

GB 18 LTX BL Q I



de Originalbetriebsanleitung 7

en Original Instructions 12

fr Notice originale 17

nl Originele gebruiksaanwijzing 22

it Istruzioni per l'uso originali 27

es Manual original 32

pt Manual de instruções original 37

sv Originalbruksanvisning 42

fi Alkuperäisen käyttöohjeen käännös 47

no Original bruksanvisning 52

da Original brugsanvisning 57

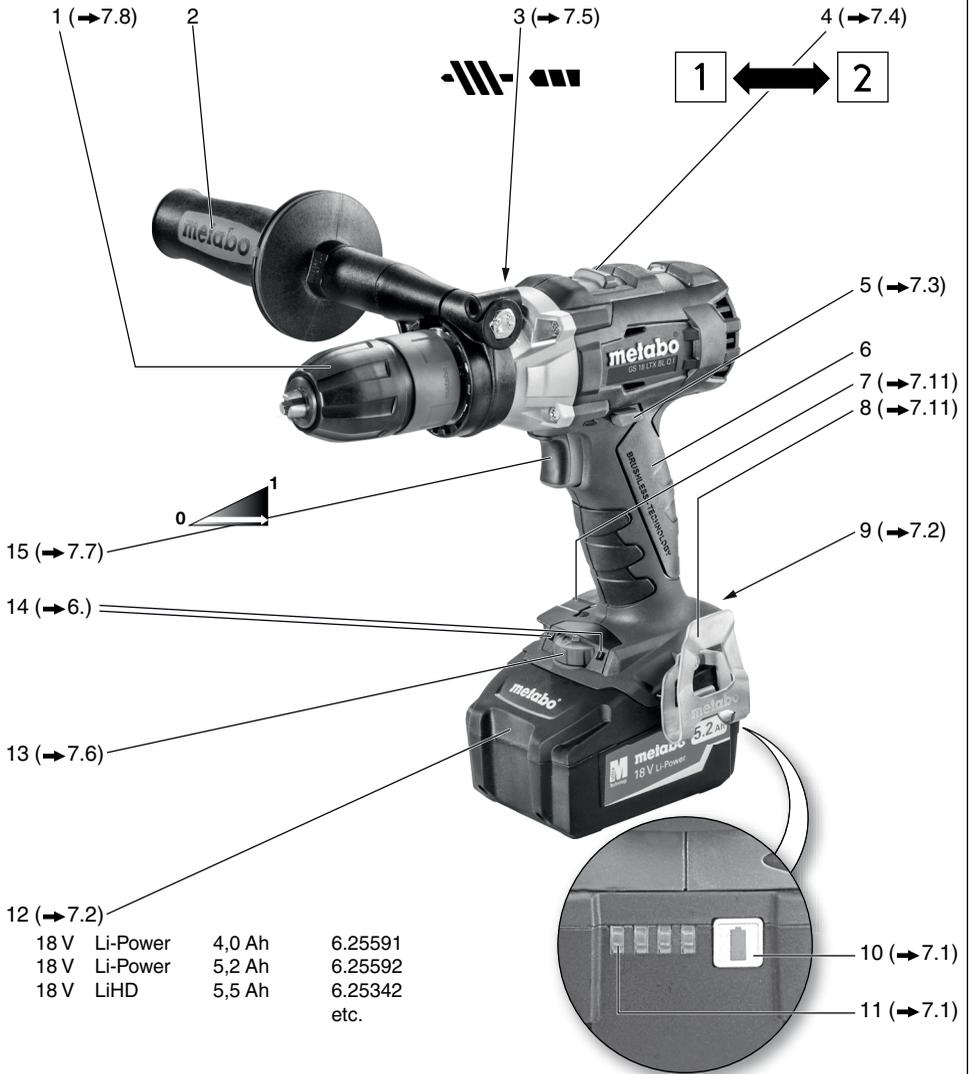
pl Originalna instrukcja obsługi 62

el Πρωτότυπο οδηγιών λειτουργίας 67

hu Eredeti használati utasítás 73

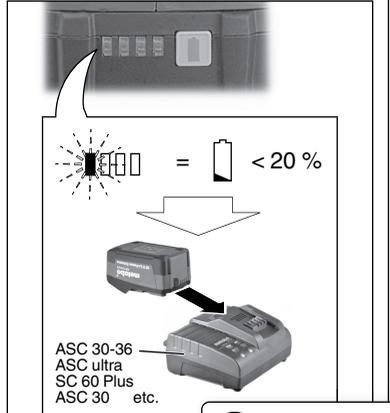
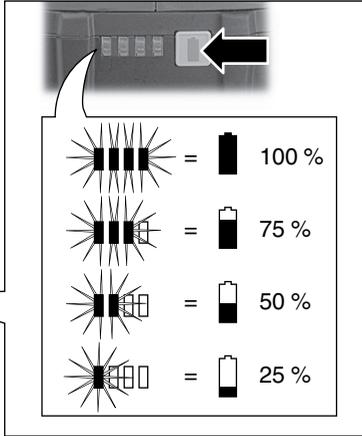
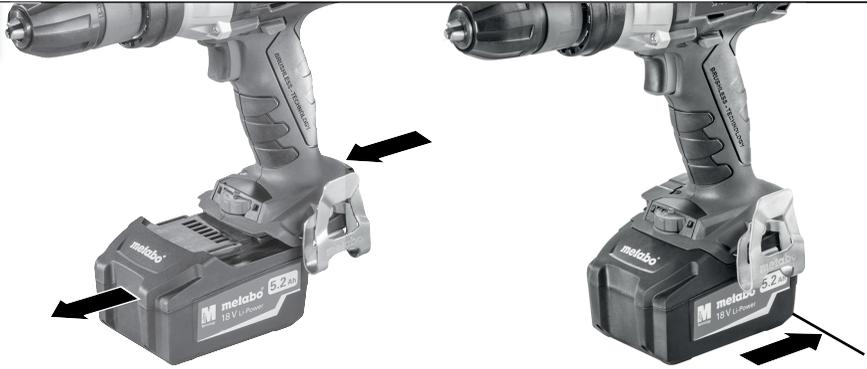
ru Оригинальное руководство по эксплуатации 78

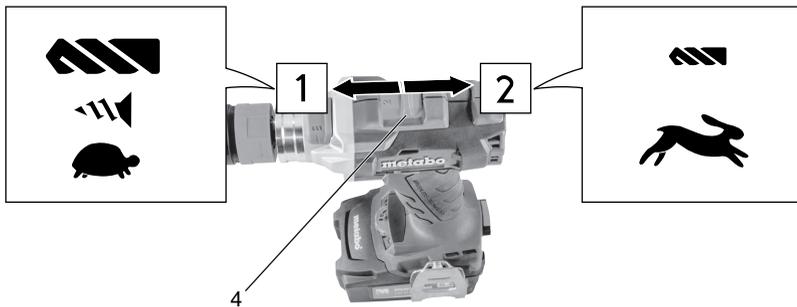
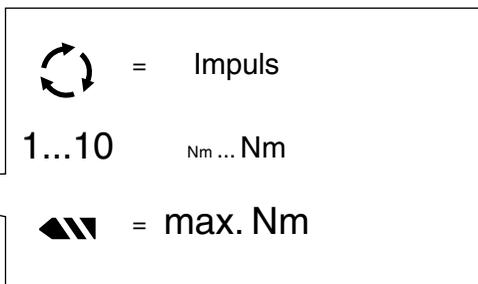
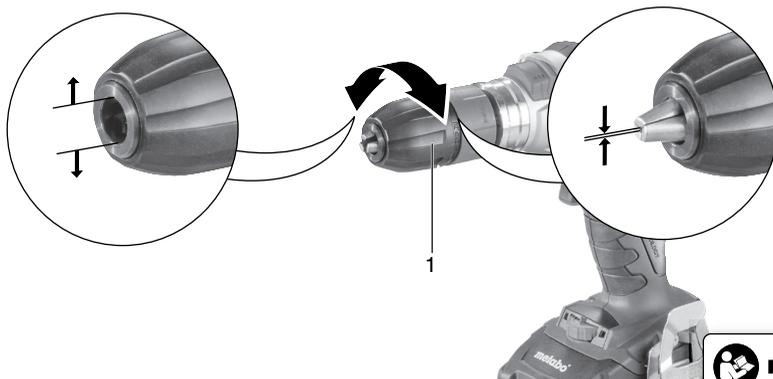
A



12 (→ 7.2)	18 V	Li-Power	4,0 Ah	6.25591
	18 V	Li-Power	5,2 Ah	6.25592
	18 V	LiHD	5,5 Ah	6.25342
				etc.



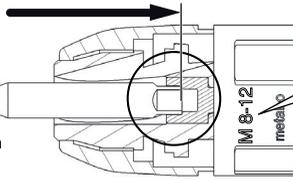
B
7.2
C
7.3
D
7.4

E**F****G**

H

Ø M 8 - M 12

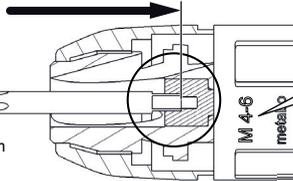
DIN 371 / DIN 376
□ 6,2 / 7,0 / 8,0 mm



M 8-12

Ø M 4 - M 6

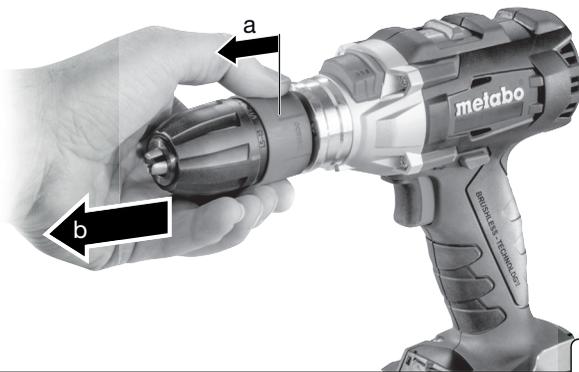
DIN 371
□ 3,4 / 4,9 mm



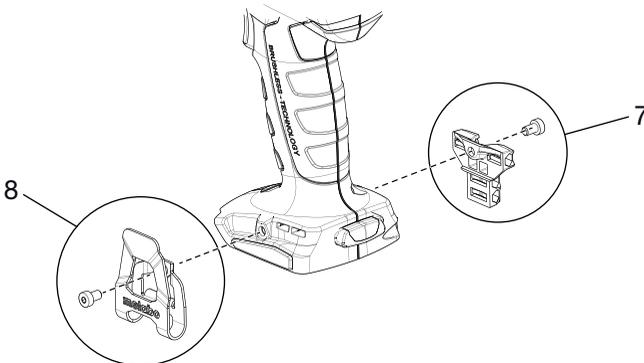
M 4-6



7.10

I

7.11

J

7.12

K

		GB 18 LTX BL Q I *1) Serial Number: 02362..	
U	V	18	
n₀	/min, rpm	1	0 - 550
		2	0 - 2000
M₁	Nm (in-lbs)	65 (575)	
M₂	Nm (in-lbs)	65 (575)	
M₃	Nm (in-lbs)	130 (1151)	
M₄	Nm (in-lbs)	1	3 - 20 (26.6 - 177)
		2	1 - 9 (8.9 - 79.7)
D_{1 max}	mm (in)	M 12 (1/2" UNC/UNF)	
D_{2 max}	mm (in)	13 (1/2)	
D_{3 max}	mm (in)	2	68 (2 11/16)
m	kg (lbs)	2,5 (5.5)	
G	UNF(in)	-	
D_{max}	mm (in)	13 (1/2)	
a_{n, D}/K_{n, D}	m/s²	< 2,5 / 1,5	
a_{n, S}/K_{n, S}	m/s²	< 2,5 / 1,5	
L_{pA}/K_{pA}	dB(A)	77 / 3	
L_{WA}/K_{WA}	dB(A)	88 / 3	



→ 12.

L

*2) 2014/30/EU, 2006/42/EC, 2011/65/EU
 *3) EN 62841-1:2015, EN 62841-2-1:2018, EN 62841-2-2:2014, EN IEC 63000:2018

ppa. B.F.

2021-07-14, Bernd Fleischmann
 Direktor Produktentstehung & Qualität (Vice President Product Engineering & Quality)
 *4) Metabowerke GmbH - Metabo-Allee 1 - 72622 Nuertingen, Germany



→ 1.

Originalbetriebsanleitung

1. Konformitätserklärung

Wir erklären in alleiniger Verantwortlichkeit: Diese Akku-Gewindebohrer / Akku-Bohrschrauber, identifiziert durch Type und Seriennummer *1), entsprechen allen einschlägigen Bestimmungen der Richtlinien *2) und Normen *3). Technische Unterlagen bei *4) - ➔ Abb. K+L.

2. Bestimmungsgemäße Verwendung

Die Akku-Gewindebohrer / Akku-Bohrschrauber sind geeignet zum Bohren ohne Schlag in Metall, Holz, Kunststoff und ähnlichen Materialien sowie zum Schrauben und zum Schneiden von Innengewinden.

Für Schäden durch nicht bestimmungsgemäßen Gebrauch haftet allein der Benutzer.

Allgemein anerkannte Unfallverhütungsvorschriften und beigelegte Sicherheitshinweise müssen beachtet werden.

3. Allgemeine Sicherheitshinweise



Beachten Sie die mit diesem Symbol gekennzeichneten Textstellen zu Ihrem eigenen Schutz und zum Schutz Ihres Elektrowerkzeugs!



WARNUNG – Zur Verringerung eines Verletzungsrisikos Betriebsanleitung lesen.



WARNUNG – Lesen Sie alle Sicherheitshinweise, Anweisungen, Bilderungen und technischen Daten, mit denen dieses Elektrowerkzeug versehen ist. Versäumnisse bei der Einhaltung der nachfolgenden Anweisungen können elektrischen Schlag, Brand und/oder schwere Verletzungen verursachen.

Bewahren Sie alle Sicherheitshinweise und Anweisungen für die Zukunft auf.

Geben Sie Ihr Elektrowerkzeug nur zusammen mit diesen Dokumenten weiter.

4. Spezielle Sicherheitshinweise

Benutzen Sie den mit dem Gerät gelieferten Zusatzhandgriff. Der Verlust der Kontrolle kann zu Verletzungen führen.

Stützen Sie das Elektrowerkzeug vor der Benutzung gut ab. Dieses Elektrowerkzeug erzeugt ein hohes Drehmoment. Wenn das Elektrowerkzeug während des Betriebs nicht sicher abgestützt wird, kann es zu einem Verlust der Kontrolle und zu Verletzungen kommen.

Halten Sie das Elektrowerkzeug an den isolierten Griffflächen, wenn Sie Arbeiten

ausführen, bei denen das Einsatzwerkzeug, oder die Schrauben, verborgene Stromleitungen treffen kann. Der Kontakt mit einer spannungsführenden Leitung kann auch metallene Geräteteile unter Spannung setzen und zu einem elektrischen Schlag führen.

Sicherheitshinweise bei Verwendung langer Bohrer:

a) **Arbeiten Sie auf keinen Fall mit einer höheren Drehzahl als der für den Bohrer maximal zulässigen Drehzahl.** Bei höheren Drehzahlen kann sich der Bohrer leicht verbiegen, wenn er sich ohne Kontakt mit dem Werkstück frei drehen kann, und zu Verletzungen führen.

b) **Beginnen Sie den Bohrvorgang immer mit niedriger Drehzahl und während der Bohrer Kontakt mit dem Werkstück hat.** Bei höheren Drehzahlen kann sich der Bohrer leicht verbiegen, wenn er sich ohne Kontakt mit dem Werkstück frei drehen kann, und zu Verletzungen führen.

c) **Üben Sie keinen übermäßigen Druck und nur in Längsrichtung zum Bohrer aus.** Bohrer können sich verbiegen und dadurch brechen oder zu einem Verlust der Kontrolle und zu Verletzungen führen.

Überzeugen Sie sich, dass sich an der Stelle, die bearbeitet werden soll, **keine Strom-, Wasser- oder Gasleitungen** befinden (z.B. mit Hilfe eines Metallsuchgerätes).

Die Maschine immer mit beiden Händen an den vorgesehenen Handgriffen festhalten, einen sicheren Stand einnehmen und konzentriert arbeiten.



WARNUNG – Tragen Sie immer eine Schutzbrille.



Akkupacks vor Nässe schützen!



Akkupacks nicht dem Feuer aussetzen!



Keine defekten oder deformierten Akkupacks verwenden!

Akkupacks nicht öffnen!

Kontakte der Akkupacks nicht berühren oder kurzschließen!



Aus defekten Li-Ion-Akkupacks kann eine leicht saure, brennbare Flüssigkeit austreten!



Falls Akkufflüssigkeit austritt und mit der Haut in Berührung kommt, spülen Sie sofort mit reichlich Wasser. Falls Akkufflüssigkeit in Ihre Augen gelangt, waschen Sie sie mit sauberem Wasser aus und begeben Sie sich unverzüglich in ärztliche Behandlung!

Bei einer defekten Maschine den Akkupack aus der Maschine nehmen.

Akkupack aus der Maschine entnehmen bevor irgendeine Einstellung, Umrüstung, Wartung oder Reinigung vorgenommen wird.

de DEUTSCH

Vergewissern Sie sich, dass die Maschine beim Einstecken des Akkupacks ausgeschaltet ist.

Nicht an das sich drehende Werkzeug fassen!

Späne und Ähnliches nur bei Stillstand der Maschine entfernen.

Sichern Sie das Werkstück gegen Verschieben oder Mitdrehen (z.B. durch Festspannen mit Schraubzwingen).

LED-Leuchte (14): LED-Strahlung nicht direkt mit optischen Instrumenten betrachten.



ACHTUNG Nicht in die brennende Leuchte starren.

Staubbelastung reduzieren:

! WARNUNG - Einige Stäube, die durch Sandpapierschleifen, Sägen, Schleifen, Bohren und andere Arbeiten erzeugt werden, enthalten Chemikalien, von denen bekannt ist, dass sie Krebs, Geburtsfehler oder andere Fortpflanzungsschäden verursachen. Einige Beispiele für diese Chemikalien sind:

- Blei aus bleihaltigem Anstrich,
- mineralischer Staub aus Mauersteinen, Zement und anderen Mauerwerkstoffen, und
- Arsen und Chrom aus chemisch behandeltem Holz.

Ihr Risiko durch diese Belastung variiert, je nachdem, wie oft Sie diese Art von Arbeit ausführen. Um Ihre Belastung mit diesen Chemikalien zu reduzieren: Arbeiten Sie in einem gut belüfteten Bereich und arbeiten Sie mit zugelassener Schutzausrüstung, wie z. B. solche Staubmasken, die speziell zum Herausfiltern von mikroskopisch kleinen Partikeln entwickelt wurden.

Dies gilt ebenso für Stäube von weiteren Werkstoffen, wie z. B. einige Holzarten (wie Eichen- oder Buchenstaub), Metalle, Asbest. Weitere bekannte Krankheiten sind z. B. allergische Reaktionen, Atemwegserkrankungen. Lassen Sie Staub nicht in den Körper gelangen.

Beachten Sie die für Ihr Material, Personal, Anwendungsfall und Einsatzort geltenden Richtlinien und nationale Vorschriften (z.B. Arbeitsschutzbestimmungen, Entsorgung).

Erfassen Sie die entstehenden Partikel am Entstehungsort, vermeiden Sie Ablagerungen im Umfeld.

Verwenden Sie für spezielle Arbeiten geeignetes Zubehör. Dadurch gelangen weniger Partikel unkontrolliert in die Umgebung.

Verwenden Sie eine geeignete Staubabsaugung.

Verringern Sie die Staubbelastung indem Sie:

- die austretenden Partikel und den Abluftstrom der Maschine nicht auf sich, oder in der Nähe befindliche Personen oder auf abgelagerten Staub richten,
- eine Absauganlage und/oder einen Luftreiniger einsetzen,
- den Arbeitsplatz gut lüften und durch saugen sauber halten. Fegen oder blasen wirbelt Staub auf.
- Saugen oder waschen Sie Schutzkleidung. Nicht ausblasen, schlagen oder bürsten.

Transport von Li-Ion-Akkupacks:

Der Versand von Li-Ion Akkupacks unterliegt dem Gefahrgutrecht (UN 3480 und UN 3481). Klären Sie beim Versand von Li-Ion Akkupacks die aktuell gültigen Vorschriften. Informieren sie sich ggfs. bei ihrem Transportunternehmen. Zertifizierte Verpackung ist bei Metabo erhältlich.

Versenden Sie Akkupacks nur, wenn das Gehäuse unbeschädigt ist und keine Flüssigkeit austritt. Zum Versenden den Akkupack aus der Maschine nehmen. Die Kontakte gegen Kurzschluss sichern (z. B. mit Klebeband isolieren).

5. Abbildungen

Die Abbildungen finden Sie am Anfang der Betriebsanleitung.

Symbol-Erläuterung:

- Bewegungsrichtung
- Bohrer
- Langsam
- Schnell
- erster Gang
- zweiter Gang
- Schrauben
- Bohren, Schrauben
- Gewindeschneiden
- Nm Drehmoment

6. Überblick

- ➔ *Abb. A*
- 1 Schnellspan-Bohrfutter
- 2 Zusatzhandgriff
- 3 Schaltschieber (Bohren, Gewindeschneiden)
- 4 Gangumschalter
- 5 Drehrichtungsumschalter (Drehrichtungseinstellung, Transportsicherung) - beidseitig der Maschine
- 6 Handgriff
- 7 Bit-Depot *
- 8 Gürtelhaken *
- 9 Taste zur Akkupack-Entriegelung
- 10 Taste der Kapazitätsanzeige *
- 11 Kapazitäts- und Signalanzeige *
- 12 Akkupack *
- 13 Stellrad (Impulsfunktion, Drehmomentbegrenzung, max. Drehmoment)
- 14 LED-Leuchte (Arbeitslicht und rote Warnleuchte)
- 15 Schalterdrücker

* ausstattungsabhängig

7. Benutzung

7.1 Elektronische Sicherheitsabschaltung

Bei plötzlicher Rotation des Elektrowerkzeuges um die Bohrerachse, z.B. durch Verhaken / Verklemmen des Einsatzwerkzeugs, schaltet die Maschine automatisch ab - für eine bessere Kontrolle über die Maschine und hohen Anwenderschutz im Vergleich zu Maschinen ohne diese Funktion.

Die Abschaltung wird durch einmaliges rotes Leuchten der LED-Leuchte (14) und ein einmaliges Piepsen signalisiert.

7.2 Akkupack, Kapazitäts- und Signalanzeige ➔ Abb. B

Vor der Benutzung den Akkupack aufladen.

Laden Sie den Akkupack bei Leistungsabfall wieder auf.

Anweisungen zum Laden des Akkupacks finden Sie in der Betriebsanleitung des Metabo-Ladegerätes.

7.3 Akkupack entnehmen, einsetzen ➔ Abb. C

7.4 Drehrichtung, Transportsicherung (Einschaltsperr) einstellen ➔ Abb. D

7.5 Gang wählen ➔ Abb. E

 Gangumschalter (4) nur bei Stillstand des Motors betätigen!

7.6 Bohren, Gewindeschneiden einstellen ➔ Abb. A

Schaltschieber (3) betätigen.

Hinweis: Zum Schrauben den Schaltschieber (3) auf Stellung „Bohren“ stellen.

7.7 Drehmomentbegrenzung, maximales Drehmoment, Impulsfunktion einstellen

 Nicht längere Zeit mit eingeschalteter Impulsfunktion arbeiten! (Der Motor kann sich überhitzen.)

➔ Abb. F

Am Stellrad (13) die gewünschte Betriebsart einstellen:

 = Impulsfunktion

1...10 = Drehmomentbegrenzung

 = maximales Drehmoment

Hinweis: Impulsfunktion ist nur verfügbar, wenn Schaltschieber (3) auf Stellung „Bohren“ steht.

7.8 Ein-/Ausschalten, Drehzahl einstellen ➔ Abb. A

Einschalten, Drehzahl: Schalterdrücker (15) drücken. Die Drehzahl kann am

Schalterdrücker durch Eindrücken verändert werden.

Ausschalten: Schalterdrücker (15) loslassen.

Hinweis: Das Geräusch, das beim Ausschalten der Maschine auftritt, ist bauartbedingt (Schnellstopp) und hat auf Funktion und Lebensdauer der Maschine keinen Einfluss.

7.9 Schnellspan-Bohrfutter ➔ Abb. G

Bei weichem Werkzeugschaft muss eventuell nach kurzer Bohrzeit nachgespannt werden.

Reinigen: Gelegentlich die Maschine mit dem Schnellspan-Bohrfutter senkrecht nach unten halten und Hülse vollständig in Richtung „GRIP, ZU“ drehen, dann vollständig in Richtung „AUF, RELEASE“ drehen. Der angesammelte Staub fällt aus dem Schnellspan-Bohrfutter.

7.10 Gewindeschneiden ➔ Abb. H

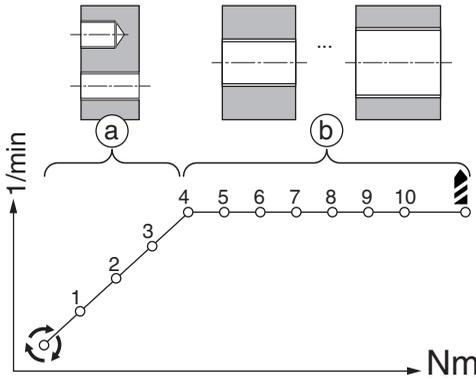
 Nur Maschinengewindebohrer verwenden, die folgende Bedingungen erfüllen:

- Nur unbeschädigte und scharfe Maschinengewindebohrer verwenden.
- Nur Maschinengewindebohrer für Rechtsgewinde verwenden.

Vorbereitungen:

- Eine **Bohrung** herstellen (mit einem Durchmesser, der zum verwendeten Gewindebohrer passt).
- Gangumschalter (4) auf **Gang „1“** stellen.
- Schaltschieber (3) auf Stellung **„Gewindeschneiden“**  stellen
- **Stellrad (13) einstellen** (siehe Abb. unten): Die passende Einstellung ist von vielen Einflussfaktoren abhängig, prinzipiell gilt folgendes:
 - a) Sacklöcher und kleine Durchgangslöcher:** Wählen Sie bei Sacklöchern kein zu großes Drehmoment, damit der Gewindebohrer beim Erreichen des Lochbodens nicht abreißt. Stellung Impuls  entspricht dem kleinsten Drehmoment und der kleinsten Drehzahl. Bis zu Stellung 4 steigen beide Werte an.
 - b) Durchgangslöcher:** Wählen sie ein größeres Drehmoment. Ab Stellung 4 bleibt die Drehzahl gleich, nur das Drehmoment steigt an. Für „maximales Drehmoment“ auf Stellung  stellen.





- Das zum Gewindebohrer passende Bohrfutter anbringen (Bohrfutter „M8-12“ bzw. „M 4-6“)
- Bohrfutter öffnen.
- **Gewindebohrer** einstecken.
 - Gewindebohrer der Größen M8 - M12, bis zum Anschlag in das Bohrfutter „M8-12“ hineinschieben, so dass der Vierkant von der Aufnahme im Inneren des Bohrfutters gehalten wird.
 - Gewindebohrer der Größen M4 - M6, bis zum Anschlag in das Bohrfutter „M4-6“ hineinschieben, so dass der Vierkant von der Aufnahme im Inneren des Bohrfutters gehalten wird.
- Bohrfutter schließen und **festspannen**.
- Bohrung und Gewindebohrer mit geeignetem **Schneidöl** schmieren.

Gewindeschneiden

- Gewindebohrer auf der Bohrung aufsetzen.
- Maschine in Axialrichtung bewegen.
- Schalterdrücker (15) eindrücken und bei niedriger Drehzahl und mäßigem Druck den Gewindebohrer in die Bohrung einschneiden lassen. Während dem Gewindeschneiden kann die Drehzahl erhöht werden.
- Wenn die gewünschte Gewindetiefe erreicht ist, ziehen Sie die Maschine bei gedrücktem Schalterdrücker (15) gleichmäßig aus der Bohrung. Die Maschine wechselt ihre Drehrichtung automatisch.

Hinweis: Wenn Schaltschieber (3) auf Stellung „Gewindeschneiden“  steht, dann sind Rechts- / Linkslauf sowie Impulsfunktion nicht verfügbar.

Hinweis: Wenn Schaltschieber (3) auf Stellung „Gewindeschneiden“  steht und auf den Gewindebohrer kein Druck ausgeübt wird, dann läuft die Maschine im Linkslauf! Wird auf den Gewindebohrer Druck ausgeübt schaltet die Maschine automatisch auf Rechtslauf um.

7.11 Bohrfutter mit Schnellwechselsystem Quick ➔ Abb. I

Abnehmen: Verriegelungsring nach vorne schieben (a) und Bohrfutter nach vorne abziehen (b).

Anbringen: Verriegelungsring nach vorne schieben und Bohrfutter bis zum Anschlag auf die Bohrspindel aufschieben.

7.12 Gürtelhaken (ausstattungsabhängig) / Bit-Depot anbringen (ausstattungsabhängig) ➔ Abb. J

Gürtelhaken (8), wie gezeigt, anbringen.
Bit-Depot (7), wie gezeigt, anbringen.

8. Störungsbeseitigung

8.1 Defekte elektronische Sicherheitsabschaltung

Rotes Dauerleuchten der LED-Leuchte (14) signalisiert eine defekte Sicherheitsabschaltung. Lassen Sie die Maschine reparieren. Siehe Kapitel 10.

8.2 Multifunktionales Überwachungssystem der Maschine

 Schaltet sich die Maschine selbstständig aus, dann hat die Elektronik den Selbstschutz-Modus aktiviert. Es ertönt ein Warnsignal (Piepston). Dieses geht nach max. 30 Sekunden oder nach Loslassen des Schalterdrückers (15) aus.

 Trotz dieser Schutzfunktion kann bei bestimmten Anwendungen eine Überlastung und als Folge dessen eine Beschädigung der Maschine auftreten.

Ursachen und Abhilfe:

1. **Akkupack fast leer** ➔ Abb. A, B (Die Elektronik schützt den Akkupack vor Schaden durch Tiefentladung).
Blinkt eine LED-Leuchte (11), ist der Akkupack fast leer. Ggf. Taste (10) drücken und den Ladezustand an den LED-Leuchten (11) prüfen. Ist der Akkupack fast leer, muss er wieder aufgeladen werden!
2. Länger andauernde Überlastung der Maschine führt zur **Temperaturabschaltung**.
Lassen sie Maschine oder Akkupack abkühlen.
Hinweis: Fühlt sich der Akkupack sehr warm an, ist das Abkühlen des Akkupacks in einem „AIR COOLED“-Ladegerät schneller möglich.
Hinweis: Die Maschine kühlt schneller ab, wenn man sie im Leerlauf laufen lässt.
3. Metabo **Sicherheitsabschaltung:** Die Maschine wurde selbsttätig **ABGESCHALTET**. Bei plötzlicher Drehzahlreduktion (wie sie z.B. bei einer plötzlichen Blockierung oder einem Rückschlag auftritt) wird die Maschine abgeschaltet. Maschine am Schalterdrücker (15) ausschalten. Danach wieder einschalten und normal weiterarbeiten. Vermeiden sie weitere Blockierungen.

8.3 Hinweise

Die LED-Leuchte (14) schaltet sich nach einer bestimmten Zeit automatisch aus.

9. Zubehör

Verwenden Sie nur original Metabo- oder CAS- (Cordless Alliance System) Akkupacks und Zubehör.

Verwenden Sie nur Zubehör, das die in dieser Betriebsanleitung angegebenen Anforderungen und Kenndaten erfüllt.

Zubehör sicher anbringen. Wird die Maschine in einem Halter betrieben: Die Maschine sicher befestigen. Der Verlust der Kontrolle kann zu Verletzungen führen.

Zubehör-Komplettprogramm siehe www.metabo.com oder Katalog.

10. Reparatur

 Reparaturen an Elektrowerkzeugen dürfen nur durch eine Elektrofachkraft ausgeführt werden!

Mit reparaturbedürftigen Metabo Elektrowerkzeugen wenden Sie sich bitte an Ihre Metabo-Vertretung. Adressen siehe www.metabo.com.

Ersatzteillisten können Sie unter www.metabo.com herunterladen.

11. Umweltschutz

Befolgen Sie nationale Vorschriften zu umweltgerechter Entsorgung und zum Recycling ausgedienter Maschinen, Verpackungen und Zubehör.

Akkupacks dürfen nicht mit dem Hausmüll entsorgt werden! Geben Sie defekte oder verbrauchte Akkupacks an den Metabo-Händler zurück!

Akkupacks nicht ins Wasser werfen.

 Schützen Sie die Umwelt und werfen Sie Elektrowerkzeuge und Akkupacks nicht in den Hausmüll. Befolgen Sie nationale Vorschriften zu getrennter Sammlung und zum Recycling ausgedienter Maschinen, Verpackungen und Zubehör.

Vor dem Entsorgen den Akkupack im Elektrowerkzeug entladen. Die Kontakte gegen Kurzschluss sichern (z. B. mit Klebeband isolieren).

12. Technische Daten

➔ *Abb. K.* Änderungen im Sinne des technischen Fortschritts vorbehalten.

U = Spannung des Akkupacks
n₀ = Leerlaufdrehzahl

Anziehmoment beim Schrauben:

M₁ = weicher Schraubfall (Holz)
M₂ = Impulsmoment
M₃ = harter Schraubfall (Metall)
M₄ = Anziehmoment einstellbar

D_{1 max} = Max. Gewindedurchmesser
D_{2 max} = Max. Bohrerdurchmesser in Stahl
D_{3 max} = Max. Bohrerdurchmesser in Weichholz

m = Gewicht (mit kleinstem Akkupack)
G = Spindelgewinde
D_{max} = Bohrfutter-Spannweite

Messwerte ermittelt gemäß EN 62841.

Erlaubte Umgebungstemperatur beim Betrieb: -20 °C bis 50 °C (eingeschränkte Leistung bei Temperaturen unter 0 °C). Erlaubte Umgebungstemperatur bei Lagerung: 0 °C bis 30 °C

≡ Gleichstrom

Die angegebenen technischen Daten sind toleranzbehaftet (entsprechend den jeweils gültigen Standards).

 **Emissionswerte**
Diese Werte ermöglichen die Abschätzung der Emissionen des Elektrowerkzeugs und den Vergleich verschiedener Elektrowerkzeuge. Je nach Einsatzbedingung, Zustand des Elektrowerkzeuges oder der Einsatzwerkzeuge kann die tatsächliche Belastung höher oder geringer ausfallen. Berücksichtigen Sie zur Abschätzung Arbeitspausen und Phasen geringerer Belastung. Legen Sie aufgrund entsprechend angepasster Schätzwerte Schutzmaßnahmen für den Anwender fest, z.B. organisatorische Maßnahmen.

Schwingungsgesamtwert (Vektorsumme dreier Richtungen) ermittelt entsprechend EN 62841:

a_{h, ID} = Schwingungsgesamtwert (Schlagbohren in Beton)
a_{h, D} = Schwingungsemissionswert (Bohren in Metall)
a_{h, S} = Schwingungsemissionswert (Schrauben ohne Schlag)
K_{h, ...} = Unsicherheit (Schwingung)

Typische A-bewertete Schallpegel:

L_{pA} = Schalldruckpegel
L_{WA} = Schalleistungspegel
K_{pA}, K_{WA} = Unsicherheit (Schallpegel)

Beim Arbeiten kann der Geräuschpegel 80 dB(A) überschreiten.

 **Gehörschutz tragen!**

Original Instructions

1. Declaration of Conformity

We, being solely responsible, hereby declare that these cordless tappers / cordless drills/drivers, identified by type and serial number *1), meet all relevant requirements of directives *2) and standards *3). Technical documents at *4) -
 ➔ Fig. K+L.

For UK only:

UK We as manufacturer and authorized person to
CA compile the technical file, see *4) ➔ Fig. L, hereby declare under sole responsibility that these cordless tappers / cordless drills/drivers, identified by type and serial number *1) ➔ Fig. K, fulfill all relevant provisions of following UK Regulations S.I. 2016/1091, S.I. 2008/1597, S.I. 2012/3032 and Designated Standards EN 62841-1:2015, EN 62841-2-1:2018, EN 62841-2-2:2014, EN IEC 63000:2018.

2. Specified Use

The cordless tapper / cordless drills/drivers are suitable for drilling in metal, wood, plastic and similar materials, and also for screwdriving and cutting internal threads.

The user bears sole responsibility for any damage caused by inappropriate use.

Generally accepted accident prevention regulations and the enclosed safety information must be observed.

3. General Safety Instructions



For your own protection and for the protection of your power tool, pay attention to all parts of the text that are marked with this symbol!



WARNING – Read the operating instructions to reduce the risk of injury.



WARNING – Read all safety warnings, instructions, illustrations and specifications provided with this power tool.

Failure to follow all instructions listed below may result in electric shock, fire and/or serious injury.

Keep all safety instructions and information for future reference.

Always include these documents when passing on your power tool.

4. Special Safety Instructions

Use the additional handle supplied with the tool. Loss of control can cause personal injury.

Brace the power tool properly before use. This tool produces a high output torque and without properly bracing the tool during operation, loss of control may occur resulting in personal injury.

Hold the power tool by insulated gripping surfaces, when performing an operation where the cutting accessory may contact hidden wiring. Cutting accessory contacting a "live" wire may make exposed metal parts of the power tool "live" and could give the operator an electric shock.

Safety instructions when using long drill bits:

a) **Never operate at higher speed than the maximum speed rating of the drill bit.** At higher speeds, the bit is likely to bend if allowed to rotate freely without contacting the workpiece, resulting in personal injury.

b) **Always start drilling at low speed and with the bit tip in contact with the workpiece.** At higher speeds, the bit is likely to bend if allowed to rotate freely without contacting the workpiece, resulting in personal injury.

c) **Apply pressure only in direct line with the bit and do not apply excessive pressure.** Bits can bend causing breakage and loss of control, resulting in personal injury.

Ensure that the spot where you wish to work is free of **power cables, gas lines or water pipes** (e.g. using a metal detector).

Always hold the machine with both hands on the designated handles, take a secure stance and concentrate on the work.



WARNING – Always wear protective goggles.



Protect battery packs from water and moisture!



Do not expose battery packs to fire!



Do not use faulty or deformed battery packs!
 Do not open battery packs!
 Do not touch or short circuit battery pack contacts!



A slightly acidic, flammable fluid may leak from defective Li-ion battery packs!



If battery fluid leaks out and comes into contact with your skin, rinse immediately with plenty of water. If battery fluid leaks out and comes into contact with your eyes, wash them with clean water and seek medical attention immediately!

If the machine is defective, remove the battery pack from the machine.

Remove the battery pack from the machine before making any adjustments, changing tools, maintaining or cleaning.

Make sure that the tool is switched off before fitting the battery pack.

Keep hands away from the rotating tool!

Remove chips and similar material only when the machine is at a standstill.

Secure the workpiece to prevent slipping or rotation (e.g. by securing with screw clamps).

LED light (14): do not observe the LED radiation directly with optical instruments.



CAUTION Do not stare at operating lamp.

Reducing dust exposure:

WARNING - Some dust created by power sanding, sawing, grinding, drilling, and other construction activities contains chemicals known to cause cancer, birth defects or other reproductive harm. Some examples of these chemicals are:

- Lead from lead-based paints,
- Crystalline silica from bricks and cement and other masonry products, and
- Arsenic and chromium from chemically treated lumber.

Your risk from these exposures varies, depending on how often you do this type of work. To reduce your exposure to these chemicals: work in a well-ventilated area, and work with approved safety equipment, such as those dust masks that are specially designed to filter out microscopic particles.

This also applies to dust from other materials such as some timber types (like oak or beech dust), metals, asbestos. Other known diseases are e.g. allergic reactions, respiratory diseases. Do not let dust enter the body.

Observe the relevant guidelines and national regulations for your material, staff, application and place of application (e.g. occupational health and safety regulations, disposal).

Collect the particles generated at the source, avoid deposits in the surrounding area.

Use suitable accessories for special work. In this way, fewer particles enter the environment in an uncontrolled manner.

Use a suitable extraction unit.

Reduce dust exposure with the following measures:

- do not direct the escaping particles and the exhaust air stream towards yourself or nearby persons or towards dust deposits,
- use an extraction unit and/or air purifiers,
- ensure good ventilation of the workplace and keep it clean using a vacuum cleaner. Sweeping or blowing stirs up dust.
- Vacuum or wash protective clothing. Do not blow, beat or brush protective gear.

Transport of li-ion battery packs:

The shipping of li-ion battery pack is subject to laws related to the carriage of hazardous goods (UN 3480 and UN 3481). Inform yourself of the currently valid specifications when shipping li-ion battery packs. If necessary, consult your freight forwarder. Certified packaging is available from Metabo.

Only send the battery pack if the housing is intact and no fluid is leaking. Remove the battery pack from the machine for sending. Prevent the contacts from short-circuiting (e.g. by protecting them with adhesive tape).

5. Figures

Illustrations are provided at the beginning of the operating instructions.

Symbol explanation:

	Movement direction
	Drill bit
	Slow
	Fast
	First gear
	Second gear
	Screws
	Drilling, screwing
	Thread tapping
Nm	Torque

6. Overview

→ Fig. A

- 1 Keyless chuck
 - 2 Additional handle
 - 3 Slide switch (drilling, threadtapping)
 - 4 Gear switch
 - 5 Rotation selector switch (rotation setting, transport lock) - both sides of the machine
 - 6 Handle
 - 7 Bit depot *
 - 8 Belt hook *
 - 9 Battery pack release button
 - 10 Capacity indicator button *
 - 11 Capacity and signal indicator *
 - 12 Battery pack *
 - 13 Setting wheel (pulse function, torque control, max. torque)
 - 14 LED lamp (Working light and red warning lamp)
 - 15 Trigger switch
- *equipment-specific

7. Use

7.1 Electronic safety shutdown (...LTX BL...)

In case of sudden rotation of the power tool around the drill axis, e.g. due to catching/jamming of the accessory, the machine switches off automatically - for better control of the machine and high user protection compared to machines without this function.

The shutdown is indicated by a single red flashing of the LED light (14) and a single beep.

7.2 Battery pack, capacity and signal indicator → Fig. B

Charge the battery pack before use.

Recharge the battery pack if performance diminishes.

en ENGLISH

Instructions on charging the battery pack can be found in the operating instructions of the Metabo charger.

7.3 Removing and inserting the battery pack ➔ Fig. C

7.4 Setting the direction of rotation, engaging the transporting safety device (switch-on lock) ➔ Fig. D

7.5 Select the gear ➔ Fig. E

 Do not set the gear switch (4) unless the motor has stopped completely!

7.6 Set drill, thread tapping ➔ Fig. A

Activate slide switch (3).

Note: To screw the sliding switch (3) select the "Drill" position.

7.7 Setting torque control, maximum torque, pulse function

 Do not work for long periods with pulse function switched on! (The motor can overheat.)

➔ Fig. F

Set the desired operating mode at the setting wheel (13):

-  = Pulse function
- 1...10 = Torque control
-  = maximum torque

Note: Pulse function is only available when sliding switch (3) is set to "Drill".

7.8 Switching On/Off, setting the speed ➔ Fig. A

Switching on, speed: press the trigger switch (15). Press in the trigger switch to increase the rotational speed.

Switching off: release the trigger switch (15). **Note:** the noise that the machine makes when it switches off is due to the design (quick stop) and has no influence on the function or the service life of the machine.

7.9 Keyless chuck ➔ Fig. G

With a soft tool shank, retightening may be required after a short drilling period.

Cleaning: from time to time, hold the machine vertically with the chuck facing downwards and turn the sleeve fully in the direction "GRIP, ZU" and then turn fully in the direction "AUF, RELEASE". The dust collected falls from the keyless chuck.

7.10 Threadcutting ➔ Fig. H

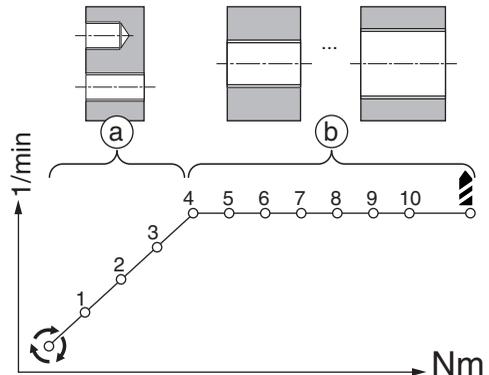
 Only use machine tappers, which fulfil the following conditions:

- Only use undamaged and sharp machine taps.

- Only use machine taps for right-hand threads.

Preparations:

- Make a **hole** (with a diameter that fits the tap used).
- Set the gear switch (4) to **Gear "1"**.
- Move the sliding switch (3) to **"Thread tapping"** .
- **Adjust setting wheel (13)** (see fig. below): The appropriate setting depends on many factors, in principle the following applies:
 - a) **Blind holes and small through holes:** For blind holes, do not select too much torque so that the tap does not snap when it reaches the bottom of the hole. The Pulse  position corresponds to the smallest torque and the smallest speed. Both values increase up to position 4.
 - b) **Through holes:** Select a larger torque. From position 4 the speed remains the same and only the torque increases. For "Maximum torque" select position .



- Attach the chuck matching the tap (chuck "M8-12"/"M 4-6")
- Open the chuck.
- **Insert tap.**
 - Insert taps of sizes M8 - M12, to the stop in the chuck "M8-12" so that the square is held by the holder inside the chuck.
 - Insert taps of sizes M4 - M6, to the stop in the chuck "M4-6" so that the square is held by the holder inside the chuck.
- Close chuck and **clamp tight**.
- Lubricate hole and tap with appropriate **cutting oil**.

Tappingthread

- Place tap on the hole.
- Move machine in axial direction.
- Depress the trigger switch (15) and at a low speed and with moderate pressure, let the tap cut into the hole. The speed can be increased during the thread tapping.

- When the desired thread depth is reached, pull the machine evenly from the hole while keep the trigger switch (15) depressed. The machine automatically changes its direction of rotation.

Note: If the sliding switch (3) is in the "Thread tapping"  position, right and left pulse functions are not available.

Note: If the sliding switch (3) is in the position "Thread tapping"  position and there is no pressure on the tap, the machine runs in left mode! If pressure is placed on the tap, the machine automatically changes to right mode.

7.11 Chuck with quick-change system Quick Fig. I

To remove: Push the interlock ring forward (a), advance and pull off the chuck (b).

To fit: push the interlock ring forward and move the chuck as far as the limit stop on the drill spindle.

7.12 Fitting the belt hook (equipment-specific) / bit depot (equipment-specific) Fig. J

Fit the belt hook (8) as shown.
Fit the bit depot (7) as shown.

8. Troubleshooting

8.1 Defective electronic safety shutdown (...LTX BL...)

Red continuous lighting of the LED lamp (14) signals a defective safety shutdown. Have the machine repaired. See chapter 10.

8.2 The machine's multifunctional monitoring system

 If the machine switches off automatically, the machine electronics have activated automatic protection mode. There will be a warning signal (beep). The beeping stops after a maximum of 30 seconds or when the trigger switch (15) is released.

 In spite of this protective function, overloading is still possible with certain applications and can result in damage to the machine.

Causes and remedies:

1. **Battery pack almost empty**  Fig. A, B (The electronics protect the battery pack against damage through total discharge).
If one LED (11) is flashing, the battery pack is almost flat. If necessary, press the button (10) and check the LEDs (11) to see the charge level. If the battery pack is almost flat, it must be recharged.
2. Long continuous overloading of the machine will activate the **temperature cut-out**.
Leave the machine or battery pack to cool.

Note: if the battery pack feels very warm, the pack will cool more quickly in an "AIR COOLED" charger.

Note: the machine will cool more quickly if you operate it at idling speed.

3. **Metabo safety shutdown:** the machine has SHUT DOWN by itself. If the speed suddenly drops (for example, if the machine suddenly seizes or kickback occurs), the machine switches off. Switch off the machine at the trigger switch (15). Switch it on again and continue to work as normal. Try to prevent the machine from seizing.

8.3 Note:

The LED lamp (14) switches off automatically after a specific time.

9. Accessories

Use only original Metabo or CAS (Cordless Alliance System) battery packs and accessories.

Use only accessories that fulfil the requirements and specifications listed in these operating instructions.

Fit accessories securely. If the machine is operated in a holder: secure the machine well. Loss of control can cause personal injury.

For a complete range of accessories, see www.metabo.com or the catalogue.

10. Repairs

 Repairs to electrical tools must ONLY be carried out by qualified electricians!

Contact your local Metabo representative if you have Metabo power tools requiring repairs. See www.metabo.com for addresses.

You can download a list of spare parts from www.metabo.com.

11. Environmental Protection

Observe national regulations on environmentally compatible disposal and on the recycling of disused machines, packaging and accessories.

Battery packs may not be disposed of with regular waste. Return faulty or used battery packs to your Metabo dealer!

Do not allow battery packs to come into contact with water!

 Protect the environment, and do not dispose of power tools and battery packs with household waste. Observe national regulations on separated collection and recycling of disused machines, packaging and accessories.

Discharge the battery pack in the power tool before disposal. Prevent the contacts from short-circuiting (e.g. by protecting them with adhesive tape).

12. Technical Data

 Fig. K. We reserve the right to make technical improvements.

U = Voltage of battery pack
n₀ = No-load speed

en ENGLISH

Tightening torque for screwing:

M_1 = Soft screwing application (wood)

M_2 = Pulse torque

M_3 = Hard screwing applications (metal)

M_4 = Adjustable torque

$D_1 \text{ max}$ = Max. thread diameter

$D_2 \text{ max}$ = Max. drill bit diameter in steel

$D_3 \text{ max}$ = Max. drill bit diameter in soft wood

m = Weight (with the smallest battery pack)

G = Spindle thread

D_{max} = Chuck clamping range

Measured values determined in conformity with EN 62841.

Permitted ambient temperature during operation:

-20 °C to 50 °C (limited performance with temperatures below 0 °C). Permitted ambient temperature for storage: 0 °C to 30 °C

--- Direct current

The technical specifications quoted are subject to tolerances (in compliance with the relevant valid standards).



Emission values

These values make it possible to assess the emissions from the power tool and to compare different power tools. The actual load may be higher or lower depending on the operating conditions, the condition of the power tool or the accessories. Please allow for breaks and periods when the load is lower for assessment purposes. Arrange protective measures for the user, such as organisational measures based on the adjusted estimates.

Vibration total value (vector sum of three directions) determined in accordance with EN 62841:

$a_{h, ID}$ = Vibration emission value (impact drilling in concrete)

$a_{h, D}$ = Vibration emission value (Drilling in metal)

$a_{h, S}$ = Vibration emission value (screwing without impact)

$K_{h, ...}$ = Uncertainty (vibration)

Typical A-effective perceived sound levels:

L_{pA} = Sound-pressure level

L_{WA} = Acoustic power level

K_{pA}, K_{WA} = Uncertainty (noise level)

The noise level can exceed 80 dB(A) during operation.



Wear ear protectors!

Notice originale

1. Déclaration de conformité

Nous déclarons sous notre seule responsabilité que ce taraud sans fil/cette perceuse-visseuse sans fil, identifiés par le type et le numéro de série *1), sont conformes à toutes les prescriptions applicables des directives *2) et normes *3). Documents techniques pour *4) - ➔ fig. K+L.

2. Utilisation conforme

Ce taraud sans fil/cette perceuse-visseuse sans fil conviennent pour les travaux de perçage sans percussion sur métaux, bois, plastique et matériaux assimilés, ainsi que pour le vissage et la coupe du filetage femelle.

L'utilisateur est entièrement responsable de tous les dommages résultant d'une utilisation non conforme.

Il est impératif de respecter les consignes générales de prévention contre les accidents ainsi que les consignes de sécurité ci-jointes.

3. Consignes générales de sécurité



Dans l'intérêt de votre propre sécurité et afin de protéger votre outil électrique, respecter les passages de texte marqués de ce symbole !



AVERTISSEMENT – Lire la notice d'utilisation afin d'éviter tout risque de blessure.



AVERTISSEMENT – Lire tous les avertissements de sécurité, les instructions, les illustrations et les caractéristiques techniques relatifs à cet outil électrique. *Ne pas suivre les instructions énumérées ci-dessous peut provoquer une électrocution, un incendie et/ou de sérieuses blessures.*

Conserver toutes les consignes de sécurité et instructions pour une utilisation ultérieure.

Remettre votre outil électrique uniquement accompagné de ces documents.

4. Consignes de sécurité particulières

Utiliser la poignée complémentaire fournie avec l'outil. En cas de perte de contrôle, il y a un risque de blessures.

Soutenez bien l'outil électrique avant de l'utiliser. Cet outil électrique génère un couple de rotation élevé. Si l'outil électrique n'est pas bien soutenu durant le fonctionnement, cela peut entraîner une perte de contrôle et des blessures.

Tenez l'appareil électrique par les surfaces de préhension isolées lorsque vous réalisez des

travaux durant lesquels l'appareil électrique risque d'entrer en contact avec des vis ou des câbles électriques cachés. Le contact avec un câble électrique sous tension peut également mettre les parties métalliques de l'appareil sous tension et provoquer une électrocution.

Consignes de sécurité lors de l'utilisation de forets longs :

a) **Ne dépassez jamais la vitesse de rotation maximale indiquée pour le foret.** Lorsque la vitesse de rotation est trop élevée, le foret risque de se tordre s'il peut tourner sans être en contact avec la pièce à travailler ce qui peut blesser quelqu'un.

b) **Commencez toujours le perçage avec une faible vitesse de rotation et en vous assurant que le foret est bien en contact avec la pièce à travailler.** Lorsque la vitesse de rotation est trop élevée, le foret risque de se tordre s'il peut tourner sans être en contact avec la pièce à travailler ce qui peut blesser quelqu'un.

c) **N'exercez pas de pression trop forte et uniquement dans le sens de la longueur par rapport au foret.** Les forets peuvent se tordre et donc se casser ou entraîner la perte de contrôle de la machine et blesser quelqu'un.

Vérifier que l'endroit où vous allez intervenir ne comporte **aucune conduite électrique, d'eau ou de gaz** (par ex. à l'aide d'un détecteur de métal).

Toujours tenir la machine avec les deux mains au niveau des poignées, adopter une position stable et travailler de manière concentrée.



AVERTISSEMENT – Toujours porter des lunettes de protection.



Protéger les batteries de l'humidité !



Ne pas exposer les batteries au feu !



N'utilisez pas de batteries défectueuses ou déformées !

N'ouvrez pas les batteries !

Ne touchez ni court-circuitez jamais entre eux les contacts d'une batterie.



Une batterie Li-Ion défectueuse peut occasionner une fuite de liquide légèrement acide et inflammable !



En cas de fuite d'acide de batterie et de contact avec la peau, rincez immédiatement et abondamment à l'eau. En cas de projection dans les yeux, lavez-les à l'eau propre et consultez immédiatement un médecin !

Si la machine est défectueuse, retirer la batterie de la machine.

Retirez la batterie de l'outil avant toute opération de réglage, de changement d'accessoire, de maintenance ou de nettoyage.

S'assurer que la machine est débranchée avant d'installer la batterie.

Ne pas toucher l'outil lorsqu'il est en marche !
Éliminer uniquement les sciures de bois et autres lorsque la machine est à l'arrêt.

Empêcher la pièce de se déplacer ou de tourner (par ex. en la serrant à l'aide de serre-joints à serrage à vis).

Voyant LED (14) : ne pas regarder directement dans le faisceau des LED avec des instruments optiques.



ATTENTION Ne pas regarder dans la lumière.

Réduction de la pollution aux particules fines :

⚠ AVERTISSEMENT - Certaines poussières produites par le ponçage électrique, le sciage, le meulage, le perçage et d'autres activités de construction contiennent des agents chimiques qui causent des cancers, des anomalies congénitales ou d'autres dangers pour la reproduction. Voici quelques exemples de tels agents chimiques :

- Le plomb des peintures à base de plomb,
- La silice cristalline des briques, du ciment et d'autres produits de maçonnerie, et
- L'arsenic et le chrome du bois d'œuvre traité chimiquement.

Les conséquences de telles expositions varient en fonction de la fréquence à laquelle vous faites ce type de travail. Pour réduire votre exposition à ces agents chimiques, travaillez dans un endroit bien ventilé et utilisez des équipements de protection agréés, tels que les masques de protection contre la poussière qui sont conçus spécialement pour filtrer les particules microscopiques.

Cela vaut également pour les poussières d'autres matériaux, comme par exemple certains types de bois (comme la poussière de chêne ou de hêtre), de métaux et l'amiante. D'autres maladies connues incluent par exemple les réactions allergiques et les affections des voies respiratoires. Il est souhaitable que le corps n'absorbe pas ces poussières.

Respecter les directives et les dispositions locales applicables au matériau, au personnel, à l'application et au lieu d'utilisation (par exemple directives en matière de protection au travail, élimination des déchets).

Collecter les particules émises sur le lieu d'émission et éviter les dépôts dans l'environnement.

Utiliser des accessoires adaptés pour les travaux spécifiques. Cela permet d'éviter l'émission incontrôlée de particules dans l'environnement.

Utiliser un système d'aspiration des poussières adapté.

Réduire l'émission de poussières en :

- évitant d'orienter les particules sortantes et l'air d'échappement de la machine vers vous ou vers des personnes se trouvant à proximité ou vers des dépôts de poussière,
- utilisant un système d'aspiration et/ou un purificateur d'air,
- aérant convenablement le lieu de travail et en l'aspirant pour le maintenir propre. Balayer ou souffler les poussières les fait tourbillonner.

- Aspirer ou laver les vêtements de protection. Ne pas les souffler, les battre, ni les brosser.

Transport de batteries Li-Ion :

L'expédition de batteries Li-Ion est soumise à la législation sur les produits dangereux (UN 3480 et UN 3481). Lors de l'envoi de batteries Li-Ion, clarifiez les prescriptions actuellement valables. Le cas échéant, veuillez vous renseigner auprès de votre transporteur. Un emballage certifié est disponible chez Metabo.

Envoyez uniquement des batteries dont le boîtier est intact et qui ne présentent pas de fuite. Pour l'envoi, sortez la batterie de l'outil. Protégez les contacts de tout court-circuit (par exemple isolez-les à l'aide de ruban adhésif).

5. Figures

Les figures se trouvent au début de la notice d'utilisation.

Signification des symboles :

	Sens de déplacement
	Perceuse
	Lent
	Rapide
	Première vitesse
	Seconde vitesse
	Vissage
	Perçage, vissage
	Taraudage
Nm	Couple de rotation

6. Vue d'ensemble

➔ Fig. A

- 1 Mandrin autoserrant
- 2 Poignée supplémentaire
- 3 Interrupteur coulissant (perçage, taraudage)
- 4 Commutateur de vitesse
- 5 Inverseur de sens de rotation (réglage du sens de rotation, sécurité de transport), sur les deux côtés de la machine
- 6 Poignée
- 7 Porte-embouts *
- 8 Crochet de sangle *
- 9 Touche de déverrouillage de la batterie
- 10 Touche de l'indicateur de capacité *
- 11 Indicateur de capacité et de signalisation *
- 12 Batterie *
- 13 Molette (fonctionnement par impulsions, limitation du couple, le cas échéant couple de rotation max.)
- 14 Lampe LED (lumière de travail et lumière d'avertissement rouge)
- 15 Gâchette

* en fonction de l'équipement

7. Utilisation

7.1 Arrêt électronique de sécurité (...LTX BL...)

En cas de rotation soudaine de l'outil électrique autour de l'axe du foret, par exemple lorsque l'outil se bloque / se coince, la machine s'arrête automatiquement - pour un meilleur contrôle de la machine et une protection élevée de l'utilisateur par rapport aux machines sans cette fonction.

L'arrêt est signalé par le voyant LED (14) rouge qui s'allume un fois et par un signal sonore unique.

7.2 Batterie, indicateur de capacité et de signalisation ➔ Fig. B

Charger la batterie avant l'utilisation.

En cas de baisse de puissance, recharger la batterie.

Vous trouverez les consignes pour recharger la batterie dans le mode d'emploi du chargeur Metabo.

7.3 Retrait et mise en place de la batterie ➔ Fig. C

7.4 Réglage du sens de rotation, de la sécurité de transport (protection contre tout enclenchement intempêtif) ➔ Fig. D

7.5 Sélection de la vitesse ➔ Fig. E

 N'actionner le commutateur de vitesse (4) que lorsque le moteur est arrêté !

7.6 Réglage du perçage, du taraudage ➔ Fig. A

Activer l'interrupteur coulissant (3).

Remarque : pour visser l'interrupteur coulissant (3), régler sur la position « perçage ».

7.7 Réglage de la limitation du couple, du couple maximal, du fonctionnement par impulsions

 Ne pas faire fonctionner longtemps quand le fonctionnement par impulsions est branché ! (le moteur est susceptible de chauffer.)

➔ Fig. F

Régler le mode souhaité via la molette (13) :

-  = fonctionnement par impulsions
- 1...10 = limitation du couple
-  = couple de rotation maximum

Remarque : le fonctionnement par impulsions n'est pas disponible lorsque l'interrupteur coulissant (3) se trouve en position « perçage ».

7.8 Marche/arrêt, réglage de la vitesse de rotation ➔ Fig. A

Mise en marche, vitesse de rotation : appuyer sur la gâchette (15). La vitesse peut être modifiée par une pression de la gâchette.

Arrêt : relâcher la gâchette (15). **Remarque :** le bruit audible à l'arrêt de la machine est dû au type de construction (arrêt rapide) et n'a aucune influence sur le fonctionnement et la durée de vie de la machine.

7.9 Mandrin à serrage rapide ➔ Fig. G

En cas de queue d'outil souple, il faudra éventuellement resserrer après avoir effectué de courts travaux de perçage.

Nettoyage : tenir occasionnellement l'outil avec le mandrin autoserrant en position verticale vers le bas et tourner complètement la douille dans le sens marqué « GRIP, ZU », puis tourner complètement dans le sens marqué « AUF, RELEASE ». La poussière accumulée tombe du mandrin autoserrant.

7.10 Taraudage ➔ Fig. H

 N'utiliser que des tarauds pour machines conformes aux conditions suivantes :

- N'utiliser que des tarauds pour machines tranchants et non endommagés.
- N'utiliser que des tarauds pour machines destinés à des filetages droits.

Préparations :

- Effectuer un **forage** (avec un diamètre adapté au taraud utilisé).
- Régler le commutateur de vitesse (4) sur la **vitesse « 1 »**.
- Régler l'interrupteur coulissant (3) sur le réglage « **taraudage** » .
- **Régler la molette (13)** (voir fig. ci-dessous) : le réglage adapté dépend de nombreux facteurs d'influence, les points suivants s'appliquent en principe :

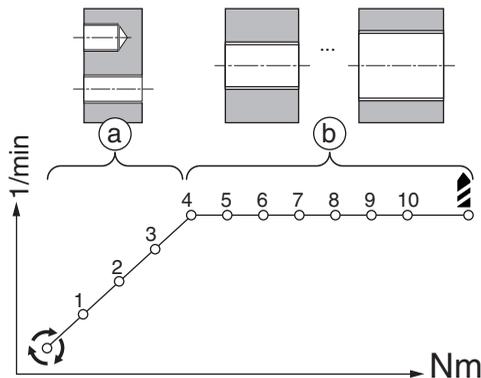
a) Trous borgnes et petits trous traversants :

En cas de trous borgnes, ne pas choisir de couple de rotation trop grand pour que le taraud ne se détache pas en atteignant le fond perforé. Le réglage de l'impulsion  correspond au plus petit couple de rotation et à la plus petite vitesse de rotation. Les deux valeurs augmentent jusqu'à la position 4.

b) Trous traversants :

Choisir un couple de rotation supérieur. À partir de la position 4, la vitesse de rotation reste la même, seule le couple de rotation augmente. Pour le « couple de rotation maximal », régler sur la position .





- Installer le mandrin adapté au taraud (mandrin « M8-12 » ou « M 4-6 »)
- Ouvrir le mandrin.
- Brancher le **taraud**.
 - Pousser le taraud de dimension M8 - M12 dans le mandrin « M8-12 » jusqu'à la butée de sorte que le carré mâle de l'insertion soit maintenu à l'intérieur du mandrin.
 - Pousser le taraud de dimension M8 - M12 dans le mandrin « M4-6 » jusqu'à la butée de sorte que le carré mâle de l'insertion soit maintenu à l'intérieur du mandrin.
- Fermer et **serrer** le mandrin.
- Graisser le forage et le mandrin avec de l'**huile de coupe** adaptée.

Taradage

- Poser le mandrin sur le forage.
- Déplacer la machine en direction axiale.
- Enfoncer la gâchette (15) et en cas de faible vitesse de rotation et de pression modérée, couper le mandrin dans le forage. Pendant le taradage, la vitesse de rotation peut être augmentée.
- Une fois la profondeur de filetage atteinte, tirer uniformément la machine en dehors du forage en maintenant la gâchette (15) enfoncée. La machine change automatiquement de sens de rotation.

Remarque : lorsque l'interrupteur coulissant (3) se trouve en position « taradage » , les fonctions Marche à gauche/marche à droite ainsi que le fonctionnement par impulsions ne sont pas disponibles.

Remarque : lorsque l'interrupteur coulissant (3) se trouve en position « taradage » , et qu'aucune pression n'est exercée sur le mandrin, la machine tourne en marche à gauche ! Si une pression est exercée sur le mandrin, la machine passe automatiquement en marche à droite.

7.11 Mandrin avec système de changement rapide Quick ➔ Fig. I

Retrait : glisser la bague de verrouillage vers l'avant (a) et retirer le mandrin de perçage par l'avant (b).

Fixation : glisser la bague de verrouillage vers l'avant et glisser le mandrin sur la broche de perçage jusqu'à la butée.

7.12 Crochet de sangle (en fonction de l'équipement)/fixer le porte-embouts (en fonction de l'équipement) ➔ Fig. J

Fixer le crochet de sangle (8) comme illustré. Fixer le porte-embouts (7) comme illustré.

8. Dépannage

8.1 Arrêt électronique de sécurité défec-tueux (...LTX BL...)

La **lumière rouge allumée** du voyant LED (14) signale que l'arrêt électronique de sécurité est défectueux. Faites réparer la machine. Voir chapitre 10.

8.2 Système de surveillance multifonctions de la machine

 Si la machine s'arrête toute seule, le système électronique active le mode autoprotection. Un signal d'avertissement (signal sonore) retentit. Il s'arrête après un délai de 30 secondes ou une fois la gâchette (15) relâchée.

 Malgré cette fonction de protection, certaines applications peuvent entraîner une surcharge susceptible d'endommager la machine.

Causes et solutions :

1. **Bloc batterie presque vide ➔ Fig. A, B** (Le système électronique protège le bloc batterie des dommages dus à la décharge totale). Si un voyant LED (11) clignote, cela signifie que la batterie est presque vide. Le cas échéant, appuyer sur la touche (10) et vérifier l'état de charge à l'aide des voyants LED (11). Lorsque la batterie est presque vide, elle doit être rechargée !
2. Une surcharge trop longue de la machine entraîne l'**arrêt automatique pour cause de surchauffe**. Laisser la machine ou la batterie refroidir.

Remarque : si une chaleur excessive se dégage de la batterie, il est possible d'accélérer son refroidissement dans un chargeur « AIR COOLED ».

Remarque : la machine refroidit plus rapidement lorsqu'elle tourne à vide.

3. **Coupure de sécurité Metabo :** la machine s'est ARRÊTÉE automatiquement. Lorsque la vitesse de rotation baisse soudainement (comme c'est le cas par exemple lors d'un blocage soudain ou d'un rebond), la machine s'arrête. Arrêter la machine à l'aide de la gâchette (15). Ensuite, la redémarrer et reprendre le travail normalement. Éviter tout autre blocage.

8.3 Remarques

La LED (14) s'éteint automatiquement après un certain temps.

9. Accessoires

Utilisez uniquement des batteries et des accessoires originaux Metabo ou CAS (Cordless Alliance System).

Utiliser uniquement des accessoires qui sont conformes aux exigences et aux données caractéristiques indiquées dans la présente notice d'utilisation.

Monter correctement les accessoires. Si la machine est utilisée dans un support : fixer la machine de manière sûre. En cas de perte de contrôle, il y a un risque de blessures.

Gamme d'accessoires complète, voir www.metabo.com ou catalogue.

10. Réparations

 Les travaux de réparation sur les outils électriques peuvent uniquement être effectués par un électricien !

Pour toute réparation sur un outil Metabo, contacter le représentant Metabo. Voir les adresses sur www.metabo.com.

Les listes des pièces détachées peuvent être téléchargées sur www.metabo.com.

11. Protection de l'environnement

Suivez les réglementations nationales concernant l'élimination écologique et le recyclage des machines, des emballages et des accessoires.

Les batteries ne doivent pas être jetées avec les ordures ménagères ! Rapporter les batteries défectueuses ou usagées à un revendeur Metabo !

Ne jetez pas les batteries dans l'eau.

 Protéger l'environnement et ne pas jeter les outils électriques ou les batteries dans les ordures ménagères. Respecter les réglementations nationales concernant la collecte séparée des déchets et le recyclage des machines usagées, des emballages et des accessoires.

Avant d'éliminer l'outil électrique, décharger sa batterie. Protégez les contacts de tout court-circuit (par exemple isolez-les à l'aide de ruban adhésif).

12. Caractéristiques techniques

➔ *Fig. K.* Sous réserve de modifications dans le sens du progrès technique.

U = tension de la batterie

n_0 = vitesse à vide

Couple de serrage lors du vissage :

M_1 = vissage dans un matériau tendre (bois)

M_2 = couple d'impulsion

M_3 = vissage dans un matériau dur (métal)

M_4 = couple réglable

$D_{1\max}$ = diamètre de filetage max.

$D_{2\max}$ = diamètre de filetage max. dans de l'acier

$D_{3\max}$ = diamètre de filetage max. dans du bois tendre

m = poids (avec la plus petite batterie)

G = filet de la broche

D_{\max} = capacité du mandrin de perçage

Valeurs de mesure calculées selon EN 62841.

Température ambiante admissible pendant le fonctionnement :

-20 °C à 50 °C (performances limitées à des températures inférieures à 0 °C). Température ambiante admissible pour le stockage : 0 °C à 30 °C

=== Courant continu

Les caractéristiques techniques indiquées sont soumises à tolérance (selon les normes en vigueur correspondantes).

Valeurs d'émission

Ces valeurs permettent l'estimation des émissions de l'outil électrique et la comparaison entre différents outils électriques. Selon les conditions d'utilisation, l'état de l'outil électrique ou les accessoires utilisés, la sollicitation réelle peut plus ou moins varier. Pour l'estimation, tenir compte des pauses de travail et des phases de sollicitation moindres. Définir des mesures de protection pour l'utilisateur sur la base des valeurs estimatives adaptées en conséquence, p. ex. mesures organisationnelles.

Valeur totale de vibration (somme des vecteurs des trois directions) définie selon la norme EN 62841 :

$a_{h, ID}$ = valeur d'émission vibratoire (perçage avec percussion du béton)

$a_{h, D}$ = valeur d'émission vibratoire (perçage du métal)

$a_{h, S}$ = valeur d'émission de vibrations (vissage sans percussion)

$K_{h, \dots}$ = incertitude (vibration)

Niveaux sonores types A évalués :

L_{pA} = niveau de pression acoustique

L_{WA} = niveau de puissance acoustique

K_{pA}, K_{WA} = incertitude (niveau sonore)

Pendant le fonctionnement, il se peut que le niveau sonore dépasse les 80 dB(A).

Porter des protège-oreilles !

Originele gebruiksaanwijzing

1. Conformiteitsverklaring

Wij verklaren op eigen en uitsluitende verantwoording dat: deze accu-draadboormachines / accu-schroefboormachines, geïdentificeerd door middel van type en serienummer *1), voldoen aan alle relevante bepalingen van de richtlijnen *2) en normen *3). Technische documentatie bij *4) - ➔ *afb. K+L.*

2. Beoogd gebruik

De accu-draadboormachines / accu-schroefboormachines zijn geschikt voor het boren zonder slag in metaal, hout, kunststof en soortgelijke materialen evenals voor het schroeven en snijden van binnendraden.

Alleen de gebruiker is aansprakelijk voor schade door oneigenlijk gebruik.

De algemeen erkende ongevallenpreventievoorschriften en de bijgevoegde veiligheidsinstructies moeten in acht worden genomen.

3. Algemene veiligheidsinstructies



Let voor uw veiligheid en die van het elektrisch gereedschap op de passages die zijn voorzien van dit symbool!



WAARSCHUWING – Lees de gebruiksaanwijzing om het risico op letsel te verminderen.



WAARSCHUWING – Lees alle veiligheidsinstructies, aanwijzingen, afbeeldingen en technische specificaties die samen met dit elektrische gereedschap worden geleverd. *Als de hieronder vermelde aanwijzingen niet worden opgevolgd, kan dit een elektrische schok, brand en/of ernstig letsel tot gevolg hebben.*

Bewaar alle veiligheidsinstructies en aanwijzingen voor toekomstig gebruik. Geef uw elektrisch gereedschap alleen met deze documenten aan anderen door.

4. Speciale veiligheidsinstructies

Gebruik de extra handgreep die bij de levering van het apparaat inbegrepen is. Verlies van controle kan tot letsel leiden.

Ondersteun het elektrisch gereedschap voor gebruik goed. Dit elektrisch gereedschap genereert een hoog toerental. Als het elektrisch gereedschap tijdens het gebruik niet goed wordt ondersteund, kan dit een controleverlies of letsel tot gevolg hebben.

Houd het elektrisch gereedschap vast aan de geïsoleerde greepvlakken wanneer u werkzaamheden uitvoert, waarbij het inzetgereedschap of de schroeven verborgen stroomleidingen kunnen raken. Door het contact met een onder spanning staande leiding kunnen ook metalen onderdelen van het apparaat onder spanning worden gezet, met een elektrische schok als gevolg.

Veiligheidsinstructies bij het gebruik van lange boren:

a) **Werk in geen geval met een hoger toerental als het maximaal toelaatbare toerental van de boor.** In geval van een hoger toerental kan de boor makkelijk worden gebogen als hij zonder contact met het werkstuk vrij kan draaien, wat letsel tot gevolg kan hebben.

b) **Begin het boorprocedure altijd met een laag toerental en terwijl de boor contact met het werkstuk heeft.** In geval van een hoger toerental kan de boor makkelijk worden gebogen als hij zonder contact met het werkstuk vrij kan draaien, wat letsel tot gevolg kan hebben.

c) **Oefen geen overmatige druk en alleen in de lengte van de boor uit.** Boren kunnen buigen en hierdoor breken of een controleverlies of letsel tot gevolg hebben.

Controleer, (bijv. met behulp van een metaaldetector) dat zich op de plaats die bewerkt moet worden, **geen stroom-, water- of gasleidingen** bevinden.

Houd de machine altijd met beide handen aan de hiervoor bestemde handgrepen vast, zorg ervoor dat u stevig staat en werk geconcentreerd.



WAARSCHUWING – Draag altijd een veiligheidsbril.

t u stevig staat en werk geconcentreerd.



Accu-packs tegen vocht beschermen!



Accu-packs niet aan vuur blootstellen!

Geen defecte of vervormde accu-packs gebruiken!
Accu-packs niet openen!
Contacten van de accu-packs niet aanraken of kortsluiten!



Uit defecte Li-ion-accu-packs kan een licht zure, brandbare vloeistof lekken!



Wanneer accuvloeistof eruit lekt en met de huid in aanraking komt, onmiddellijk onder stromend water afspoelen. Wanneer er accuvloeistof in uw ogen terecht komt, was deze dan uit met schoon water en zoek onmiddellijk een arts op voor behandeling!

Bij een defecte machine moet u de accu-pack uit de machine halen.

Haal het accupack uit de machine voordat instel-, ombouw-, onderhouds- of reinigingswerkzaamheden uitgevoerd worden.

Verzeker u ervan dat de machine bij het insteken van het accupack uitgeschakeld is.

Neem de draaiende onderdelen van de machine niet vast!

Verwijder spaanders en dergelijke uitsluitend bij een stilstaande machine.

Beveilig het werkstuk tegen verschuiven of meedraaien (bijv. door het vast te zetten met bankschroeven).

LED-lampje (14): LED-straling niet direct met optische instrumenten bekijken.



LET OP Niet in de brandende lamp staren.

De stofbelasting verminderen:

WAARSCHUWING - Sommige stofdeeltjes die worden geproduceerd bij het schuren, zagen, slijpen, boren en ander werk bevatten chemicaliën waarvan bekend is dat ze kanker, geboortefwijkingen of andere reproductieve schade kunnen veroorzaken. Enkele voorbeelden van deze chemicaliën zijn:

- lood van loodhoudende verf,
- mineraalstof van bakstenen, cement en andere metselwerkmaterialen, en
- arseen en chroom uit chemisch behandeld hout.

Het risico dat u hierbij loopt varieert, afhankelijk van hoe vaak u met dit soort werk bezig bent. Om de blootstelling aan deze chemicaliën te verminderen: Werk in een goed geventileerde ruimte en werk met goedgekeurde persoonlijke beschermingsmiddelen zoals stofmaskers die speciaal zijn ontwikkeld voor het filteren van microscopische deeltjes.

Dit geldt ook voor stof van andere materialen, zoals sommige houtsoorten (zoals eiken- of beukenstof), metalen, asbest. Andere bekende ziekten zijn bijvoorbeeld allergische reacties, aandoeningen van de luchtwegen. Laat geen stof in uw lichaam komen.

Neem de richtlijnen en nationale voorschriften in acht die van toepassing zijn op uw materiaal, personeel, toepassing en locatie (bijv. arbeidsveiligheidsbepalingen, afvoer).

Verzamel de ontstane deeltjes op de plaats waar ze ontstaan en voorkom dat ze neerslaan in de omgeving.

Gebruik geschikte toebehoren voor speciale werkzaamheden. Daardoor komen slechts weinig deeltjes ongecontroleerd in de omgeving terecht.

Gebruik een geschikte stofafzuiging.

Verminder de stofbelasting door:

- de vrijkomende deeltjes en de afvoerluchtstroom van de machine niet op de gebruiker zelf of omstanders of op neergeslagen stof te richten,
- een afzuiginstallatie en/of een luchtfilter te gebruiken,

- de werkplek goed te ventileren en schoon te houden door te stofzuigen. Vegen of blazen wervelt het stof op.
- Zuig of was de beschermende kleding. Niet uitblazen, uitslaan of uitborstelen.

Transport van Li-Ion-accupacks:

Op de verzending van Li-ion accu-packs is het voorschrift voor het transport van gevaarlijke stoffen (UN 3480 en UN 3481) van toepassing. Voor het versturen van Li-ion accu-packs moet u informatie inwinnen omtrent de actueel geldende voorschriften. Vraag eventueel ook informatie op bij uw transportbedrijf. Gecertificeerde verpakking is bij Metabo verkrijgbaar.

Verstuur accu-packs alleen als de behuizing onbeschadigd is en er geen vloeistof uit lekt. Voor het verzenden haalt u de accu-pack uit de machine. De contacten tegen kortsluiting beschermen (bijv. met tape isoleren).

5. Afbeeldingen

De afbeeldingen vindt u aan het begin van de gebruiksaanwijzing.

Verklaring symbolen:



Bewegingsrichting



Boren



Langzaam



Snel



Eerste versnelling



Tweede versnelling



Schroeven



Boren, schroeven



Draadsnijden

Nm

Draaimoment

6. Overzicht

→ Afb. A

- 1 Snelspan-boorhouder
- 2 Extra handgreep
- 3 Schakelschuij (boren, draad-snijden)
- 4 Snelheidsschakelaar
- 5 Draairichtingsschakelaar (instelling van de draairichting, transportbeveiliging) - aan beide kanten van de machine
- 6 Handgreep
- 7 Bit-opslag *
- 8 Riemhaak *
- 9 Toets voor ontgrendeling van het accupack
- 10 Toets voor de indicatie van de capaciteit *
- 11 Capaciteits- en signaalindicatie *
- 12 Accupack *
- 13 Stelknop (impulsgenerator, draaimomentbegrenzing, max. draaimoment)
- 14 Led-lamp (werklamp en rode waarschuwinglamp)
- 15 Drukschakelaar

* afhankelijk van de uitvoering

7. Gebruik

7.1 Elektronische veiligheidsuitschakeling (...LTX BL...)

In geval van een plotselinge rotatie van het elektrisch gereedschap om de booras, bijv. door het vasthaken/vastklemmen van het inzetgereedschap, gaat het gereedschap automatisch uit - voor een betere controle op het gereedschap en hoge bescherming van de gebruiker in vergelijking met gereedschap zonder deze functie.

De uitschakeling wordt door eenmalig rood branden van de led-lamp (14) en een eenmalig piepen aangeduid.

7.2 Accupack, capaciteits- en signaalindicatie ➔ *afb. B*

Het accupack voor gebruik opladen.

Laad het accupack bij vermogensverlies weer op.

U vindt de instructies voor het opladen van het accupack in de gebruiksaanwijzing van de Metabolarader.

7.3 Accupack verwijderen, plaatsen ➔ *afb. C*

7.4 Draairichting, transportbeveiliging (inschakelblokkering) instellen ➔ *afb. D*

7.5 Versnelling kiezen ➔ *afb. E*

 Snelheidsschakelaar (4) alleen gebruiken wanneer de motor stilstaat!

7.6 Boren, draadsnijden instellen ➔ *afb. A*

Schuifschakelaar (3) activeren.

Opmerking: voor het schroeven moet de schuifschakelaar (3) op de positie "Boren" worden gezet.

7.7 Draaimomentbegrenzing, maximaal draaimoment, impulsgenerator instellen

 Niet gedurende langere tijd met ingeschakelde impulsgenerator werken! (De motor kan oververhit raken.)

➔ *Afb. F*

Bij de stelknop (13) de gewenste modus instellen:

-  = impulsgenerator
- 1...10 = draaimomentbegrenzing
-  = maximaal draaimoment

Opmerking: impulsgeneratie is alleen beschikbaar, als de schuifschakelaar (3) op positie "Boren" staat.

7.8 Aan-/uitschakelen, toerental instellen

➔ *afb. A*

Inschakelen, toerental: drukschakelaar (15) indrukken. Het toerental kan met de drukschakelaar worden veranderd.

Uitschakelen: Laat de drukschakelaar (15) los.

Opmerking: het geluid dat bij het uitschakelen van de machine optreedt, is afhankelijk van de constructie (snelstop) en heeft geen invloed op het functioneren en de levensduur van de machine.

7.9 Snelspan-boorhouder ➔ *afb. G*

Bij een zachte gereedschapsschacht moet u het gereedschap na een korte boortijd eventueel nog een keer spannen.

Reinigen: de machine af en toe verticaal naar beneden houden en de huls volledig in de richting "GRIP, ZU" draaien en vervolgens volledig in de richting "AUF, RELEASE" draaien. Het verzamelde stof valt uit de snelspan-boorhouder.

7.10 Draad-snijden ➔ *afb. H*

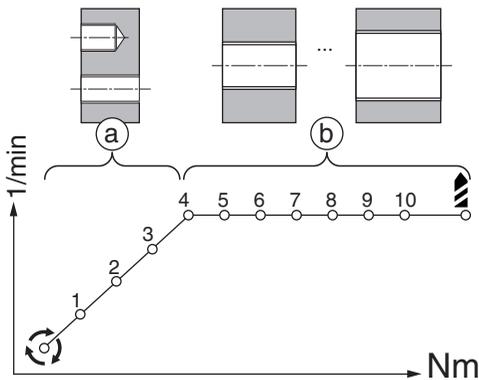
 Gebruik alleen machinetaps, die aan de volgende eisen voldoen:

- Alleen onbeschadigde en scherpe machinetaps gebruiken.
- Alleen machinetaps voor rechtse schroefdraad gebruiken.

Vorbereidingen:

- Een **boring** maken (met een diameter, die bij de te gebruiken draadboormachine past).
- Snelheidsschakelaar (4) op **stand "1"** zetten.
- Schuifschakelaar (3) op positie "**Draadboren**"  zetten
- **Stelknop (13) instellen** (zie onderstaande *afb.*): De geschikte instelling is afhankelijk van tal van factoren, in principe geldt het volgende:
 - a) Blinde gaten en kleine doorlopende gaten: Kies bij blinde gaten geen te groot draaimoment, zodat de draadboor bij het bereiken van de onderkant van het gat niet afscheurt. Positie Impuls  komt overeen met het kleinste draaimoment en het laagste toerental. Tot positie 4 nemen beide waarden toe.
 - b) Doorlopende gaten: Kies een groter draaimoment. Vanaf positie 4 blijft het toerental gelijk, alleen het draaimoment neemt verder toe. Voor "maximaal draaimoment" op positie  zetten.





- De bij de draadboor behorende boorhouder aanbrengen (boorhouder "M8-12" resp. "M 4-6")
- De boorhouder openen.
- **Draadboor** insteken.
 - Draadboor met de maten M8 - M12, tot aan de aanslag in de boorhouder "M8-12" schuiven, zodat het vierkant van de opname binnenin de boorhouder vast wordt gehouden.
 - Draadboor met de maten M4 - M6, tot aan de aanslag in de boorhouder "M4-6" schuiven, zodat het vierkant van de opname binnenin de boorhouder vast wordt gehouden.
- Boorhouder sluiten en **vast spannen**.
- Boring en draadboor met geschikt **snijolie** smeren.

Schroefdraadsnijden

- Draadboor op de boring zetten.
- Machine in axiale richting bewegen.
- Drukschakelaar (15) indrukken en met een laag toerental en matige druk de draadboor in de boring laten snijden. Tijdens het draadboren kan het toerental worden verhoogd.
- Als de gewenste diepte van de schroefdraad is bereikt, trekt u de machine met ingedrukte drukschakelaar (15) gelijkmatig uit de boring. De machine wisselt automatisch van draairichting.

Opmerking: als de schuifschakelaar (3) op positie "Draadsnijden" staat, dan staan rechts-/linksloop evenals de impulsgenerator niet ter beschikking.

Opmerking: als de schuifschakelaar (3) op positie "Draadsnijden" staat en er geen druk wordt uitgeoefend op de draadboor, dan loopt de machine in linksloop! Als er druk wordt uitgeoefend op de draadboor, schakelt de machine automatisch op o rechtsloop.

7.11 Boorhouder met snelwisselsysteem Quick ➔ afb. I

Afnemen: Vergrendelingsring naar voren schuiven (a) en de boorhouder er naar voren aftrekken (b).

Aanbrengen: Vergrendelingsring naar voren schuiven en de boorhouder tot aan de aanslag op de boorspil schuiven.

7.12 Riemhaak (afhankelijk van de uitvoering) / bit-opslag aanbrengen (afhankelijk van de uitvoering) ➔ afb. J

Riemhaak (8), zoals weergegeven, aanbrengen. Bit-opslag (7), zoals weergegeven, aanbrengen.

8. Storingen verhelpen

8.1 Defecte elektronische veiligheidsuitschakeling (...LTX BL...)

Rood continu branden van de led-lamp (14) duidt op een defecte veiligheidsuitschakeling. Laat de machine repareren. Zie hoofdstuk 10.

8.2 Multifunctioneel bewakingsysteem van de machine

Schakelt de machine zelfstandig uit, dan heeft de elektronica de zelfbeveiligingsmodus geactiveerd. Er klinkt een waarschuwingssignaal (piepgeluid). Dit gaat na max. 30 seconden of na het loslaten van de drukschakelaar (15) uit.

Ondanks deze beveiligingsfunctie kan bij bepaalde toepassingen overbelasting en als gevolg daarvan beschadiging van de machine optreden.

Oorzaken en oplossingen:

1. **Accupack bijna leeg ➔ afb. A, B** (de elektronica beschermt het accupack tegen schade door diepontlading).
Knippert er een LED-lampje (11), dan is het accupack bijna leeg. Eventueel op toets (10) drukken en de laadtoestand aan de hand van de LED-lampjes (11) controleren. Is het accupack bijna leeg, dan moet het weer opgeladen worden!
2. Een lang aanhoudende overbelasting van de machine leidt tot **temperatuuruitschakeling**. Laat de machine of het accupack afkoelen.
Opmerking: Voelt het accupack zeer warm aan, dan is het mogelijk het accupack in een "AIR COOLED"-laadapparaat sneller af te koelen.
Opmerking: De machine koelt sneller af wanneer men hem onbelast laat draaien.
3. **Metabo veiligheidsuitschakeling:** De machine is automatisch **UITGESCHAKELD**. Bij een plotselinge toenamesnelheid (zoals bijvoorbeeld bij een plotselinge blokkering of terugslag) wordt de machine uitgeschakeld. Machine met de drukschakelaar (15) uitschakelen. Vervolgens weer inschakelen en normaal verder werken. Zorg ervoor dat zich verder geen blokkeringen voordoen.

8.3 Aanwijzing

Het LED-lampje (14) schakelt na een bepaalde tijd automatisch uit.

9. Toebehoren

Gebruikt uitsluitend originele Metabo of CAS (Cordless Alliance System) accupacks en toebehoor.

nl NEDERLANDS

Gebruik alleen toebehoor dat voldoet aan de in deze gebruiksaanwijzing genoemde eisen en kenmerken.

Toebehoren stevig aanbrengen. Als de machine wordt gebruikt in een houder: de machine veilig bevestigen. Verlies van controle kan tot letsel leiden.

Compleet toebehorenprogramma, zie www.metabo.com of de catalogus.

10. Reparatie

 Reparaties aan elektrisch gereedschap mogen uitsluitend door een erkende elektricien worden uitgevoerd!

Neem voor elektrisch gereedschap van Metabo dat gerepareerd dient te worden contact op met uw Metabo-vertegenwoordiging. Zie voor adressen www.metabo.com.

Lijsten met reserveonderdelen kunt u via www.metabo.com downloaden.

11. Milieubescherming

Neem de nationale voorschriften in acht voor een milieuvriendelijke verwijdering en de recycling van afgedankte machines, verpakkingen en toebehoren.

Accu-packs mogen niet bij het huisvuil worden gegooid! Lever defecte of afgedankte accu-packs in bij de Metabo-handelaar!

Accu-packs niet in het water gooien.

 Bescherm het milieu en geef elektrisch gereedschap en accupacks niet mee met het huisvuil. Neem de nationale voorschriften in acht voor een gescheiden inzameling en voor de recycling van afgedankte machines, verpakkingen en toebehoren.

Ontlaad eerst het accupack in het elektrisch gereedschap alvorens het af te voeren. De contacten tegen kortsluiting beschermen (bijv. met tape isoleren).

12. Technische gegevens

➔ *Afb. K.* Wijzigingen in verband met technische ontwikkelingen voorbehouden.

U = spanning van het accupack
 n_0 = toerental bij onbelast draaien

Aanhaalkoppel bij het schroeven:

M_1 = bij schroeven in zacht materiaal (hout)
 M_2 = impulsmoment
 M_3 = bij schroeven in hard materiaal (metaal)
 M_4 = aanhaalkoppel instelbaar

$D_{1 \text{ max}}$ = max. schroefdraaddiameter
 $D_{2 \text{ max}}$ = max. boordiameter in staal
 $D_{3 \text{ max}}$ = max. boordiameter in zacht hout

m = gewicht (met het kleinste accupack)
G = schroefdraad as
 D_{max} = boorhouder-spanbreedte

Meetgegevens vastgesteld volgens de norm EN 62841.

Toegestane omgevingstemperatuur tijdens het gebruik:
-20°C tot 50°C (beperkt vermogen bij temperaturen beneden 0°C). Toegestane omgevingstemperatuur tijdens de opslag: 0°C tot 30°C

--- Gelijkstroom

De vermelde technische gegevens zijn tolerantiewaarden (overeenkomstig de betreffende geldige norm).

 **Emissiewaarden**
Deze waarden maken een beoordeling van de emissie van het elektrisch gereedschap en een vergelijking van de verschillende elektrische gereedschappen mogelijk. Afhankelijk van het gebruik, de toestand van het elektrisch gereedschap of het inzetgereedschap kan de daadwerkelijke belasting hoger of lager uitvallen. Neem voor de beoordeling pauzes en fasen met een lagere belasting in aanmerking. Bepaal op basis van de overeenkomstig aangepaste taxatiewaarden maatregelen ter bescherming van de gebruiker, bijv. organisatorische maatregelen.

Totale trillingswaarde (vectorsom van drie richtingen) vastgesteld conform EN 62841:

$a_{h, ID}$ = trillingsemisiewaarde (Slagboren in beton)
 $a_{h, D}$ = trillingsemisiewaarde (Boren in metaal)
 $a_{h, S}$ = trillingsemisiewaarde (schroeven zonder slag)
 $K_{h, \dots}$ = onzekerheid (trilling)

Typisch A-gekwalificeerd geluidsniveau:

L_{pA} = geluidsdruk niveau
 L_{WA} = geluidsvermogensniveau
 K_{pA}, K_{WA} = onzekerheid (geluidsniveau)
Tijdens het werken kan het geluidsniveau de 80 dB(A) overschrijden.

 **Draag gehoorbescherming!**

Istruzioni per l'uso originali

1. Dichiarazione di conformità

Dichiariamo sotto la nostra completa responsabilità che questi avvitatori/trapani avvitatori a batteria, identificati dai modelli e numeri di serie *1), sono conformi a tutte le disposizioni pertinenti delle direttive *2) e delle norme *3). Documentazione tecnica presso *4) - ➔ fig.K+ L.

2. Utilizzo conforme

Gli avvitatori/trapani avvitatori a batteria sono adatti per praticare fori senza percussione in metallo, legno, plastica e materiali simili, nonché per eseguire avvittature e filettature interne.

Per eventuali danni derivanti da un uso improprio del dispositivo, è responsabile esclusivamente l'utilizzatore.

È obbligatorio rispettare le prescrizioni generali per la prevenzione degli infortuni e le indicazioni di sicurezza fornite in allegato.

3. Avvertenze generali di sicurezza



Per proteggere la propria persona e per una migliore cura dell'elettrotensile, attenersi alle parti di testo contrassegnate con questo simbolo!



AVVERTENZA – Leggere le istruzioni per l'uso al fine di ridurre il rischio di lesioni.



AVVERTENZA - Leggere tutte le avvertenze di pericolo, le istruzioni operative, le figure e le specifiche accluse al presente elettrotensile. Il mancato rispetto di tutte le istruzioni sottoelencate potrà comportare il pericolo di scosse elettriche, incendi e/o gravi lesioni.

Conservare tutte le avvertenze di sicurezza e le istruzioni per un uso futuro.

L'elettrotensile va ceduto esclusivamente insieme al presente documento.

4. Avvertenze specifiche di sicurezza

Utilizzare l'impugnatura supplementare fornita con l'apparecchio. La perdita del controllo può provocare lesioni.

Sostenere bene l'elettrotensile prima dell'uso. Questo elettrotensile genera un momento torcente elevato. Se non è supportato in modo sicuro durante il funzionamento, può causare la perdita del controllo e lesioni.

Tenere l'elettrotensile prendendolo soltanto dalle apposite superfici isolate quando si eseguono operazioni durante le quali l'utensile o le viti possono venire a contatto con

conduttori elettrici nascosti. Il contatto con un cavo sotto tensione può mettere sotto tensione anche i componenti metallici del dispositivo e provocare così una scossa elettrica.

Avvertenze di sicurezza per l'impiego di punte lunghe:

a) **Evitare assolutamente di lavorare con un numero di giri superiore al numero di giri massimo consentito per la punta.** Con numeri di giri più elevati, la punta può facilmente piegarsi se ruota liberamente senza contatto con il pezzo e può provocare lesioni.

b) **Iniziare la foratura sempre con un basso numero di giri e con la punta a contatto con il pezzo.** Con numeri di giri più elevati, la punta può facilmente piegarsi se ruota liberamente senza contatto con il pezzo e può provocare lesioni.

c) **Non esercitare una pressione eccessiva e solo in senso longitudinale rispetto alla punta.** Le punte possono piegarsi e quindi rompersi, oppure provocare la perdita di controllo e lesioni. Assicurarsi che dietro il punto su cui si lavora non ci siano **cavi elettrici e tubi dell'acqua o del gas** (ad esempio utilizzare un metal detector).

Afferrare sempre saldamente il dispositivo per le impugnature previste usando entrambe le mani, assumere una postura stabile e lavorare concentrati.



AVVERTENZA – Indossare sempre gli occhiali protettivi.



Proteggere le batterie dall'umidità!



Non esporre le batterie al fuoco!



Non utilizzare batterie difettose o deformate!

Non aprire le batterie!

Non toccare o mettere in cortocircuito i contatti delle batterie!



Dalle batterie agli ioni di litio difettose può fuoriuscire un liquido leggermente acido e infiammabile!



Se si verifica una perdita di liquido della batteria e questo entra in contatto con la pelle, risciacquare subito con abbondante acqua. Se il liquido delle batterie entra in contatto con gli occhi, risciacquare con acqua pulita e affidarsi immediatamente alle cure di un medico!

In caso di guasto al dispositivo, rimuovere la batteria.

Prima di eseguire qualsiasi lavoro di regolazione, modifica, manutenzione o pulizia, estrarre la batteria dal dispositivo.

Prima di inserire il pacco di batterie ricaricabili, assicurarsi che il dispositivo sia spento.

Non avvicinare le mani all'utensile rotante!

Rimuovere trucioli e simili solo con il dispositivo disinserito.

Fissare il pezzo in lavorazione in modo che non possa spostarsi o girare insieme all'utensile (p.e. fissandolo con morse o morsetti da falegname).

LED (14): non osservare direttamente con strumenti ottici la luce emanata dai LED.



ATTENZIONE: non fissare la luce accesa!

Riduzione della formazione di polvere:

AVVERTENZA - Alcune polveri che si formano durante la levigatura con carta vetrata, il taglio, la levigatura, la foratura e altri lavori contengono sostanze chimiche note per essere causa di tumori, difetti alla nascita o altre anomalie nella riproduzione. Alcune di queste sostanze chimiche sono per esempio:

- piombo in vernici contenenti piombo,
- polvere minerale proveniente da mattoni, cemento e altri materiali edili,
- arsenico e cromo provenienti da legno trattato chimicamente.

Il rischio di questa esposizione varia a seconda della frequenza con cui si effettua questo tipo di lavoro. Per ridurre l'esposizione a queste sostanze chimiche: lavorare in un'area ben ventilata e con dispositivi di protezione approvati, quali ad es. mascherine antipolvere progettate appositamente per filtrare le particelle microscopiche.

Ciò vale anche per la polvere proveniente da altri materiali, come ad es. alcuni tipi di legno (come la polvere di quercia o di faggio), metalli, amianto. Altre malattie note sono ad es. le reazioni allergiche e le malattie alle vie respiratorie. Impedire alla polvere di raggiungere il corpo.

Osservare le direttive e le disposizioni nazionali inerenti al materiale utilizzato, al personale, al tipo e luogo di impiego (ad es. disposizioni sulla sicurezza del lavoro, smaltimento).

Raccogliere le particelle formatesi, evitando che si depositino nell'ambiente circostante.

Per lavori speciali, utilizzare accessori adeguati. In questo modo, nell'ambiente si diffonde in maniera incontrollata una minore quantità di particelle.

Utilizzare un sistema di aspirazione adatto.

Ridurre la formazione di polvere procedendo come segue:

- Non indirizzare le particelle in uscita e la corrente dell'aria di scarico del dispositivo su di sé o sulle persone che si trovano nelle vicinanze, né sulla polvere depositata.
- Utilizzare un impianto di aspirazione e/o un depuratore d'aria.
- Ventilare bene il luogo di lavoro e tenerlo pulito tramite aspirazione. Passando la scopa o soffiando si provoca un movimento vorticoso della polvere.
- Aspirare o lavare gli indumenti di protezione. Non soffiare, scuotere o spazzolare.

Trasporto delle batterie agli ioni di litio:

La spedizione delle batterie agli ioni di litio è soggetta alle norme sulle merci pericolose (UN 3480 e UN 3481). Per la spedizione di batterie agli ioni di litio, informarsi sulle norme attualmente in

vigore. Chiedere eventualmente informazioni alla ditta di trasporti incaricata. L'imballaggio certificato è disponibile presso Metabo.

Inviare le batterie solo se l'alloggiamento è intatto e non presenta perdite. Rimuovere la batteria dal dispositivo per la spedizione. Proteggere i contatti dai cortocircuiti (ad esempio isolandoli con del nastro adesivo).

5. Illustrazioni

Le illustrazioni sono riportate all'inizio delle istruzioni per l'uso.

Spiegazione dei simboli:

	Direzione di movimento
	Foratura
	Funzionamento lento
	Funzionamento veloce
	1ª velocità
	2ª velocità
	Avvitatura
	Foratura, avvitatura
	Filettatura
Nm	Coppia

6. Sintesi

➔ Fig. A

- 1 Mandrino autoserrante
- 2 Impugnatura supplementare
- 3 Interruttore a cursore (foratura, filettatura)
- 4 Commutatore di velocità
- 5 Interruttore del senso di rotazione (impostazione del senso di rotazione, sicurezza per il trasporto) - su entrambi i lati del dispositivo
- 6 Impugnatura
- 7 Portabit *
- 8 Gancio da cintura *
- 9 Tasto di sbloccaggio del pacco di batterie ricaricabili
- 10 Tasto dell'indicatore di capacità *
- 11 Indicatore di capacità e del livello di carica *
- 12 Pacco batterie ricaricabili *
- 13 Rotellina di regolazione (funzionamento ad impulsi, limitazione coppia di serraggio, max. coppia di serraggio)
- 14 Spia a LED (luce di lavoro e spia di avviso rossa)
- 15 Interruttore a pulsante

* in base alla dotazione

7. Utilizzo

7.1 Sistema elettronico di spegnimento di sicurezza (...LTX BL...)

Se l'elettrotensile ruota all'improvviso sull'asse di foratura, ad es. se l'utensile si inceppa o si blocca, l'utensile si spegne automaticamente – per un migliore controllo sull'utensile e un'elevata protezione per l'operatore rispetto agli utensili sprovvisti di questa funzione.

Lo spegnimento viene segnalato dalla spia a LED che si accende una sola volta in rosso (14) e da un bip.

7.2 Pacco batterie ricaricabili, indicatore di capacità e segnalatore ➔ fig. B

Prima dell'utilizzo, caricare il pacco di batterie ricaricabili.

Ricaricare pacco di batterie ricaricabili in caso di efficienza ridotta.

Le istruzioni di ricarica della batteria sono contenute nelle istruzioni per l'uso del caricabatteria Metabo.

7.3 Rimozione e applicazione del pacco di batterie ricaricabili ➔ fig. C

7.4 Regolazione del senso di rotazione e della sicurezza per il trasporto ➔ fig. D

7.5 Selezione della velocità ➔ fig. E

 Azionare il commutatore di velocità (4) solo a motore spento!

7.6 Impostazione foratura e filettatura ➔ fig. A

Azionare l'interruttore a cursore (3).

Nota: per l'avvitatura impostare l'interruttore a cursore (3) su "Foratura".

7.7 Impostazione di limitazione coppia, massima coppia di serraggio e funzionamento a impulsi

 Non lavorare per lunghi periodi di tempo con il funzionamento ad impulsi inserito (il motore si può surriscaldare).

➔ Fig. F

Impostare sulla rotellina di regolazione (13) la modalità desiderata:

 = funzionamento a impulsi

1...10 = limitazione coppia di serraggio

 = massima coppia di serraggio

Nota: la funzione a impulsi è disponibile solo se l'interruttore a cursore (3) è impostato su "Foratura".

7.8 Impostazione accensione/spegnimento e numero di giri ➔ fig. A

Accensione, numero di giri: premere l'interruttore a pulsante (15). Il numero di giri può essere modificato con l'interruttore a pulsante.

Spegnimento: rilasciare l'interruttore a pulsante (15). **Nota:** il rumore udibile allo spegnimento del dispositivo è dovuto al tipo di costruzione (arresto rapido) e non influisce in alcun modo sul funzionamento e la durata del dispositivo stesso.

7.9 Mandrino autoserrante ➔ fig. G

In caso di utensili con gambo fine, serrare nuovamente all'occorrenza dopo una breve foratura.

Pulizia: di tanto in tanto tenere l'utensile con il mandrino autoserrante in posizione verticale rivolto verso il basso e ruotare completamente la boccola in direzione "GRIP, ZU", quindi in direzione "AUF, RELEASE". La polvere accumulatasi all'interno cade dal mandrino autoserrante.

7.10 Filettatura ➔ fig. H

 Utilizzare solo avvitatori con le seguenti caratteristiche:

- Utilizzare solo avvitatori non danneggiati e affilati.
- Utilizzare solo avvitatori per filettature destrorse.

Interventi preparatori:

- Realizzare unaforatura (con diametro adeguato all'avvitatore utilizzato).
- Impostare il commutatore di velocità (4) su **velocità "1"**.
- Impostare l'interruttore a cursore (3) su **"Filettatura"** .
- **Impostare la rotellina di regolazione (13)**(figura sotto):

L'impostazione corretta dipende da diversi fattori d'influenza. In generale vale quanto segue:

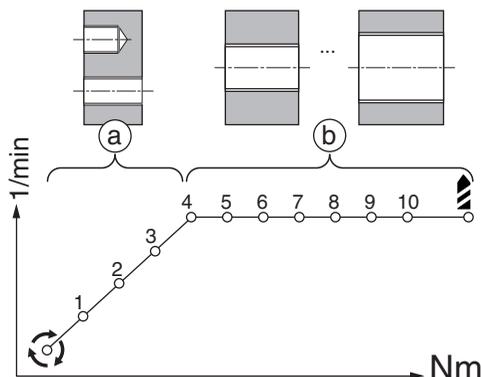
a) Fori ciechi e piccoli fori passanti:

per i fori ciechi selezionare una coppia ridotta, in modo che l'avvitatore non si stacchi al raggiungimento del fondo del foro. L'impostazione impulso  corrisponde ai valori minimi di coppia di serraggio e velocità. I valori aumentano fino alla posizione 4.

b) Fori passanti:

selezionare una coppia elevata. Dalla posizione 4 la velocità rimane costante e aumenta solo la coppia. Per "Velocità massima" impostare la posizione .





- Applicare il mandrino adatto al maschiatore (mandrino "M8-12" o "M 4-6")
- Aprire il mandrino.
- Inserire il **maschiatore**.
 - Inserire il maschiatore M8 - M12 nel mandrino "M8-12" fino all'arresto, in modo che la parte dell'attacco a sezione quadrata venga trattenuta all'interno del mandrino.
 - Inserire il maschiatore M4 - M6 nel mandrino "M4-6" fino all'arresto, in modo che la parte dell'attacco a sezione quadrata venga trattenuta all'interno del mandrino.
- Chiudere il mandrino e **serrare**.
- Lubrificare il foro e l'avvitatore con un **olio da taglio** idoneo.

Filettatura

- Posizionare l'avvitatore sul foro.
- Muovere il dispositivo in senso assiale.
- Premere l'interruttore a pulsante (15) e condurre l'avvitatore nel foro esercitando una pressione media a bassa velocità. Durante la filettatura è possibile aumentare la velocità.
- Una volta raggiunta la profondità del filetto desiderata, estrarre il dispositivo dal foro in modo uniforme, tenendo premuto l'interruttore a pulsante (15). Il dispositivo cambia automaticamente il senso di rotazione.

Nota: se l'interruttore a cursore (3) è impostato su "Filettatura" , le funzioni rotazione destrorsa/sinistrorsa e la funzione a impulsi non sono disponibili.

Nota: se l'interruttore a cursore (3) è impostato su "Filettatura"  e se non si esercita alcuna pressione sull'avvitatore, il dispositivo funziona in modalità sinistrorsa! Se si preme sull'avvitatore, il dispositivo passa automaticamente in modalità destrorsa.

7.11 Mandrino con sistema a cambio rapido Quick ➔ fig. I

Rimozione: spingere l'anello di bloccaggio in avanti (a) ed estrarre il mandrino tirando in avanti (b).

Applicazione: spingere l'anello di bloccaggio in avanti e spingere il mandrino portapunta sull'alberino fino a battuta.

7.12 Applicazione del gancio da cintura (secondo la dotazione) e del portabit (secondo la dotazione) ➔ fig. J

Applicare il gancio da cintura (8) come rappresentato in figura.

Applicare il portabit (7) come rappresentato in figura.

8. Eliminazione dei guasti

8.1 Sistema elettronico di spegnimento di sicurezza guasto (...LTX BL...)

Se la spia a LED (14) è **accesa fissa in rosso**, indica che il sistema di spegnimento di sicurezza è guasto. Fare riparare la macchina. Vedere il capitolo 10.

8.2 Sistema di monitoraggio multifunzionale del dispositivo

 Il dispositivo si spegne automaticamente, quando l'elettronica attiva la modalità Protezione automatica. Viene emesso un segnale di avviso (bip). Questo ha una durata max. di 30 secondi o si spegne in seguito al rilascio del pulsante interruttore (15).

 Nonostante questa funzione di sicurezza, in particolari situazioni può verificarsi un sovraccarico, con conseguente danneggiamento del dispositivo.

Cause e soluzioni:

1. Pacco batterie ricaricabili quasi scarico

➔ fig. A, B (l'elettronica protegge il pacco di batterie ricaricabili dai danni dovuti allo scaricamento completo).

Se lampeggia un LED (11), significa che il pacco batterie ricaricabili è quasi scarico. Eventualmente premere il tasto (10) e controllare lo stato di carica sui LED (11). Se il pacco batterie ricaricabili è quasi scarico, deve essere ricaricato!

2. Un sovraccarico continuo del dispositivo provoca una **disattivazione per surriscaldamento**.

Lasciar raffreddare il dispositivo o il pacco batterie ricaricabili.

Avvertenza: se le batterie ricaricabili risultano molto calde al tatto, è possibile farle raffreddare più rapidamente inserendole in un caricabatterie "AIR COOLED".

Nota: il dispositivo si raffredda più velocemente, se lo si fa girare a vuoto.

3. **Frizione di sicurezza** Metabo: il dispositivo è stato DISATTIVATO automaticamente. In caso di riduzione improvvisa del numero di giri (come in caso di blocco improvviso o contraccolpo), il dispositivo si spegne. Spegner il dispositivo con l'interruttore a pulsante (15). Rimetterlo poi in funzione e continuare a lavorare normalmente. Evitare ulteriori bloccaggi.

8.3 Avvertenze

Il LED (14) si spegne automaticamente dopo un certo periodo di tempo.

9. Accessori

Utilizzare soltanto batterie e accessori originali Metabo o CAS (Cordless Alliance System).

Utilizzare esclusivamente accessori conformi ai requisiti e ai parametri riportati nelle presenti istruzioni per l'uso.

Applicare gli accessori in modo sicuro. Se il dispositivo è applicato ad un supporto: fissare bene il dispositivo. La perdita del controllo può provocare lesioni.

La gamma completa degli accessori è disponibile all'indirizzo www.metabo.com oppure nel catalogo.

10. Riparazione

 Gli interventi di riparazione degli elettrotensili sono riservati esclusivamente ai tecnici elettricisti specializzati!

Nel caso di elettrotensili Metabo che necessitino di riparazioni, rivolgersi al proprio rappresentante Metabo di zona. Per gli indirizzi consultare il sito www.metabo.com.

Gli elenchi delle parti di ricambio possono essere scaricati dal sito www.metabo.com.

11. Tutela dell'ambiente

Attenersi alle norme nazionali riguardo allo smaltimento ecocompatibile e al riciclaggio di macchine fuori servizio, imballaggi e accessori.

Le batterie non devono essere smaltite tra i rifiuti domestici! Consegnare le batterie difettose o usate al rivenditore Metabo!

Non gettare le batterie in acqua.

 Per amore dell'ambiente: non gettare elettrotensili né batterie tra i rifiuti domestici. Attenersi alle norme nazionali in materia di raccolta differenziata e riciclaggio di utensili fuori servizio, imballaggi e accessori.

Prima di effettuare lo smaltimento, scaricare la batteria all'interno dell'elettrotensile. Proteggere i contatti dai cortocircuiti (ad esempio isolandoli con del nastro adesivo).

12. Dati tecnici

➔ Fig. K. Con riserva di modifiche ai fini del miglioramento tecnologico.

U = tensione del pacco batterie ricaricabili
n₀ = numero di giri a vuoto

Coppia di serraggio per l'avvitatura:

M₁ = avvitatura in materiale morbido (legno)
M₂ = coppia impulsi
M₃ = avvitatura in materiale duro (metallo)
M₄ = coppia di serraggio regolabile

D_{1 max} = max. diametro del filetto
D_{2 max} = max. diametro punta in acciaio
D_{3 max} = max. diametro punta in legno morbido

m = peso (con il pacco di batterie ricaricabili più piccolo)

G = filettatura del mandrino

D_{max} = apertura del mandrino

Valori misurati a norma EN 62841.

Temperatura ambiente consentita durante il funzionamento:

da -20 °C a 50 °C (le prestazioni sono limitate con temperature inferiori a 0 °C). Temperatura ambiente consentita durante il magazzino: da 0 °C a 30 °C

≡≡ Corrente continua

I dati tecnici sopra indicati sono soggetti a tolleranze (secondo gli standard specifici vigenti).

Valori di emissione

Tali valori consentono di stimare le emissioni dell'elettrotensile e di raffrontarle con altri elettrotensili. In base alle condizioni d'impiego, allo stato dell'elettrotensile o degli utensili accessori, il carico effettivo può risultare superiore o inferiore. Ai fini di una corretta stima, considerare le pause di lavoro e le fasi di carico ridotto. Basandosi su valori stimati e opportunamente adattati, stabilire misure di sicurezza idonee per l'utilizzatore, ad es. di carattere organizzativo.

Valore complessivo delle vibrazioni (somma vettoriale delle tre direzioni) calcolato secondo la norma EN 62841:

a_{h, ID} = valore di emissione di vibrazione (foratura con percussione nel calcestruzzo)

a_{h, D} = valore di emissione di vibrazione (foratura nel metallo)

a_{h, S} = valore emissione vibrazioni (avvitatura senza percussione)

K_{h, ...} = incertezza (vibrazioni)

Livello sonoro classe A tipico:

L_{pA} = livello di pressione acustica

L_{WA} = livello di potenza acustica

K_{pA}, K_{WA} = incertezza (livello sonoro)

Durante il lavoro è possibile che venga superato il livello di rumorosità di 80 dB(A).

Indossare le protezioni acustiche!

Manual original

1. Declaración de conformidad

Declaramos bajo nuestra exclusiva responsabilidad que estos taladros roscadores/atornilladores a batería, identificados por tipo y número de serie *1), cumplen todas las disposiciones pertinentes de las directivas *2) y normas *3). Documentación técnica en *4) -

➔ Fig. K+L.

2. Uso conforme a su finalidad

Los taladros roscadores/atornilladores a batería son apropiados para taladrar metal, madera, plástico y materiales similares, así como para atornillar y cortar roscas internas.

Los posibles daños derivados de un uso inadecuado son responsabilidad exclusiva del usuario.

Se deberán respetar las normas sobre prevención de accidentes generalmente aceptadas y las indicaciones de seguridad aquí incluidas.

3. Indicaciones generales de seguridad



Por su propia protección y la de su herramienta eléctrica, preste especial atención a los puntos de texto marcados con este símbolo.



ADVERTENCIA: lea el manual de instrucciones para reducir el riesgo de lesiones.



ADVERTENCIA - Lea íntegramente las advertencias de peligro, las instrucciones, las ilustraciones y los datos técnicos provistos con esta herramienta eléctrica. En caso de no atenerse a las instrucciones siguientes, se puede ocasionar una descarga eléctrica, un incendio y/o una lesión grave.

Guarde estas indicaciones de seguridad e instrucciones de manejo en un lugar seguro. Si entrega su herramienta eléctrica a otra persona, es imprescindible acompañarla de este documento.

4. Indicaciones especiales de seguridad

Utilice las empuñaduras complementarias suministradas con la herramienta. El usuario puede resultar herido por la pérdida del control de la herramienta.

Sostenga bien la herramienta eléctrica antes del uso. Esta herramienta eléctrica genera un par de giro elevado. Si la herramienta eléctrica no se sujeta bien durante el funcionamiento, puede perderse el control y provocar lesiones.

Sujete la herramienta eléctrica por las superficies de la empuñadura aisladas cuando realice trabajos en los que el tornillo pudiera entrar en contacto con cables eléctricos ocultos. El contacto con un cable conductor de corriente puede electrizar también las partes metálicas de la herramienta y causar una descarga eléctrica.

Indicaciones de seguridad con el empleo de brocas largas:

a) **Bajo ningún concepto trabaje con un número de revoluciones superior a la máxima admisible para la broca.** Con un número de revoluciones superior la broca puede doblarse ligeramente si puede girar libremente sin contacto con la pieza y provocar lesiones.

b) **Comience el procedimiento de taladrado siempre con número de revoluciones reducido y mientras que la broca tenga contacto con la pieza.** Con un número de revoluciones superior la broca puede doblarse ligeramente si puede girar libremente sin contacto con la pieza y provocar lesiones.

c) **No ejerza una presión excesiva y solamente en dirección longitudinal a la broca.** La broca puede doblarse y por esta razón romperse o conducir a una pérdida del control y a lesiones.

Asegúrese de que en el lugar de trabajo no existan **conductores de corriente, agua o gas** (por ejemplo, con ayuda de un detector de metales).

Sujete siempre la herramienta por las empuñaduras existentes con ambas manos, adopte una postura segura y trabaje concentrado.



ADVERTENCIA – Utilice siempre gafas protectoras.



Proteja las baterías contra la humedad.



No ponga las baterías en contacto con el fuego.



No utilice baterías defectuosas ni deformadas. No abra la batería.

No toque ni ponga en cortocircuito los contactos de la batería.



De las baterías de litio defectuosas puede llegar a salir un líquido ligeramente ácido e inflamable



En caso de que salga líquido de la batería y entre en contacto con la piel, lávese inmediatamente con abundante agua. En caso de que el líquido entrara en contacto con los ojos, lávelos con agua limpia y acuda inmediatamente a un centro médico.

Retire siempre la batería si la herramienta está defectuosa.

Extraiga la batería de la herramienta antes de llevar a cabo cualquier ajuste, reequipamiento, trabajo de mantenimiento o limpieza.

Asegúrese de que la herramienta esté desconectada al insertar la batería.

¡No tocar la herramienta en rotación!

Eliminar virutas y otros residuos similares solo con la máquina detenida.

Asegure la pieza frente a desplazamientos o giros (p.ej. mediante fijación con tornillos de apriete).

Lámpara LED (14): no mirar directamente con instrumentos ópticos al rayo del diodo.



ATENCIÓN no mirar dentro de la lámpara encendida.

Reducir la exposición al polvo:

ADVERTENCIA – Algunos polvos generados por el lijado, aserrado, amolado o taladrado con herramientas eléctricas y otras actividades contienen sustancias químicas que se sabe que causan cáncer, defectos de nacimiento y otros daños sobre la reproducción. Algunos ejemplos de estas sustancias químicas son:

- Plomo procedente de pinturas a base de plomo,
- polvo mineral procedente de ladrillos y cemento, así como de otros productos de mampostería, y
- arsénico y cromo procedentes de madera tratada químicamente

El riesgo por estas exposiciones varía, dependiendo la frecuencia que ejecute este tipo de trabajo. Para reducir su exposición a estas sustancias químicas: trabaje en un área bien ventilada y trabaje con equipo de seguridad aprobado, como por ejemplo las máscaras antipolvo que están diseñadas especialmente para impedir mediante filtración el paso de partículas microscópicas.

Esto vale asimismo para polvos de otros materiales como p.ej. algunos tipos de madera (como polvo de roble o de haya), metales y asbesto. Otras enfermedades conocidas son p.ej. reacciones alérgicas y afecciones de las vías respiratorias. No permita que el polvo entre en su cuerpo.

Respete las directivas y normativas nacionales (p. ej. normas de protección laboral, de eliminación de residuos) aplicables a su material, personal, uso y lugar de utilización.

Recoja las partículas resultantes en el mismo lugar de emisión, evite que éstas se depositen en el entorno.

Utilice únicamente accesorios adecuados para trabajos especiales. Esto reducirá la cantidad de partículas emitidas incontroladamente al entorno.

Utilice un sistema de aspiración de polvo adecuado.

Reduzca la exposición al polvo:

- evitando dirigir las partículas liberadas y la corriente del aparato hacia usted, hacia las personas próximas o hacia el polvo acumulado,
- incorporando un sistema de aspiración y/o un depurador de aire,
- ventilando bien el puesto de trabajo o manteniéndolo limpio mediante sistemas de aspiración. Barrer o soplar solo hace que el polvo se levante y arremoline.

- Lave la ropa de protección o límpiela mediante aspiración. No utilice sistemas de soplado, no la sacuda ni cepille.

Transporte de baterías Li-Ion:

El envío de baterías Li-Ion está sujeto a la ley de transporte de mercancías peligrosas (UN 3480 y UN 3481). En caso de envío, cumpla las normas y directivas actualmente vigentes para el transporte de baterías Li-Ion. Consulte, si es necesario, a su empresa de transporte. Metabo puede facilitarle embalajes certificados.

Enviar las baterías únicamente si la carcasa no está deteriorada y no existe fuga de líquido. Extraer la batería de herramienta para enviarla. Asegure los contactos contra un cortocircuito (p. ej. con cinta adhesiva).

5. Figuras

Las figuras se encuentran al principio del manual de instrucciones.

Explicación de los símbolos:



Sentido del movimiento



Taladrado



Lento



Rápido



Primera velocidad



Segunda velocidad



Atornillado



Taladrado, atornillado



Roscado

Nm

Par de giro

6. Descripción general

→ Fig. A

- 1 Portabrocas de sujeción rápida
- 2 Empuñadura complementaria
- 3 Interruptor deslizante (taladrado, roscado)
- 4 Palanca de cambio de velocidad
- 5 Selector de sentido de giro (ajuste de giro, seguro de transporte), a ambos lados de la herramienta
- 6 Empuñadura
- 7 Depósito de bit *
- 8 Gancho de cinturón *
- 9 Botón de desbloqueo de la batería
- 10 Tecla del indicador de capacidad *
- 11 Indicador de capacidad y de señal *
- 12 Batería *
- 13 Anillo de ajuste (Función de impulso, limitación de par de giro, par de giro máx)
- 14 Luces LED (luz de trabajo y luz de advertencia roja)
- 15 Interruptor

*según la versión

7. Manejo

7.1 Desconexión electrónica de seguridad (...LTX BL...)

En caso de rotación repentina de la herramienta eléctrica alrededor del eje de la broca, por ejemplo, por la captura/atascamiento de la herramienta de inserción, la máquina se apaga automáticamente; para controlar mejor la máquina y proteger mejor al usuario en comparación con las máquinas sin esta función.

La desconexión se indica con una luz roja en el LED (14) y un pitido.

7.2 Batería, indicador de capacidad y de señal ➔ Fig. B

Cargue la batería antes de utilizar la herramienta.

Si detecta una disminución de potencia, vuelva a cargar la batería.

Encontrará instrucciones sobre la carga del paquete de baterías en el manual de funcionamiento del equipo de carga de Metabo.

7.3 Inserción y extracción de la batería ➔ Fig. C

7.4 Ajuste del sentido de giro y del seguro de transporte (bloqueo de conexión) ➔ Fig. D

7.5 Selección de la velocidad ➔ Fig. E

 ¡Accionar la palanca de cambio de velocidad (4) solamente cuando el motor esté parado!

7.6 Ajuste del taladrado y del roscado ➔ Fig. A

Accionar el interruptor deslizante (3).

Aviso: para atornillar, desplazar el interruptor deslizante (3) hacia la posición de "atornillado".

7.7 Limitación de par de giro, par de giro máximo, ajuste de la función de impulso

 No trabaje con la función de impulsos conectada durante periodos prolongados (el motor podría sobrecalentarse).

➔ Fig. F

Configure en el anillo de ajuste (13) el modo operativo respectivo:

 = función de impulsos

1...10 = límite de par

 = par máximo

Aviso: la función de impulso solo está disponible si el interruptor deslizante (3) se encuentra en la posición de "taladrado".

7.8 Conexión/desconexión, ajuste del número de revoluciones ➔ Fig. A

Conexión, número de revoluciones: pulsar el interruptor (15). El número de revoluciones puede modificarse presionando el interruptor.

Desconexión: suelte el interruptor (15). **Aviso:** el ruido que se produce al desconectar la herramienta depende del modelo (parada instantánea) y no afecta al funcionamiento ni a la vida útil de la herramienta.

7.9 Portabrocas de sujeción rápida ➔ Fig. G

Si el mango de la herramienta es blando, quizá sea necesario volver a tensar la herramienta tras un periodo de uso corto.

Limpieza: de vez en cuando sujetar la herramienta con el portabrocas de sujeción rápida en sentido vertical hacia abajo y girar el casquillo en dirección "GRIP, ZU"; luego girar completamente en dirección "AUF, RELEASE". De esta manera, el polvo acumulado saldrá del portabrocas de sujeción rápida.

7.10 Roscado ➔ Fig. H

 Utilizar únicamente machos de roscar para máquina que cumplan las siguientes condiciones:

- Emplear solo machos de roscar para máquina debidamente afilados y en buen estado.
- Usar solo machos de roscar para máquina para roscas a derecha.

Preparativos:

- Hacer un **agujero** (con un diámetro adecuado para el macho de roscar que se vaya a utilizar).
- Posicionar la palanca de cambio de velocidad (4) en la **velocidad "1"**.
- Posicionar el interruptor deslizante (3) en la posición de "**roscado**".
- **Ajustar la ruedecilla de ajuste (13)** (véase Fig. inferior):

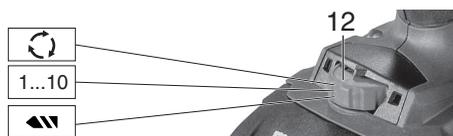
El ajuste adecuado depende de muchos factores, principalmente se aplica lo siguiente:

a) Orificios ciegos y orificios pasantes pequeños:

Para los orificios ciegos no elija un par de giro muy grande, de modo que cuando el roscador llegue al fondo del agujero no se parta. La posición del impulso  equivale al par de giro más pequeño y al número de revoluciones mínimo. Hasta la posición 4, los dos valores van aumentando.

b) Orificios pasantes:

Elija un par de giro mayor. A partir de la posición 4, el número de revoluciones se mantiene y solo aumenta el par de giro. Para el "par de giro máximo" colocar en la posición .



7.12 Colocación del gancho de cinturón (depende de la versión) / del depósito de bit (depende de la versión) ➔ Fig. J

Montar el gancho de cinturón (8) tal y como se muestra.
Colocar el depósito de bit (7) tal como se muestra.

8. Localización de averías

8.1 Desconexión electrónica de seguridad defectuosa (...LTX BL...)

Una **luz fija roja** en el LED (14) indica una desconexión de seguridad defectuosa. Repare la máquina. Véase el capítulo 10..

8.2 Sistema de control multifuncional de la máquina

! Si la herramienta se apaga por sí sola, es porque el sistema electrónico ha activado el modo de autoprotección. Suena una señal de aviso (pitido). El sonido se apagará tras un máximo de 30 segundos o cuando se suelte el gatillo interruptor (15).

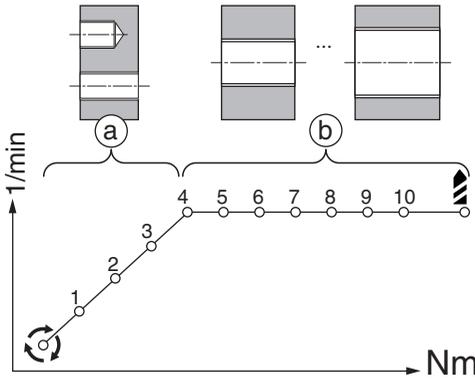
! A pesar de esta función de protección, puede ocurrir que con ciertas aplicaciones se produzcan sobrecargas, y en consecuencia, provoquen daños en la herramienta.

Problemas y soluciones:

- Batería casi vacía ➔ Fig. A, B** (El sistema electrónico protege la batería contra daños por descarga total).
Cuando la batería está casi vacía, parpadea una lámpara LED (11). En caso necesario, pulsar el botón (10) y comprobar el nivel de carga con la lámpara LED (11). Si la batería está casi vacía, volver a cargarla.
- La sobrecarga de la herramienta durante un período prolongado provoca la **desconexión por sobrettemperatura**.
Dejar enfriar la herramienta o la batería.
Advertencia: si la batería está muy caliente, es posible enfriarla más rápido con el cargador "AIR COOLED".
Advertencia: la herramienta se enfriará más rápido si se deja en funcionamiento en vacío.
- Desconexión de seguridad** de Metabo: la herramienta se ha DESCONECTADO automáticamente. Cuando la velocidad decrece repentinamente (como sucede en el caso de un bloqueo repentino o de un contragolpe), la máquina se desconecta. Desconecte la herramienta con el interruptor (15). Vuelva a conectarla y siga trabajando normalmente. Evite que vuelva a bloquearse.

8.3 Indicaciones:

La lámpara LED (14) se desconecta automáticamente después de un cierto tiempo.



- Colocar el portabrocas adecuado para el macho roscador (portabrocas "M8-12" o "M 4-6")
- Abrir el portabrocas:
- Insertar el **macho roscador**.
 - Insertar el macho roscador de los tamaños M8 - M12 hasta el tope del portabrocas "M8-12", de modo que el cuadrado del alojamiento se mantenga dentro del portabrocas.
 - Insertar el macho roscador de los tamaños M4 - M6 hasta el tope del portabrocas "M4-6", de modo que el cuadrado del alojamiento se mantenga dentro del portabrocas.
- Cerrar el portabrocas y **apretar fuertemente**.
- Aplicar **aceite de corte** en el orificio y en el macho roscador.

Roscado

- Apoyar el macho roscador sobre el orificio.
- Desplazar la herramienta en sentido axial.
- Presionar el interruptor (15) y empezar a cortar la rosca dentro del orificio con el macho roscador utilizando un número de revoluciones bajo y una presión constante. Es posible aumentar el número de revoluciones durante el roscado.
- Cuando se alcance la profundidad de rosca deseada, sacar la herramienta suavemente del orificio con el interruptor pulsado (15). La máquina cambia el sentido de giro automáticamente.

Aviso: cuando el interruptor deslizante (3) se encuentra en la posición de "roscado" quedan desactivadas las funciones de marcha hacia derecha/izquierda y los impulsos.

Aviso: ¡cuando el interruptor deslizante (3) se encuentra en posición de "roscado" y no se ejerce presión sobre el macho roscador, la herramienta puede rotar hacia la izquierda! En cuanto se ejerce presión sobre el macho roscador, la máquina pasa automáticamente a la rotación hacia la derecha.

7.11 Portabrocas con sistema de cambio rápido Quick ➔ Fig. I

Desmontar: empuje el anillo de bloqueo hacia adelante (a) y retire el portabrocas hacia adelante (b).

Montar: empuje el anillo de bloqueo hacia adelante y desplace el portabrocas hasta el tope del husillo de taladrar.

9. Accesorios

Utilice solo baterías y accesorios originales de Metabo o CAS (Cordless Alliance System)..

Utilice únicamente accesorios que cumplan los requerimientos y los datos indicados en este manual de instrucciones.

Monte los accesorios de manera segura. Si se utiliza la herramienta con un soporte: fije la herramienta firmemente. El usuario puede resultar herido por la pérdida del control de la herramienta.

Para consultar el programa completo de accesorios, véase www.metabo.com o nuestro catálogo.

10. Reparaciones

 Las reparaciones de herramientas eléctricas solamente deben ser efectuadas por electricistas especializados.

Si tiene necesidad de reparar alguna herramienta eléctrica, diríjase por favor a su distribuidor de Metabo. En la página www.metabo.com encontrará las direcciones correspondientes.

En la página www.metabo.com puede usted descargarse las listas de repuestos.

11. Protección medioambiental

Cumpla lo estipulado por las normativas nacionales relativas a la gestión ecológica de los residuos y al reciclaje de herramientas, embalajes y accesorios usados.

Las baterías no pueden desecharse junto con los residuos domésticos. ¡Devuelva las baterías defectuosas o gastadas a su distribuidor Metabo!

No tire la batería al agua.

 Proteja el entorno y no arroje herramientas eléctricas ni baterías a los residuos domésticos. Cumpla con las prescripciones nacionales acerca de la separación de residuos y el reciclaje de máquinas, embalajes y accesorios inservibles.

Antes de desechar descargue la batería en la herramienta eléctrica. Asegure los contactos contra un cortocircuito (p. ej. con cinta adhesiva).

12. Datos técnicos

➔ *Fig. K.* Nos reservamos el derecho a efectuar modificaciones en función de las innovaciones tecnológicas.

U = Tensión de la batería
 n_0 = Número de revoluciones en ralentí

Par de apriete al atornillar:

M₁ = Atornillado blando (madera)
 M₂ = Momento de impulsos
 M₃ = Atornillado duro (metal)
 M₄ = Par de apriete ajustable

D_{1 máx} = Diámetro máximo de rosca

D_{2 máx} = Diámetro máximo de taladrado en acero

D_{3 máx} = Diámetro máximo de taladrado en madera blanda

m = Peso (con la batería más pequeña)

G = Rosca del husillo

D_{máx} = Anchura del portabrocas

Valores de medición establecidos de acuerdo con EN 62841.

Temperatura ambiental admitida durante el funcionamiento:

de -20 °C a 50 °C (rendimiento limitado en caso de temperaturas inferiores a 0 °C). Temperatura ambiental admitida durante el almacenamiento: de 0 °C a 30 °C

--- Corriente continua

Las especificaciones técnicas aquí indicadas están sujetas a rangos de tolerancia (conforme a las normas vigentes).

 **Valores de emisión**

Estos valores permiten evaluar las emisiones de la herramienta eléctrica y compararlas con las de otras herramientas eléctricas. Dependiendo de las condiciones de uso, del estado de la herramienta eléctrica o de las herramientas que se utilicen, la carga real puede ser mayor o menor. Para realizar la valoración tenga en cuenta las pausas de trabajo y las fases de trabajo a carga reducida. Determine, a partir de los valores estimados, las medidas de seguridad para el operador, p. ej. medidas organizativas.

Valor total de vibraciones (suma vectorial de tres direcciones) determinado según EN 62841:

a_{h, ID} = Valor de emisión de vibraciones (Taladrado con percusión en hormigón)

a_{h, D} = Valor de emisión de vibraciones (Taladrado de metal)

a_{h, S} = Valor de emisión de vibraciones (atornillado sin impacto)

K_{h, ...} = Inseguridad (vibración)

Niveles acústicos típicos compensados A:

L_{pA} = Nivel de intensidad acústica

L_{WA} = Nivel de potencia acústica

K_{pA}, K_{WA} = Inseguridad (nivel acústico)

Al trabajar, el nivel de ruido puede superar los 80 dB(A).

 **¡Use auriculares protectores!**

Manual de instruções original

1. Declaração de conformidade

Declaramos, sob nossa responsabilidade: Estas máquinas de abrir roscas sem fio / berbequins-afarafusadoras sem fio, identificadas pelo tipo e número de série *1), estão em conformidade com todas as disposições aplicáveis das Diretivas *2) e Normas *3). Documentações técnicas no *4) -

➔ Fig. K+L.

2. Utilização correta

As máquinas de abrir roscas sem fio / berbequins-afarafusadoras sem fio são adequados para furar sem percussão em metal, madeira, plásticos e materiais semelhantes, bem como para aparafusar e abrir roscas.

O utilizador é inteiramente responsável por danos que advenham de uma utilização indevida.

Respeitar as normas gerais de prevenção de acidentes aplicáveis e as indicações de segurança juntamente fornecidas.

3. Indicações gerais de segurança



Para a sua própria proteção e para proteção da sua ferramenta elétrica, respeite as partes do texto identificadas com este símbolo!



AVISO – Ler o manual de instruções para reduzir o risco de ferimentos.



ATENÇÃO – Leia todas as indicações de segurança, instruções, ilustrações e dados técnicos fornecidos juntamente com esta ferramenta elétrica. O desrespeito das instruções apresentadas em seguida pode provocar choques elétricos, incêndios e/ou lesões graves.

Guarde todas as indicações de segurança e instruções para consultas futuras.

Quando entregar esta ferramenta elétrica a terceiros, faça-o sempre acompanhado destes documentos.

4. Indicações especiais de segurança

Utilize o punho adicional fornecido juntamente com o aparelho. A perda de controlo pode provocar ferimentos.

Apoie bem a ferramenta elétrica antes da utilização. Esta ferramenta elétrica gera um binário elevado. Se a ferramenta elétrica não for apoiada em segurança durante o funcionamento, poderá ocorrer a perda do controlo e ocorrerem ferimentos.

Sempre que executar trabalhos nos quais a ferramenta acoplável ou os parafusos possam

atingir condutores de corrente ocultos, segure a ferramenta elétrica nas superfícies isoladas do punho. O contacto com um cabo sob tensão pode também colocar peças metálicas do aparelho sob tensão e provocar um choque elétrico.

Indicações de segurança ao utilizar brocas compridas:

a) **Não trabalhe de forma alguma com rotações mais elevadas do que as rotações máximas permitidas para a broca.** No caso de rotações mais elevadas, a broca poderá dobrar ligeiramente e provocar ferimentos, caso a mesma consiga rodar livremente sem entrar em contacto com a peça de trabalho.

b) **Inicie o processo de furação sempre com rotações baixas e enquanto a broca estiver em contacto com a peça de trabalho.** No caso de rotações mais elevadas, a broca poderá dobrar ligeiramente e provocar ferimentos, caso a mesma consiga rodar livremente sem entrar em contacto com a peça de trabalho.

c) **Não exerça pressão excessiva e esta apenas deve ser exercida no sentido longitudinal em relação à broca.** As brocas podem dobrar e através disso, quebrar ou provocar a perda de controlo e causar ferimentos.

Certifique-se de que no local em que trabalha, **não existem tubagens de corrente elétrica, água ou gás** (por ex. com a ajuda de um aparelho detetor de metais).

Segure a máquina sempre com ambas as mãos nos punhos previstos para o efeito, posicione-se de forma segura e concentre-se no trabalho.



AVISO – Use sempre óculos de proteção.



Proteger as baterias de humidade!



Não expor as baterias a fogo!



Não utilizar baterias danificadas ou deformadas!
Não abrir as baterias!
Não tocar nem curto-circuitar os contactos das baterias!



As baterias de lítio danificadas podem verter um líquido ligeiramente ácido e inflamável!



Caso as baterias vertam líquido e o mesmo entre em contacto com a pele, deverá lavar imediatamente com água abundante. Se o líquido das baterias entrar em contacto com os seus olhos, lave-os com água limpa e consulte imediatamente um médico!

Retirar a bateria da máquina, caso a máquina esteja avariada.

Remover a bateria da máquina antes de realizar qualquer ajuste, conversão, manutenção ou limpeza.

Certifique-se de que a máquina está desligada ao inserir a bateria.

Não tocar na ferramenta em rotação!

Remover as aparas e semelhantes apenas quando a máquina estiver parada.

Fixe a peça de trabalho contra deslize ou rotação (por ex. tensionando firmemente com braçadeiras de aparafusar).

Lâmpada LED (14): não observar a irradiação LED diretamente com instrumentos óticos.



ATENÇÃO Não olhar fixamente para a luz acesa.

Reduzir os níveis de pó:

AVISO - Determinadas poeiras, que são geradas ao lixar com folha de lixa, serra, lixar, furar e ao executar outros trabalhos, contêm químicos conhecidos por causar cancro, malformações congénitas ou outros problemas reprodutivos. Alguns exemplos destes químicos são:

- chumbo de tintas à base de chumbo,
- pó mineral de pedras de paredes, cimento e outros materiais de alvenaria, e
- arsénio e cromados de madeiras tratadas quimicamente.

O risco para si, proveniente desta sobrecarga, varia consoante o número de vezes que executa este tipo de trabalho. Para reduzir o efeito destes químicos em relação a si: trabalhe numa área bem ventilada e use sempre equipamento de proteção autorizado, como por ex. máscaras antipoeiras que tenham sido desenvolvidas especialmente para filtrar partículas microscópicas.

Isto aplica-se igualmente a poeiras de outros materiais, como por ex. determinados tipos de madeiras (como pó de carvalho ou faia), metais e amianto. Outras doenças conhecidas são por ex. reações alérgicas e doenças respiratórias. Não deixe que o pó entre em contacto com o seu corpo.

Respeite as diretivas e as normas nacionais (por ex. disposições relativas à segurança no trabalho, eliminação) aplicáveis para o seu material, pessoal, caso de utilização e local de utilização.

Apanhe as partículas geradas no local de origem das mesmas e evite deposições nas imediações.

Utilize acessórios apropriados para trabalhos especiais. Através disso é reduzida a expulsão descontrolada de partículas no ambiente.

Utilize um aspirador de pó adequado.

Reduza os níveis de pó:

- direcionando as partículas expelidas e o fluxo de ar de exaustão da máquina para longe de si e das pessoas que se encontram nas proximidades ou do pó acumulado,
- montando um dispositivo de aspiração e/ou um purificador de ar,
- arejando bem o local de trabalho e aspirando-o para o manter limpo. Varrer ou soprar por jato de ar forma remoinhos de pó.
- Aspire ou lave o vestuário de proteção. Não limpar soprando, batendo ou escovando.

Transporte das baterias de lítio:

a expedição de baterias de lítio deverá ocorrer em conformidade com as leis de transporte de mercadorias perigosas (UN 3480 e UN 3481). Informe-se sobre as normas atualmente em vigor para a expedição de baterias de lítio. Se necessário, informe-se junto da sua empresa transportadora. Poderá obter uma embalagem certificada junto da Metabo.

A bateria apenas poderá ser expedida caso a caixa não apresente danos e esta não esteja a verter líquido. Para a expedição, retirar a bateria da máquina. Proteger os contactos contra curto-circuito (por ex. isolar com fita adesiva).

5. Figuras

Poderá encontrar as figuras no início do manual de instruções.

Explicação dos símbolos:



Sentido de movimentação



Brocas



Devagar



Rápido



Primeira velocidade



Segunda velocidade



Aparafusar



Furar, aparafusar



Abrir roscas



Nm
Binário

6. Vista geral

→ Fig. A

- 1 Bucha de aperto rápido
- 2 Punho adicional
- 3 Interruptor correção (furar, abrirroscas)
- 4 Comutador de mudanças
- 5 Comutador do sentido de rotação (ajuste do sentido de rotação, proteção de transporte); em ambos os lados da máquina
- 6 Punho
- 7 Porta-pontas *
- 8 Gancho para cinto *
- 9 Tecla para desbloqueio da bateria
- 10 Tecla de indicação de capacidade *
- 11 Indicador de capacidade e de sinalização *
- 12 Bateria *
- 13 Roda de ajuste (função de impulso, limitação do binário, binário máx.)
- 14 Lâmpada LED (luz de trabalho e lâmpada de aviso vermelha)
- 15 Gatilho

* consoante o equipamento

7. Utilização

7.1 Desativação eletrónica de segurança (...LTX BL...)

Em caso de rotação repentina da ferramenta elétrica em volta do eixo da broca, por exemplo em caso de encravamento/bloqueio da ferramenta acoplável, a máquina desliga-se automaticamente - oferece um melhor controlo sobre a máquina e elevada proteção do utilizador em comparação com máquinas que não possuem esta função.

O desligamento é sinalizado através de um acendimento único da lâmpada LED (14) a vermelho e da emissão de um único bip.

7.2 Bateria, indicador de capacidade e de sinalização ➔ Fig. B

Antes de utilizar, carregar a bateria.

Recarregar a bateria em caso de perda de rendimento.

Poderá encontrar instruções sobre o carregamento da bateria no manual de instruções do carregador Metabo.

7.3 Retirar, inserir a bateria ➔ Fig. C

7.4 Ajustar o sentido de rotação e a proteção de transporte (bloqueio contra ligação) ➔ Fig. D

7.5 Selecionar a velocidade ➔ Fig. E

 Acionar o comutador de mudanças (4) apenas com o motor parado!

7.6 Ajustar para furar, abrir roscas ➔ Fig. A

Pressionar o interruptor correção (3).

Nota: para aparafusar, colocar o interruptor correção (3) na posição "Furar".

7.7 Ajustar limitação do binário, binário máximo, função impulso

 Não trabalhar por muito tempo com a função Impulso ligada! (O motor pode sobreaquecer.) ➔ Fig. F

Ajustar o modo de funcionamento pretendido junto à roda de ajuste (13):

-  = Função de impulso
- 1...10 = Limitação do binário
-  = Binário máximo

Nota: a função de impulso apenas está disponível se o interruptor correção (3) se encontrar na posição "Furar".

7.8 Ligar/desligar, ajustar as rotações

➔ Fig. A

Ligar, rotações: pressionar o gatilho (15). É possível mudar as rotações premindo o gatilho.

Desligar: soltar o gatilho (15). Nota: o ruído que surge ao desligar a máquina, depende do modelo (paragem rápida) e não influencia a função e a durabilidade da máquina.

7.9 Bucha de aperto rápido ➔ Fig. G

No caso de haste da ferramenta macia terá, eventualmente, de reapertar após um breve tempo de furação.

Limpar: ocasionalmente, segurar na máquina com a bucha de aperto rápido na vertical para baixo, rodar o casquilho completamente no sentido "GRIP, ZU", e em seguida rodar no sentido "AUF, RELEASE". O pó acumulado cairá da bucha de aperto rápido.

7.10 Abrirrosacas ➔ Fig. H

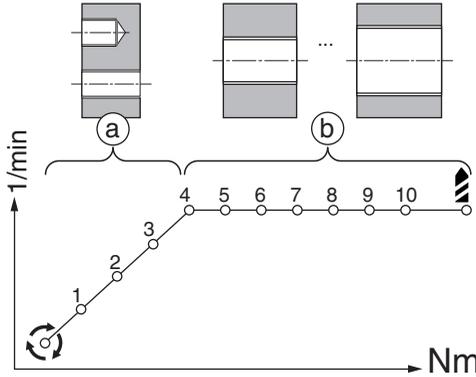
 Utilizar apenas máquinas de abrir roscas que cumpram os seguintes requisitos:

- utilizar apenas máquinas de abrir roscas sem danos e afiadas.
- Utilizar apenas máquinas de abrir roscas para roscas direitas.

Preparações:

- Fazer um **furo** (com um diâmetro adequado ao macho de roscar utilizado).
- Colocar o comutador de mudanças (4) na **velocidade "1"**.
- Colocar o interruptor correção (3) na posição de **"abrir roscas"** .
- **Ajustar a roda de ajuste (13)** (ver fig. abaixo): O ajuste adequado depende de vários fatores, por norma, aplica-se o seguinte:
 - a) **Furos cegos e furos de passagem pequenos:** em furos cegos, não escolha um binário elevado para que o macho de roscar não rasgue ao atingir o fundo do furo. A posição de impulso  corresponde ao binário mais reduzido e às rotações mais reduzidas. Até à posição 4, ambos os valores aumentam.
 - b) **Furos de passagem:** escolha um binário mais elevado. A partir da posição 4, as rotações mantêm-se e apenas o binário aumenta. Para "binário máximo" colocar na posição .





- Aplicar o macho de rosca adequado para a bucha (bucha "M8-12" ou "M 4-6")
- Abri a bucha.
- Inserir o **macho de rosca**.
 - Inserir machos de rosca nos tamanhos M8 - M12, na bucha "M8-12" até ao encosto, de forma a que o quadrado do encabadouro seja fixado no interior da bucha.
 - Inserir machos de rosca nos tamanhos M4 - M6, na bucha "M4-6" até ao encosto, de forma a que o quadrado do encabadouro seja fixado no interior da bucha.
- Fechar a bucha e **tensionar firmemente**.
- Lubrificar o furo e o macho de rosca com **óleo de corte** adequado.

Abrir roscas

- Colocar o macho de rosca sobre o furo.
- Movimentar a máquina no sentido axial.
- Pressionar o gatilho (15) para dentro e, com rotações reduzidas e pressão moderada, deixar o macho de rosca cortar para dentro do furo. Durante a abertura de roscas, as rotações podem aumentar.
- Assim que a profundidade da rosca pretendida for alcançada, puxe a máquina com o gatilho (15) pressionado, uniformemente, para fora do furo. A máquina muda automaticamente o sentido de rotação.

Nota: se o interruptor correção (3) se encontrar na posição "Abrir roscas", a rotação à direita / esquerda, bem como a função de impulso, não estão disponíveis.

Nota: se o interruptor correção (3) se encontrar na posição "Abrir roscas" e não for exercida qualquer pressão no macho de rosca, a máquina funciona com rotação à esquerda! Se for exercida pressão sobre o macho de rosca, a máquina comuta automaticamente para a rotação à direita.

7.11 Bucha com sistema de substituição rápida Quick ➔ Fig. I

Retirar: deslizar o anel de bloqueio para a frente (a) e retirar a bucha pela frente (b).

Montar: deslizar o anel de bloqueio para a frente e inserir a bucha sobre a árvore porta-brocas, até ao encosto.

7.12 Montar o gancho para cinto (consoante o equipamento) / porta-pontas (consoante o equipamento) ➔ Fig. J

Montar o gancho para cinto (8), conforme representado.

Montar o porta-pontas (7), conforme representado.

8. Eliminação de avarias

8.1 Desativação de segurança eletrónica avariada (...LTX BL...)

O acendimento permanente a vermelho da lâmpada LED (14) sinaliza uma desativação de segurança avariada. Solicite a reparação da máquina. Ver capítulo 10.

8.2 Sistema de monitorização multifuncional da máquina

Se a máquina se desligar automaticamente, isso significa que o sistema eletrónico ativou o modo de autoproteção. É emitido um sinal de alerta (som de bip). Este sinal desliga-se após no máx. 30 segundos ou após soltar o gatilho (15).

Mesmo com esta função de proteção, em determinadas aplicações poderão ocorrer sobrecargas e conseqüentemente, danos na máquina.

Causas e correções:

1. **Bateria quase vazia ➔ Fig. A, B** (o sistema eletrónico protege a bateria contra danos provocados por descarga total).
Se uma lâmpada LED (11) piscar, isso significa que a bateria está quase vazia. Se necessário, pressionar a tecla (10) e verificar o estado de carga através das lâmpadas LED (11). Quando a bateria estiver quase vazia terá que ser recarregada!
2. Uma sobrecarga prolongada da máquina provoca o **desligamento por temperatura**. Deixar arrefecer a máquina ou a bateria.
Nota: se sentir que a bateria está demasiado quente, poderá arrefecê-la mais rapidamente num carregador "AIR COOLED".
Nota: a máquina arrefece mais rapidamente se a deixar a funcionar na marcha em vazio.
3. **Desativação de segurança** Metabo: a máquina foi **DESLIGADA** automaticamente. A máquina é desligada em caso de redução repentina das rotações (como por ex. no caso de um bloqueio repentino ou de um contragolpe). Desligar a máquina no gatilho (15). Em seguida, voltar a ligar e continuar a trabalhar normalmente. Evite bloqueios adicionais.

8.3 Notas

Depois de um determinado tempo, a lâmpada LED (14) desliga por si.

9. Acessórios

Utilize apenas baterias e acessórios originais Metabo ou CAS (Cordless Alliance System).

Utilize apenas acessórios que cumpram os requisitos e dados característicos indicados presentes neste manual de instruções.

Montar os acessórios de forma segura. Para utilizar a máquina num suporte: fixar devidamente a máquina. A perda de controlo pode provocar ferimentos.

Poderá consultar o programa completo de acessórios em www.metabo.com ou no catálogo.

10. Reparação

 As reparações em ferramentas elétricas apenas devem ser efetuadas por eletricistas!

Caso as ferramentas elétricas Metabo necessitem de reparações, dirija-se ao seu representante Metabo. Poderá consultar os endereços em www.metabo.com

Poderá descarregar as listas de peças sobressalentes em www.metabo.com

11. Proteção do ambiente

Respeite as determinações nacionais sobre a eliminação ecológica e sobre a reciclagem de máquinas usadas, embalagens e acessórios.

As baterias não podem ser eliminadas através do lixo doméstico! Devolver as baterias avariadas ou usadas ao revendedor Metabo!

Não atirar as baterias para a água.

 Proteja o ambiente e não elimine as ferramentas elétricas e as baterias no lixo doméstico. Respeite as determinações nacionais relacionadas com a entrega separada de resíduos bem como, com a reciclagem de máquinas usadas, embalagens e acessórios.

Antes de eliminar a bateria, descarregue-a na ferramenta elétrica. Proteger os contactos contra curto-circuito (por ex. isolar com fita adesiva).

12. Dados técnicos

➔ *Fig. K.* Reservamo-nos o direito de proceder a alterações relacionadas com o progresso tecnológico.

U = Tensão da bateria
n₀ = Rotações em vazio

Binário de aperto ao aparafusar:

M₁ = Aparafusamento em materiais suaves (madeira)

M₂ = Binário dos impulsos

M₃ = Aparafusamento em materiais duros (metal)

M₄ = Binário de aperto ajustável

D_{1 max} = Diâmetro máx. da rosca

D_{2 max} = Diâmetro máx. da broca em aço

D_{3 max} = Diâmetro máx. da broca em madeira suave

m = Peso (com bateria mais pequena)

G = Rosca do veio

D_{max} = Capacidade da bucha

Valores medidos determinados de acordo com a EN 62841.

Temperatura ambiente admissível durante o funcionamento:

-20 °C até 50 °C (potência limitada no caso de

máquina a temperaturas abaixo dos 0 °C). Temperatura

ambiente permitida em caso de armazenamento: 0 °C até 30 °C.

== Corrente contínua

Os dados técnicos indicados são tolerantes (de acordo com os padrões individuais válidos).

Valores da emissão

Estes valores possibilitam a avaliação de emissões da ferramenta elétrica e a comparação com diversas ferramentas elétricas. Consoante as condições de utilização, o estado da ferramenta elétrica ou das ferramentas acopláveis, a sobrecarga efetiva poderá ser superior ou inferior. Para a avaliação, deverá ainda considerar os intervalos de trabalho e as fases com menores sobrecargas. Com base nos respetivos valores avaliados deverá determinar a aplicação de medidas de proteção para o utilizador, por ex. medidas organizacionais.

Valor total de vibrações (soma vetorial de três direções) determinado de acordo com a EN 62841:

a_{h, ID} = Valor da emissão de vibrações (furar com percussão em betão)

a_{h, D} = Valor da emissão de vibrações (furar em metal)

a_{h, S} = Valor da emissão de vibrações (aparafusar sem percussão)

K_{h, ...} = Insegurança (vibração)

Valores típicos e ponderados pela escala A para o ruído:

L_{pA} = Nível sonoro

L_{WA} = Nível de potência sonora

K_{pA}, K_{WA} = Insegurança (ruído)

Durante o trabalho, o nível de ruído pode exceder os 80 dB(A).

 Usar proteção auditiva!

Originalbruksanvisning

1. Försäkran om överensstämmelse

Vi försäkrar och tar ansvar för att de batteridrivna gängtapparna/borrskruvdragarna med typ- och serienummer *1) uppfyller kraven i gällande direktiv *2) och standarder *3). Tekniska underlag under *4) - ➔ fig. K+L.

2. Använd maskinen enligt anvisningarna

Batteridrivna gängtappar/borrskruvdragare är avsedda för borrar utan slaggenerator i metall, trä, plast och liknande material samt för skruvdragnig och skärning av inngångar.

Användaren ansvarar själv för skador som orsakas av felaktig användning.

Allmänna föreskrifter om förhindrande av olycksfall samt bifogade säkerhetsanvisningar måste följas.

3. Allmänna säkerhetsanvisningar



Följ anvisningarna i textavsnitten med den här symbolen för att förebygga personskador och skador på elverkyttet!



WARNING – Läs igenom bruksanvisningen för att minska risken för skador.



WARNING – Läs alla säkerhetsvarningar, instruktioner, illustrationer och specifikationer som ingår med detta elverktyg. Fel som uppstår till följd av att instruktionerna nedan inte följts kan orsaka elstöt, brand och/eller allvariga personskador.

Spara säkerhetsanvisningar och anvisningar för framtida bruk.

Se till så att dokumentationen medföljer elverktyget.

4. Särskilda säkerhetsanvisningar

Använd det medföljande extra stödhandtaget. Du kan skada dig om du tappar kontrollen över maskinen.

Stötta elverktyget ordentligt före användning. Detta elverktyg genererar ett högt vridmoment. Om elverktyget inte stötts ordentligt under drift kan det leda till att användaren tappar kontrollen så att det uppstår skador.

Håll elverktyget i de isolerade handtagen vid arbeten där insatsverktyget eller skruvarna kan komma i kontakt med dolda elledningar. Kontakt med strömförande ledning kan spänningssätta maskinens metalldelar, så att du får en stöt.

Säkerhetsanvisningar vid användning av långa borrar:

a) **Arbeta aldrig med högre varvtal än det högsta tillåtna varvtalet för borrar.** Vid högre varvtal kan borrar lätt böjas om den kan rotera fritt utan kontakt med arbetsstycket, vilket kan leda till skador.

b) **Börja alltid borra med lägre varvtal och medan borrar har kontakt med arbetsstycket.** Vid högre varvtal kan borrar lätt böjas om den kan rotera fritt utan kontakt med arbetsstycket, vilket kan leda till skador.

c) **Tryck inte för hårt och endast i borrhans längsriktning.** Borrar kan böjas och därmed brytas av eller göra så att användaren tappar kontrollen och skadas.

Kontrollera att det inte finns några **el-, vatten-, eller gasledning** på det ställe som ska bearbetas (använd t.ex. en metalldetektor).

Håll därför alltid maskinen i handtagen med båda händerna, stå stadigt och koncentrera dig på arbetet



WARNING! – Använd alltid skyddsglasögon.



Skydda batterierna mot fukt!



Skydda batterierna mot brand!



Använd aldrig trasiga eller deformerade batterier! Öppna aldrig batterierna! Vidrör eller kortslut aldrig batteripolerna!



Trasiga litiumjonbatterier kan läcka en något sur, brännbar vätska!



Om du får läckande batterivätska på huden, spola direkt med rikliga mängder vatten. Får du batterivätska i ögonen, skölj med rent vatten och sök omedelbart läkarvård!

Ta ut batteriet ur maskinen om maskinen är defekt.

Ta ut batterierna ur maskinen innan inställningar, ombyggnad, underhåll eller rengöring utförs.

Se till att maskinen är frånkopplad när du sätter i batteriet.

Fatta inte tag med händerna i roterande verktyg!

Ta endast bort spån och liknande när maskinen står stilla.

Se till att arbetsstycket inte kan förskjutas eller dras med (t.ex. genom att det spänts fast med skruvvingar).

LED-lampa (14): Rikta aldrig optiska instrument rakt in i LED-strålen.



OBS Titta inte in i den brinnande lampan.

Minska belastning genom damm:

! VARNING - Vissa typer av damm som genereras vid sandpappersslipning, slipning, borrar och andra arbeten innehåller kemikalier som kan orsaka cancer, fosterskador eller andra fortplantningsstörningar. Till dessa kemikalier hör bland annat följande:

- Bly av blyhaltig färg.
- Mineraliskt damm i murstenar, cement och andra murmaterial.

- Arsenik och krom i kemiskt behandlat trä.

Den risk som du utsätts för beror på hur ofta du genomför denna typ av arbeten. För att minska belastningen genom dessa kemikalier: Arbeta i ett ordentligt ventilerat område och använd godkänd skyddsutrustning, t.ex. dammask som utvecklats speciellt för filtrering av mikroskopiska partiklar.

Detta gäller även för damm från andra material, t.ex. vissa trätyper (som ek- eller bokdamm), metaller, asbest. Andra sjukdomar är t.ex. allergiska reaktioner och andningsbesvär. Låt inte damm hamna i din kropp.

Följ gällande bestämmelser för respektive material, personal, arbete och användningsplats (t.ex. regler för olycksförebyggande, avfallshantering).

Samla upp partiklarna på den plats där de uppstår, undvik att de lagras i den omgivande miljön.

Till speciella arbetsuppgifter ska man använda lämpliga tillbehör. På så sätt hamnar färre partiklar okontrollerat i omgivningen.

Anslut lämpligt dammsug.

Minska dammbelastningen genom att vidta följande åtgärder:

- Rikta inte partiklarna från maskinen eller maskinens frånluftsflöde mot dig själv, mot personer i närheten eller mot avlagrat damm.
- Använd en utsugsanordning och/eller en luftrenare.
- Sörj för god ventilation på arbetsplatsen och dammsug för att hålla rent. Sopning eller luftblåsning kan göra så att damm virvlas upp.
- Dammsug eller tvätta skyddskläder. Kläder ska inte blåsas, slås eller borstas rena.

Transport av litiumjonbatterier:

Frakt av litiumjonbatterier regleras av bestämmelserna för farligt gods (UN 3480 och UN 3481). Fraktdokumentet för litiumjonbatterier ska uppfylla gällande föreskrifter. Kontakta eventuellt transportföretaget. Det finns certifierat förpackningsmaterial att få hos Metabo.

Skicka endast batterier om kåpan är oskadd och det inte sipprar ut någon vätska. Ta ut batteriet ur maskinen för att skicka det. Säkra kontakterna mot kortslutning (isolera t.ex. med tejp).

5. Bilder

Bilderna hittar du i början av bruksanvisningen.

Symbolförklaring:

-  Rotationsriktning
-  Borra
-  Långsam



Snabb



1:a växeln



2:a växeln



Skruvdragning



Borra, skruva



Gångskärning

Nm

Vridmoment

6. Översikt

→ Fig. A

- 1 Snabbchuck
 - 2 Stödhandtag
 - 3 Skjutreglage (borra, skära gänga)
 - 4 Växelomkopplare
 - 5 Rotationsriktningsväljare (ställer in rotationsriktning, transportsäkring) - på båda sidor av maskinen
 - 6 Handtag
 - 7 Bit-depot *
 - 8 Bälteskrok *
 - 9 Knapp för att lossa batteriet
 - 10 Laddindikeringsknapp *
 - 11 Ladd- och signalindikering *
 - 12 Batteri *
 - 13 Inställningsvred (impulsfunktion, momentsbegränsning, max. vridmoment)
 - 14 LED-lampa (arbetsljus och röd varningslampa)
 - 15 Strömbrytare
- * beroende på utförande

7. Användning

7.1 Elektronisk säkerhetsavstängning (...LTX BL...)

Om elverktyget plötsligt börjar rotera runt borraraxeln, t.ex. om insatsverktyget fastnar/kläms fast, slås maskinen från automatiskt – för bättre kontroll över maskinen och högre användarskydd i jämförelse med maskiner utan denna funktion.

Frånslagningen signaleras genom att LED-lampan lyser rött en gång (14) och en pipsignal avges.

7.2 Batteri, ladd- och signalindikering → fig. B

Ladda batteriet före användning.

Ladda batteriet när effekten avtar.

Anvisningar för laddning av batteripaketet finns i bruksanvisningen till Metabo-laddaren.

7.3 Ta ut, sätta in batteri → fig. C

7.4 Ställa in rotationsriktning, transportsäkring (startspärr) → fig. D

7.5 Välja växel ➔ *fig. E*

 Använd endast växelmkopplare (4) när motorn står still!

7.6 Ställa in borring, gängskärning ➔ *fig. A*

Tryck på skjutreglage (3).

Obs! Ställ skjutreglaget (3) på läget "Borring" för skruvning.

7.7 Ställa in momentsbegränsning, maxmoment, impulsfunktion

 Jobba inte länge med impulsfunktionen på! (Du kan överhätta motorn.)

➔ *Fig. F*

Välj det driftläge du vill ha med inställningsvredet (13):

 = impulsfunktion

1...10 = vridmomentsbegränsning

 = maximalt vridmoment

Obs! Impulsfunktionen kan endast användas när skjutreglaget (3) är inställt på "Borring".

7.8 Slå på/slå av, ställa in varvtal ➔ *fig. A*

Slå PÅ, varvtal: tryck på strömbrytaren (15). Du ändrar varvtalet genom att trycka in strömbrytaren.

Stopp: Lossa strömbrytarspärren (15). Obs! Ljudet som uppstår när du slår AV maskinen hänger ihop med konstruktionen (snabbstopp) och påverkar inte maskinens funktion och livslängd.

7.9 Snabbchuck ➔ *fig. G*

Om verktygsskafet är mjukt, så måste du eventuellt efterdra när du borrar ett tag.

Rengöring: Håll maskin och snabbchuck nedåt och vrid hylsan helt åt "GRIP, ZU"-hållet, sedan åt "AUF, RELEASE"-hållet. Allt damm som samlats i snabbchucken lossnar och faller ur.

7.10 Gängskärning ➔ *fig. H*

 Använd endast maskingångtappar som uppfyller följande villkor:

- Använd endast oskadade och vassa maskingångtappar.
- Använd endast maskingångtappar till högergångar.

Förberedelser:

- Skapa ett **borrhål** (med en diameter som passar till gängtappen som används).
- Ställ växelmkopplare (4) på **växel "1"**
- Ställ skjutreglage (3) i läge "**Gängskärning**" 
- **Ställa in inställningsvred (13)** (se kap. nedan): Lämplig inställning beror på många faktorer, principiellt gäller följande:

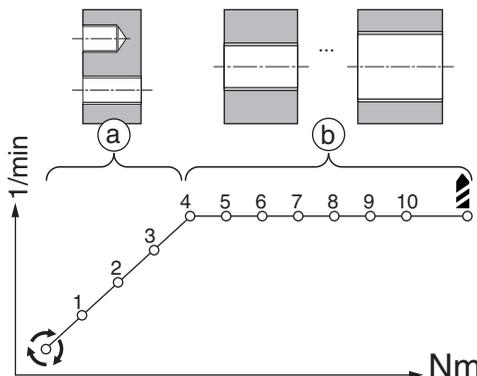
a) Blindhål och små genomgående hål:

Välj inte för stort vridmoment för blindhål så att gängtappen inte slits av vid kontakt med

hålbotten. Läget Impuls  motsvarar det minsta vridmomentet och det minsta varvtalet. Upp till och med läge 4 ökar båda värdena.

b) Genomgående hål:

Välj ett större vridmoment. Från och med läge 4 ändras inte varvtalet, endast vridmomentet ökar. För "maximalt vridmoment", ställ på läge .



- Montera den borrchuck (chuck "M8-12" resp. "M 4-6") som passar till gängtappen
- Öppna chucken.
- Stoppa in **gängtappen**.
 - Skjut in gängtappar i storleken M8-12 fram till stoppläget i chucken "M8-12" så att uppsamlingskärlets fyrkantiga insats stannar kvar inuti chucken.
 - Skjut in gängtappar i storleken M4-M6 fram till stoppläget i chucken "M4-6" så att uppsamlingskärlets fyrkantiga insats stannar kvar inuti chucken.
- Stäng chuck och **spänn fast**.
- Smörj borrhål och gängtapp med lämplig **skärolja**.

Gängskärning

- Sätt på gängtapp på borrhålet.
- Flytta maskinen till axiellt läge.
- Tryck in tryckknappen (15) och skär in gängtappen i borrhålet vid lågt varvtal och måttligt tryck. Under gängskärningen kan varvtalet öka.
- När önskat gängdjup har uppnåtts trycker du in tryckknappen (15) och drar jämnt ut maskinen ur borrhålet. Maskinen växlar automatiskt vridriktning.

Obs! Om skjutreglaget (3) är inställt på läget "Gängskärning"  är det inte möjligt att använda höger-/vänsterkörning eller impulsfunktionen.

Obs! Om skjutreglaget (3) är inställt på läget "Gängskärning"  och inger tryck utövas på gängtappen körs maskinen med vänsterkörning! Om tryck utövas på gängtappen kopplar maskinen automatiskt om till högerkörning.

7.11 Chuck med snabbkopplingssystemet Quick ➔ fig. I

Demontering: Skjut låsringen framåt (a) och ta av chucken framifrån (b).

Sätta på: skjut låsringen framåt och skjut på chucken ända in till stoppläget på borspindelns.

7.12 Sätta på bälteskrok (beroende på utrustning)/bit-depot (beroende på utrustning) ➔ fig. J

Montera bälteskrok (8) enligt bild.

Montera bit-depot (7) enligt bild.

8. Åtgärder vid fel

8.1 Defekt elektronisk säkerhetsfrånslagning (...LTX BL...)

Rött fast sken LED-lampan (14) signalerar en defekt säkerhetsfrånslagning. Lämna in maskinen på reparation. Se kapitel 10.

8.2 Flerfunktionsövervakad maskin

 Slår maskinen av sig själv, så har elektroniken satt den i självskyddsläge. En varningssignal avges (pipljud). Den stängs av efter max. 30 sekunder eller om du släpper strömbrytaren (15).

 Trots skyddsfunktionen kan vissa användningsområden ge överbelastning som resulterar i maskinskador.

Orsak och åtgärd:

1. Batteriet är nästan tomt ➔ fig. A, B

(Elektroniken skyddar batteriet mot djupurladdning).

Blinkar någon LED-lampa (11), så är batteriet nästan tomt. Tryck ev. på knappen (10) och kontrollera LED-lamporna (11). Är batteriet nästan tomt, ladda det!

2. Lång, kontinuerlig överbelastning av maskinen får termoskyddet att lösa ut.

Låt maskin eller batteri svalna.

Obs! Om batteriet känns väldigt varmt går det snabbare att kyla det i en "AIR COOLED"-laddare.

Obs! Maskinen kyls snabbare om du kör den obelastad.

3. Metabo säkerhetsavstängning: maskinen SLÅR AV av sig själv. Maskinen slår av om varvtalet plötsligt minskar (t.ex. om skivan nyper eller du får ett kast). Slå av maskinen med strömbrytaren (15). Slå på igen och fortsätt att jobba som vanligt. Försök att undvika att maskinen nyper.

8.3 Anvisning

LED-lampa (14) slår av automatiskt efter viss tid.

9. Tillbehör

Använd endast Metabo- eller CAS-batteripaket (Cordless Alliance System) och tillbehör i original.

Använd endast tillbehör som uppfyller kraven och specifikationerna i den här bruksanvisningen.

Montera tillbehör på ett säkert sätt. O maskinen körs i en hållare: Se till att maskinen sitter fast ordentligt. Du kan skada dig om du tappar kontrollen över maskinen.

Ett komplett tillbehörssortiment hittar du på www.metabo.com eller i katalogen.

10. Reparationer

 Reparation av elverktyg får endast utföras av behörig elektriker!

Metabo-elverktyg som behöver repareras ska skickas till din Metabo-återförsäljare. För adresser, se www.metabo.com.

Du hittar reservdelistor på www.metabo.com.

11. Miljöskydd

Följ nationella miljöföreskrifter för omhändertagande och återvinning av uttjänta maskiner, förpackningar och tillbehör.

Du får inte slänga batterier i hushållssoporna! Lämna tillbaka trasiga eller uttjänta batterier till Metabo-återförsäljaren!

Släng aldrig batterier i vatten.

 Var rädd om miljön, släng inte uttjänta elverktyg och batterier bland hushållssoporna. Följ nationella miljöföreskrifter om källsortering och återvinning av uttjänta maskiner, förpackningar och tillbehör.

Ladda ur batteriet i elverktyget före återvinning. Säkra kontaktarna mot kortslutning (isolera t.ex. med tejp).

12. Tekniska data

➔ Fig. K. Förbehåll för tekniska ändringar.

U = batterispänning

n_0 = varvtal vid tomgång

Skruvdragningsmoment:

M_1 = mjuk skruvdragnings (trä)

M_2 = impulsmoment

M_3 = hård skruvdragnings (metall)

M_4 = inställbart momentläge

$D_{1 \max}$ = max. gängdiameter

$D_{2 \max}$ = max. borrhåldiameter i stål

$D_{3 \max}$ = max. borrhåldiameter i mjukt trä

m = vikt (med minsta batteriet)

G = spindelgånga

D_{\max} = chuckvidd

Mätvärdena är uppmätta enligt EN 62841.

Tillåten omgivningstemperatur under drift:

-20 °C till 50 °C (begränsad prestanda i

temperaturer under 0 °C). Tillåten

omgivningstemperatur vid lagring: 0 °C till 30 °C

== Likström

Tekniska data ovan tar även hänsyn till toleranserna (motsvarande respektive gällande standard).



Utsläppsvärden

Dessa värden medger en bedömning av elverktygets utsläpp samt jämförelse med andra eldrivna verktyg. Beroende på förhållandena, elverktygets skick och hur verktygen används kan de faktiska värdena vara högre eller lägre. Räkna även med pauser och perioder med lägre belastning. Använd de uppskattade värdena för att ta fram skyddsåtgärder för användaren, t.ex. organisatoriska åtgärder.

Totalt vibrationsvärde (vektorsumma i tre riktningar) beräknas enligt EN 62841:

- $a_{h, ID}$ = vibrationsemissionsvärde (slagborrning i betong)
- $a_{h, D}$ = vibrationsemissionsvärde (Metallborrning)
- $a_{h, S}$ = vibrationsemissionsvärde (skruvdragning utan slaggenerator)
- $K_{h, ...}$ = onoggrannhet (vibrationer)

Typisk A-värderad bullernivå:

L_{pA} = ljudtrycksnivå

L_{WA} = ljudeffektnivå

K_{pA}, K_{WA} = onoggrannhet (ljudnivå)

Vid arbete kan ljudnivån överskrida 80 dB(A).



Använd hörselskydd!

Alkuperäisen käyttöohjeen käännös

1. Vaatimustenmukaisuusvakuutus

Vakuutamme yksinomaisella vastuullamme, että nämä akkukäyttöiset kierreporakoneet/poraruuvinvääntimet, merkitty tyyppitunnuksella ja sarjanumerolla *1), ovat direktiivien *2) ja standardien *3) kaikkien asiaankuuluvien määräysten vaatimusten mukaisia. Teknisten tietojen säilytyspaikka *4) - ➔ *Kuva K+L.*

2. Määräystenmukainen käyttö

Akkukäyttöiset kierreporakoneet/poraruuvinvääntimet soveltuvat metallin, puun, muovin ja muiden vastaavien materiaalien poraamiseen ilman iskua sekä sisäkierteiden ruuvaamiseen ja sorvaukseen.

Määräysten vastaisesta käytöstä aiheutuvia vaurioista vastaa käyttäjä yksin.

Yleisesti hyväksytyjä tapaturmantorjuntamääräyksiä ja oheisia turvallisuusohjeita on noudatettava.

3. Yleiset turvallisuusohjeet



Ota huomioon tällä symbolilla merkityt tekstikohdat suojataksesi itsesi ja sähkötyökalusi!



VAROITUS – Lue käyttöohjeet loukkaantumista varten.



VAROITUS – Lue kaikki tämän sähkötyökalun mukana toimitetut turvallisuusohjeet, muut ohjeet, kuvat ja tekniset tiedot. *Alla esitettyjen ohjeiden noudattamisen laiminlyönti voi aiheuttaa sähköiskun, tulipalon ja/tai vakavia tapaturmia.*

Säilytä kaikki turvallisuusohjeet ja muut ohjeet huolellisesti tulevaa käyttöä varten.

Luovuta sähkötyökalu edelleen vain yhdessä näiden asiakirjojen kanssa.

4. Erityiset turvallisuusohjeet

Käytä laitteen mukana toimitettua lisäkavaa. Hallinnan menetys voi aiheuttaa loukkaantumisia.

Tue sähkötyökalu aina hyvin käyttöösi ennen.

Tämä sähkötyökalu kehittää korkean vääntömomentin. Jos sähkötyökalua ei ole tuettu tarpeeksi käytön aikana, se voi johtaa laitteen hallinnan menetykseen ja loukkaantumisiin.

Pidä sähkölaitteesta kiinni sen eristetyistä kahvapoistoista, kun teet sellaisia töitä, joissa käyttötarvikke tai ruuvit voi koskettaa piilossa olevia sähköjohtoja. Sähkövirtaa johtavan johdon koskettaminen voi tehdä myös metalliosat jännitteisiksi ja aiheuttaa sähköiskun.

Turvallisuusohjeita pitkiä porakoneita käytettäessä:

a) **Älä missään tapauksessa työskentele korkeammalla kierrosluvulla kuin poranterälle sallitulla maksimikierrosluvulla.** Suuremmilla kierrosluvulla poranterä voi helposti vääntyä, jos se voi pyöriä vapaasti ilman kosketusta työkappaleeseen, mikä voi johtaa loukkaantumisiin.

b) **Aloista poraustoiminto aina matalimmalla kierrosluvulla ja niin että poranterä koskettaa työkappaletta.** Suuremmilla kierrosluvulla poranterä voi helposti vääntyä, jos se voi pyöriä vapaasti ilman kosketusta työkappaleeseen, mikä voi johtaa loukkaantumisiin.

c) **Älä aiheuta suurta painetta ja vain pitkittäin poranterän suuntaisesti.** Poranterät voivat vääntyä ja murtua tai johtaa hallinnan menetykseen ja loukkaantumisiin.

Varmista, että kohdassa, jota aiotaan työstää, ei ole sähkö-, vesi- tai kaasujohtoja (esim. metallinpaljastimen avulla).

Pidä aina kiinni koneen kahvoista molemmin käsin, ota tukeva asento ja työskentele keskittyneesti.



VAROITUS – Käytä aina suojalaseja.



Suojaa akut kosteudelta!



Älä altista akkuja tulelle!



Älä käytä viallisia tai vääntyneitä akkuja!

Älä avaa akkuja!

Älä koske akun koskettimiin äläkä oikosulje niitä!



Viallisesta litiumioniakusta voi valua ulos lievästi happopitoista, syttyvää nestettä!



Jos akkunestettä valuu ulos ja sitä joutuu iholle, huuhtelee heti runsaalla vedellä. Jos akkunestettä joutuu silmiin, pese puhtaalla vedellä ja hakeudu välittömästi lääkärin hoitoon!

Poista akku viallisesta koneesta.

Poista akku koneesta ennen säätöjen, tarvikkeiden, huollon tai puhdistuksen suorittamista.

Varmista, että kone on pois päältä, kun laitat akun paikalleen.

Älä koske pyörivään työkaluun!

Poista lastut ja muut epäpuhtaudet ainoastaan koneen ollessa pysähtyneenä.

Varmista työkappale liikkumista ja mukanapöyrimistä vastaan (esim. ruuvikristimillä kiristämällä).

LED-valo (14): Älä katso LED-sädettä suoraan optisilla instrumenteilla.



HUOMIO Älä tuijota palavaan lampuun.

Pölyrasituksen vähentäminen:

VAROITUS – Jotkut pölyt, joita hiekkapaperilla hiominen, sahaaminen, hiominen, poraaminen tai muut työt voi aiheuttaa, sisältävät kemikaaleja, joiden tiedetään aiheuttavan syöpää, syntymävikoja tai muita lisääntymiskykyyn liittyviä haittoja. Esimerkkejä näistä kemikaaleista ovat:

- lyijy lyijyä sisältävistä maaleista
- mineraalipöly tiilistä, sementistä tai muista muuratuista rakenteista
- arseeni ja kromi kemiallisesti käsitellystä puusta.

Altistumisesi näille vaaratekijöille riippuu siitä, kuinka usein suoritat tämäntapaisia töitä. Näiden kemikaalien aiheuttaman altistumisen vähentämiseksi: työskentele hyvin ilmastoiduilla alueilla ja käytä hyväksytyjä suojarusteita, esim. töhin tarkoitettuja pölymaskeja, jotka on suunniteltu suodattamaan mikrokooppisen pieniä hiukkasia.

Tämä koskee myös muiden pölyjen ainesosia, kuten joitakin puutyyppejä (tammen tai pyökien pölyä), metalleja, asbestia. Muita tunnettuja sairauksia ovat esim. allergiset reaktiot, hengitystiesairaudet. Älä anna pölyn päästä elimistöön.

Ota huomioon myös materiaaleja, henkilöitä, käyttökohdetta ja käyttöpaikkaa ohjeet ja kansalliset määräykset (esim. työsuojelumääräykset, hävittäminen).

Kerää hiukset niiden muodostumispaikassa, älä levitä niitä ympäristöön.

Käytä erityisiin työtehtäviin soveltuvia lisävarusteita. Näin vähennät ympäristöön hallitsemattomasti leviävien hiukkasten määrää.

Käytä sopivaa pölynimuria.

Vähennä pölyn muodostumista seuraavasti:

- Älä suuntaa vapautuvia hiukkasia ja koneen poistoilmaa itseäsi, lähellä olevia henkilöitä tai kerääntynyttä pölyä päin.
- Käytä imuria ja/tai ilmanpuhdistinta.
- Tuuleta työpiste hyvin ja pidä puhtaana imuroidalla. Lakaiseminen tai puhaltaminen levittää pölyä.
- Imuroi tai pese suojavaatteet. Älä puhalla, pudista tai harjaa niitä.

Li-Ion-akkujen kuljetus:

Li-Ion-akkujen lähettämiseen sovelletaan vaarallisten aineiden kuljetusta koskevaa lainsäädäntöä (UN 3480 ja UN 3481). Ota selvää sillä hetkellä voimassa olevista määräyksistä, kun lähetät Li-Ion-akkuja. Kysy tarvittaessa neuvoa kuljetusyritykseltä. Sertifioidun pakkauksen voit hankkia Metabolta.

Lähetä akku vain, kun kotelo on ehjä eikä nestettä valu ulos. Ota akku koneesta lähetettäväksi. Varmista kontaktit oikosulkua vastaan (esim. eristä teipillä).

5. Kuvat

Kuvat ovat tämän käyttöohjekirjan alussa.

Symbolien selitykset:

 Liikesuunta

	Poraus
	Hitaasti
	Nopeasti
	1. vaihte
	2. vaihte
	Ruuvit
	Poraus, ruuvaus
	Kierteiden sorvaus
Nm	Vääntömomentti

6. Yleiskuva**➔ Kuva A**

- 1 Pikaporaistukka
- 2 Lisäkahva
- 3 Liukukytin (poraus, kierteen sorvaus)
- 4 Vaihdekytkin
- 5 Suunnanvaihtokytkin (pyörimissuunnan valinta, kuljetusvarmistus) – koneen kummallakin puolella
- 6 Kahva
- 7 Ruuvauskärkien säilytyspaikka *
- 8 Vyökoukku *
- 9 Painike lukituksen vapauttamiseen
- 10 Kapasiteettinäytön painike *
- 11 Kapasiteetti- ja signaalinäyttö *
- 12 Akku *
- 13 Säästöpyörä (impulssitoiminto, vääntömomentin rajoitus, maks. vääntömomentti)
- 14 LED-valo (työvalo ja punainen varoitusvalo)
- 15 Painokytkin

*riippuu varusteista

7. Käyttö**7.1 Sähköinen turvakatkaisin (...LTX BL...)**

Sähkötyökalun äkkinäinen pyöriminen poranterän akselin ympäri, esim. käyttötartvikkeen jumiutuessa, kone kytkeytyy pois päältä automaattisesti parempaa koneen hallintaa ja korkeaa käyttäjän suojaamista varten verrattuna koneisiin ilman tätä toimintoa.

Sammutus ilmoitetaan yksittäisellä LED-valon (14) vilkahduksella ja yksittäisellä piippauksella.

7.2 Akku, kapasiteetti- ja signaalinäyttö**➔ Kuva B**

Lataa akku ennen käyttöä.

Lataa akku uudelleen sen tehon laskiessa.

Akun latausohjeet löydät Metabo-laturin käyttöohjeesta..

7.3 Akun poisto, paikalleen asetus → Kuva C

7.4 Pyörimissuunnan tai kuljetusvarmistimen (käynnistyksenesto) asetus → Kuva D

7.5 Vaihteen valinta → Kuva E

 Paina vaihdekytkintä (4) vain kun moottori on pysähtynyt!

7.6 Porauksen, kierteen sorvauksen asetus → Kuva A

Paina liukukytkintä (3).

Huomautus: Ruuvausta varten aseta liukukytkin (3) asentoon "Poraus".

7.7 Vääntömomentin rajoituksen, maks. vääntömomentin, impulssitoiminnon säätö

 Älä työskentele impulssitoiminto kytkettynä pitkiä aikoja! (Moottori voi ylikuumentua.)

→ Kuva F

Aseta säätöpyörästä (13) haluamasi käyttötapa:

 = impulssitoiminto

1...10 = vääntömomentin rajoitus

 = maks. vääntömomentti

Huomautus: Impulssitoiminto on käytettävissä vain, kun liukukytkin (3) on asennossa "Poraus".

7.8 Päälle/pois kytkeminen, kierrosluvun asetus → Kuva A

Kytkeminen päälle, kierroslukua: Paina painokytkintä (15). Kierroslukua voidaan muuttaa painokytkintä painamalla.

Poiskytkeminen: Vapauta painokytkin (15).
Huomautus: Ääni, joka syntyy koneen pois päältä kytkemisen yhteydessä, aiheutuu koneen rakenteesta (pikapysäytys) eikä se mitenkään vaikuta koneen toimintaan tai käyttöikään.

7.9 Pikakiinnitysisstukka → Kuva G

Jos työkalun varsi on pehmeä, jälkikiristys voi olla tarpeellista lyhyen porausajan jälkeen.

Puhdistus: Aseta kone tarvittavin välein pystysuoraan asentoon alaspäin pikakiinnitysisstukka kiinnitettynä ja kierrä hylsy kokonaan suuntaan "GRIP, ZU" ja sitten kokonaan suuntaan "AUF, RELEASE".
Koneeseen kertynyt pöly putoaa pikaporaistukasta.

7.10 Kierteen sorvaus → Kuva H

 Käytä vain konekierreporia, jotka täyttävät seuraavat edellytykset:

- Käytä vain vaurioitumattomia ja teräviä konekierreporia.

- Käytä vain konekierreporia oikeakätiselle kierteelle.

Valmistelut:

- Luo **reikä** (halkaisijalla, joka sopii käytetylle kierreporalle).

- Aseta vaihdekytkin (4) **vaihteeseen "1"**.

- Aseta liukukytkin (3) asentoon **"Kierteen sorvaus"** .

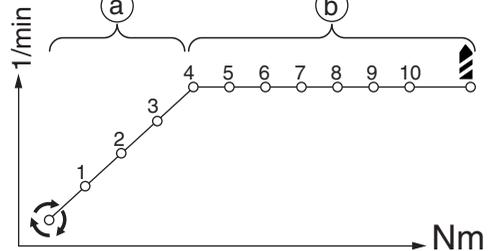
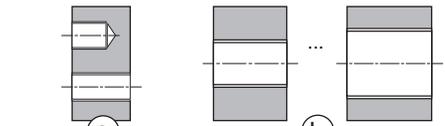
- **Säätöpyörän (13) säätäminen** (katso kuva alhaalla):

Sopiva asetus on riippuvainen monista vaikutustekijöistä, periaatteessa pätee seuraava:
a) Pohjareikä **ja** pienet läpireiät:

Älä valitse pohjareijissä liian suurta vääntömomenttia, jotta kierrepora ei irtoa, kun se saavuttaa reian pohjan. Asento  vastaa pienintä vääntömomenttia ja pienintä kierroslukua. Asentoon 4 asti molemmat arvot nousevat.

b) Läpireiät:

Valitse suurempi vääntömomentti. Asennosta 4 alkaen kierroslukua pysyy samana, vain vääntömomentti nousee. Aseta "maksimaalista vääntömomenttia" varten asentoon .



- Kiinnitä kierreporaan sopiva poraistukka (poraistukka "M8-12" tai "M 4-6")

- Avaa poraistukkaa.

- Kiinnitä **poraistukkaa**.

- Työnnä "M8-M12" kokoiset kierreporat poraistukan "M8-12" vasteeseen asti, niin että poraistukan sisäosan kiinnitys pitää neliöreiästä kiinni.

- Työnnä "M4-M6" kokoiset kierreporat poraistukan "M4-6" vasteeseen asti, niin että poraistukan sisäosan kiinnitys pitää neliöreiästä kiinni.

- Sulje poraistukkaa ja **kiristä**.

- Voitele reikä ja kierrepora sopivalla **leikkuuöljyllä**.

Kierteen sorvaus

- Aseta kierrepora reikään.

- Liikuta konetta aksiaaliseen suuntaan.
- Paina painokytkin (15) sisään ja anna kierreporan sorvata matalalla kierrosluvulla ja keskinkertaisella paineella reikään. Kierteen sorvauksen aikana kierroslukua voi lisätä.
- Kun haluttu kierteen syvyys on saavutettu, vedä kone painokytkin (15) alas painettuna tasaisesti reistästä. Kone vaihtaa pyörimissuuntaa automaattisesti.

Huomautus: Jos liukukytkin (3) on asennossa "Kierteen sorvaus" , oikealle/vasemmalle pyöriminen sekä impulssitoiminto eivät ole käytössä.

Huomautus: Jos liukukytkin (3) on asennossa "Kierteen sorvaus"  eikä kierreporaan tuoteta painetta, kone pyörii vasempaan! Jos kierreporaa painetaan, kone vaihtaa automaattisesti pyörimään oikealle.

7.11 Poraistukka Quick-pikavaihtojärjestelmällä ➔ Kuva I

Irrotus: Työnnä lukitusrengasta eteenpäin (a) ja vedä poraistukka etukautta irti (b).

Kiinnitys: Työnnä lukitusrengasta eteenpäin ja työnnä poraistukka vasteeseen asti porankaralle.

7.12 Vyökoukun (varustuksesta riippuvainen) / ruuvaukärkien säilytyspaikan kiinnittäminen (varustuksesta riippuvainen) ➔ Kuva J

Kiinnitä vyökoukku (8) kuvan mukaan. Kiinnitä ruuvaukärkien säilytyspaikka (7) kuvan mukaan.

8. Häiriöiden korjaus

8.1 Viallinen sähköinen turvakatkaisin (...LTX BL...)

LED-valon jatkuvasti palava punainen valo (14) merkitsee viallista turvakatkaisinta. Korjauta kone. Katso luku 10.

8.2 Koneen monitori- ja valvontajärjestelmä

 Jos kone kytkeytyy itsestään pois päältä, elektroniikka on aktivoitunut itsesuojaustilaan. Varoitusta (piippausääni) kuuluu. Se lakkaa viimeistään 30 sekunnin kuluttua tai painokytkimen (15) vapauttamisen jälkeen.

 Tästä suojaustoiminnosta huolimatta tietyissä käyttösovelluksissa voi ilmetä ylikuormitusta, joka voi aiheuttaa koneen vaurioitumisen.

Syyt ja aputoimenpiteet:

1. **Akku lähes tyhjä ➔ Kuva A, B** (Elektroniikka suojaa akkua vaurioitumasta syväpurkauksen takia). Jos LED-valo (11) vilkkuu, akku on lähes tyhjä. Tarvittaessa paina painiketta (10) ja tarkasta varustila LED-valoista (11). Jos akku on lähes tyhjä, se on ladattava!
2. Koneen pitkään kestävä ylikuormittaminen johtaa **pois päältä kytkeytymiseen lämpötilan vuoksi**.

Anna koneen tai akun jäähtyä.

Huomautus: Jos akku tuntuu erittäin lämpimältä, akun voi jäähdyttää nopeammin "AIR COOLED"-laturissa.

Huomautus: Kone jäähtyy nopeammin, jos annat sen käydä joutokäyntiä.

3. **Metabo-varokatkaisu:** Koneen toiminta on KATKENNUT automaattisesti. Jos kierroslukua laskee yllättäen (mikä voi tapahtua esim. äkillisen jumittumisen tai takaiskun johdosta), kone kytkeytyy pois päältä. Kytke kone pois päältä painokytkimellä (15). Kytke laite uudelleen päälle ja työskentele normaalisti edelleen. Vältä laitteen jumittumista.

8.3 Ohjeita

LED-valo (14) kytkeytyy tietyn ajan kuluttua automaattisesti pois päältä.

9. Lisätarvikkeet

Käytä vain alkuperäisiä Metabo- tai CAS- (Cordless Alliance System) akkuja ja lisävarusteita.

Käytä vain sellaisia lisävarusteita, jotka täyttävät tässä käyttöoppaassa ilmoitetut vaatimukset ja ominaistiedot.

Kiinnitä lisävarusteet pitävästi paikoilleen. Jos konetta käytetään telineessä: Kiinnitä kone tukevasti. Hallinnan menetyks voi johtaa loukkaantumisiin.

Lisätarvikkeiden täydellinen valikoima, katso www.metabo.com tai luettelo.

10. Korjaus

 Sähkötyökalujen korjaustöitä saavat suorittaa ainoastaan sähköalan ammattilaiset!

Jos Metabo-sähkötyökalusi tarvitsevat korjausta, ota yhteyttä Metabo-edustajaan. Katso osoitteet osoitteesta www.metabo.com.

Varaosalistat voit ladata osoitteesta www.metabo.com.

11. Ympäristönsuojelu

Noudata käytöstä poistettujen koneiden, pakkausten ja lisätarvikkeiden ympäristöystävällistä hävittämistä ja kierrätystä koskevia kansallisia määräyksiä.

Akkuja ei saa hävittää talousjätteen mukana! Palauta vialliset tai käytöstä poistetut akut Metabomyyjälle!

Älä heitä akkuja veteen.

 Ympäristön suojelemiseksi älä hävitä käytöstä poistettuja sähkötyökaluja ja akkuja talousjätteen mukana. Noudata käytöstä poistettujen koneiden, pakkausten ja lisätarvikkeiden lajiteltua hävittämistä ja kierrätystä koskevia kansallisia määräyksiä.

Ennen kuin viet akun kierrätyspisteeseen, tyhjennä akun lataus sähkötyökaluissa. Varmista kontaktit oikosulkua vastaan (esim. eristä teipillä).

12. Tekniset tiedot

➔ *Kuva K.* Pidätämme oikeudet teknisen kehityksen myötä tehtäviin muutoksiin.

U = akun jännite
 n_0 = kierrosluku kuormittamattomana

Kiristysmomentti ruuvattaessa:

M_1 = pehmeä ruuvausalausta (puu)
 M_2 = impulssimomentti
 M_3 = kova ruuvausalausta (metalli)
 M_4 = kiristysmomentti säädettävissä

$D_{1 \max}$ = maks. kierteen halkaisija
 $D_{2 \max}$ = maks. poran halkaisija teräksessä
 $D_{3 \max}$ = maks. poran halkaisija pehmeässä puussa

m = paino (pienimmällä akulla)
 G = karan kierteen
 D_{\max} = poraistukan halkaisija

Mittausarvot ilmoitettu EN 62841 mukaan.

Sallittu ympäristön lämpötila käytettäessä:
 -20 °C ... +50 °C (rajoitettu teho alle 0 °C lämpötiloissa). Sallittu ympäristön lämpötila varastoitaessa: 0 °C ... 30 °C.

== Tasavirta

Annetut tekniset tiedot ovat toleranssien mukaisia (vastaavat kyseisiä voimassa olevia standardeja).

Päästöarvot

Nämä arvot mahdollistavat sähkötyökalan päästöjen arvioimisen ja erilaisten sähkötyökalujen keskinäisen vertailun. Kulloisistakin käyttöolosuhteista, sähkötyökalan kunnosta tai käyttötarvikkeesta riippuen todellinen kuormitus voi olla kyseisiä arvoja suurempi tai pienempi. Ota arvioinnissa huomioon työtauo ja vähäisemmän kuormituksen jaksot. Määritä nämä tekijät huomioiden arvioitujen arvojen perusteella käyttäjän suojaamiseen vaadittavat toimenpiteet esim. työnjärjestelyyn liittyvät toimenpiteet.

Tärinän kokonaisarvo (kolmen suunnan vektorien summa), määritetty EN 62841 mukaan:

$a_{h, ID}$ = värähtelyn päästöarvo (iskuporaus betoniin)
 $a_{h, D}$ = värähtelyn päästöarvo (poraus metalliin)
 $a_{h, S}$ = värähtelyarvo (ruuvaus ilman iskua)
 $K_{h, \dots}$ = epävarmuus (värähtely)

Tyypillinen A-painotettu äänitaso:

L_{pA} = äänen painetaso
 L_{WA} = äänen tehotaso
 K_{pA}, K_{WA} = epävarmuus (äänitaso)
 Käytössä melutaso voi ylittää 80 dB (A).

 Käytä kuulonsuojaimia!

Original bruksanvisning

1. Samsvarserklæring

Vi erklærer på eget ansvar: denne batteridrevne gjenge-, bor-/skrumaskinen, identifisert med type- og serienummer *1), overholder alle relevante bestemmelser i direktivene *2) og standardene *3). Tekniske dokumenter ved *4) - ➔ *fig. K+L.*

2. Hensiktsmessig bruk

De batteridrevne gjenge-, bor- og slagbormaskinene egner seg til boring uten slag i metall, tre, kunststoff og lignende materialer samt til skruing og skjæring av innvendige gjenger.

Brukeren er alene ansvarlig for skader som måtte oppstå pga. uhensiktsmessig bruk.

Generelt gjeldende arbeidsmiljøforskrifter og vedlagte sikkerhetsinformasjon må overholdes.

3. Generell sikkerhetsinformasjon



For din egen sikkerhet og for å beskytte maskinen, er det viktig at du tar hensyn til tekst som er merket med dette symbolet.



For din egen sikkerhet og for å beskytte elektroverktøyet, er det viktig at du etterkommer anvisningene i tekster som er merket med dette symbolet!



ADVARSEL – Les bruksanvisningen for å minimere skaderisikoen.



ADVARSEL Les gjennom alle sikkerhetsanvisninger, instruksjer, illustrasjoner og tekniske data som følger med dette elektriske verktøyet. *Manglende overholdelse av anvisningene nedenfor kan medføre elektrisk støt, brann og/eller alvorlige personskader.*

Oppbevar all sikkerhetsinformasjon og alle anvisninger for fremtidig bruk.

Lån bare ut elektroverktøyet ditt sammen med disse dokumentene.

4. Spesiell sikkerhetsinformasjon

Bruk støttehåndtakene som følger med maskinen. Tap av kontroll kan føre til skader.

Støtt elektroverktøyet godt opp før du tar det i bruk. Dette elektroverktøyet har høyt dreiemoment. Hvis du ikke støtter det ordentlig når du bruker dette verktøyet, kan du lett miste kontrollen og skade deg.

Hold i de isolerte håndtakene på elektroverktøyet når du utfører arbeider der maskinen eller skruene kan treffe på skjulte strømledninger. Kontakt med en

spenningsførende ledning kan sette metalleder i maskinen under spenning og føre til elektrisk støt.

Sikkerhetsanvisning ved bruk av lange bor:

a) **Arbeid aldri med høyere turtall enn det som er tillatt for boret du bruker.** Høyere turtall/hastighet kan gjøre at boret lett kan bøye seg og medføre skade hvis det dreier fritt, uten kontakt med arbeidsstykket.

b) **Start boringen med lav hastighet og kontakt mellom bor og arbeidsstykke.** Høyere turtall/hastighet kan gjøre at boret lett kan bøye seg og medføre skade hvis det dreier fritt, uten kontakt med arbeidsstykket.

c) **Ikke trykk hardt og bare på langs av boret.** Bor kan bøye seg og brette eller gjøre at du mister kontrollen og skades.

Kontroller at det **ikke finnes strøm-, vann- eller gassledninger** på stedet der du skal arbeide (for eksempel ved hjelp av en metalldetektor).

Hold alltid maskinen med begge hender i de to håndtakene. Stå med god balanse og arbeid konsentrert.



ADVARSEL – Bruk alltid vernebriller.



Batteripakkene må beskyttes mot fuktighet!



Ikke utsett batteriene for åpen ild!



Ikke bruk defekte eller deformerte batterier!
Ikke åpne batteriene!
Kontaktene i batteriene må ikke berøres eller kortsluttes!



Det kan lekke en lett sur, brennbar væske fra ødelagte Li-ion batterier!



Hvis batterivæske kommer i kontakt med huden, må du straks skylle med rikelig med vann. Hvis du får batterivæske i øynene, må du vaske med rent vann og straks oppsøke lege!

Ta batteriet ut av maskinen hvis maskinen er defekt.

Ta batteriet ut av maskinen før alle former for innstilling, verktøybytte, vedlikehold eller rengjøring.

Kontroller at maskinen er slått av før du setter inn batteripakken.

Ikke ta på roterende verktøy!

Spon o.l. må kun fjernes når maskinen er stoppet.

Verktøyet må sikres mot forskyving eller å dreies med (f.eks. ved å stramme med tvinger).

LED-lampe (14): Se ikke inn i strålen med optiske instrumenter.



ADVARSEL Se ikke inn i lyset når det er tent.

Redusert støvbelastning:

 **ADVARSEL** - Enkelte typer støv, som oppstår ved sliping med sandpapir, saging, sliping, boring og andre arbeider, inneholder kjemikalier som kan fremkalle kreft, fødselsskader eller andre reproduksjonsskader. Eksempler på slike kjemikalier er:

- bly fra blyholdig maling,
- mineralstøv fra murstein, sement og andre murermaterialer og
- arsen og krom fra kjemisk behandlet treverk.

Hvor stor risikoen fra disse stoffene er for deg, avhenger av hvor ofte du utfører denne typen arbeider. For å redusere belastningen fra slike kjemikalier: arbeid i lokaler med god utlufting og bruk alltid godkjent verneutstyr, som f.eks. åndemasker med spesialfilter for mikroskopiske partikler.

Dette gjelder også for støv fra andre typer materialer, som f.eks. enkelte typer treverk (som eik eller bok), metaller og asbest. Andre kjente sykdommer er f.eks. allergiske reaksjoner. La ikke støv trenge inn i kroppen.

Følg de rutine og nasjonale forskriftene som gjelder for omgang med materialer, personale, bruksområde og -sted (f.eks. arbeidsvernbestemmelser, deponering).

Samle løse partikler der de oppstår; unngå nedfelling i omgivelsene.

Bruk egnet tilbehør til spesielle arbeidsoppgaver. Da hindrer du at partiklene havner i omgivelsene.

Bruk et egnet avslug.

Minimer støvbelastningen ved å:

- unngå å rette partikkelstrømmen / utblåsingssluffen fra maskinen mot deg selv eller andre, eller mot nedfelt støv,
- bruke et avslug og/eller en luftrenser,
- holde arbeidsplassen ren og godt utluftet. Feiing og blåsning virvler opp støvet.
- Beskyttelsesklær skal støvsuges eller vaskes. Ikke blås dem ut, bank eller børst dem.

Transport av Li-ion batterier:

Frakt av Litium-Ion-batterier er underlagt bestemmelser for frakt av farlig gods (UN 3480 og UN 3481). Gjør deg kjent med gjeldende forskrifter ved frakt av Litium-Ion-batterier. Ta eventuelt kontakt med transportforetaket du bruker. Metabo kan levere sertifisert emballasje.

Send bare med batteriet hvis maskinhuset er uskadet og det ikke lekker væske. Ta batteriet ut av maskinen når den sendes. Sikre kontaktene mot kortslutning (f.eks. med tape).

5. Figurer

Figurene finner du på begynnelsen av bruksanvisningen.

Symbol-forklaring:

-  Bevegelsesretning
-  Bormaskin
-  Sakte



Hurtig



Første gir



Andre gir



Skruing



Bore, skrue



Gjengeskjæring



Dreiemoment

6. Oversikt

→ Fig. A

- Selvspennende chuck
- Støttehåndtak
- Bryterknapp (bore, gjengeskjæring)
- Omkobler
- Omkoblingsbryter (dreieretningsinnstilling, transportsikring) - på begge sider av maskinen
- Håndtak
- Bitsdepot*
- Beltekrok *
- Knapp for opplåsing av batteripakken
- Knapp for kapasitetsindikator *
- Kapasitets- og signalindikasjon *
- Batteripakke *
- Stillhjul (impulsfunksjon, dreiemomentsbegrensning, maks. dreiemoment)
- LED-lys (Arbeidslys og rødt varselys)
- Bryter

*modellavhengig

7. Bruk**7.1 Elektronisk sikkerhetsutkobling (...LTX BL...)**

Hvis det elektriske verktøyet plutselig roterer om sin egen akse, f.eks. etter at verktøyet har satt seg fast, kobler maskinen automatisk ut. Dette gir bedre kontroll over maskinen og høyere brukerbeskyttelse enn andre maskiner som ikke har denne funksjonen.

Utkoblingen signaliseres med ett rødt blink i LED-lyset (14) og ett lydsignal.

7.2 Batteripakke, kapasitets- og signalindikasjon → fig. B

Før bruk må batteripakken lades opp.

Lad opp batteripakken på nytt hvis effekten avtar.

Anvisninger om lading av batteriet finner du i bruksanvisningen til Metabo-laderen.

7.3 Ta ut og sette inn batteripakke → fig. C

no NORSK

7.4 Stille inn dreieretning, transportsikring (innkoplingsperre) ➔ fig. D

7.5 Velge gir ➔ fig. E

 Omkobler (4) må kun betjenes når motoren står i ro!

7.6 Stille inn boring, gjengeskjæring ➔ fig. A

Bryterknappen (3) betjenes.

Merk: For skruing settes bryterknappen (3) i posisjonen "boring".

7.7 Stille inn dreiemomentbegrensning, maksimalt dreiemoment, impulsfunksjon

 Ikke jobb i lang tid med impulsfunksjonen koblet inn! (Motoren kan bli overopphetet.)

➔ Fig. F

På justeringshjulet (13) stilles ønsket driftstype inn:



= Impulsfunksjon

1...10 = Dreiemomentbegrensning



= Maksimalt dreiemoment

Merk: Impulsfunksjonen er kun tilgjengelig når bryterknappen (3) er i posisjonen "boring".

7.8 Slå på/av, stille inn turtall ➔ fig. A

Koble til, turtall: Trykk på bryteren (15). Turtallet kan forandres ved å trykke inn bryteren.

Slå av: Slipp bryterknappen (15). **Merk:** Lyden som oppstår når maskinen slås av, er avhengig av konstruksjonen (hurtigstopp) og har ingen innvirkning på maskinens funksjon og levetid.

7.9 Selvspennende chuck ➔ fig. G

Hvis verktøytangen er myk, må det ev. etterspennes etter kort tids boring.

Rengjøring: Vri maskinen slik at den selvspennende chucken står loddrett nedover og vri hylsen så langt det går i retning "GRIP, ZU" og deretter så langt det går i retning "AUF, RELEASE". Opphopet støv faller ut av chucken.

7.10 Gjengeskjæring ➔ fig. H

 Bruk kun maskingjengebor som oppfyller følgende betingelser:

- Bruk kun skarpe maskingjengebor som ikke har skader.
- Bruk kun maskingjengebor for høyre gjenge.

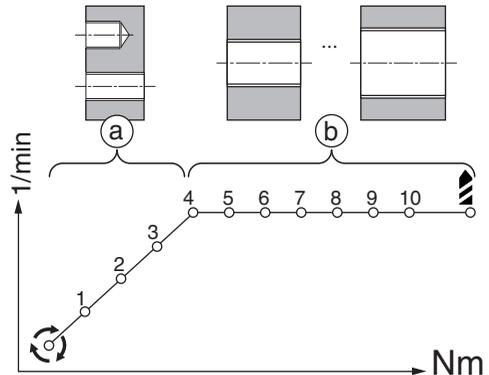
Forberedelser:

- Opprett en **boring** (med diameter som passer til gjengebor som brukes).
- Giromkobler (4) settes i **gir "1"** posisjon.
- Bryterknappen (3) settes i posisjon **"gjengeskjæring"** .
- **Stillhjul (13) stilles inn** (se fig. nede): Passende innstilling er avhengig av mange påvirkningsfaktorer, prinsipielt gjelder følgende:
a) Blindhull og små gjennomgangshull:

Ved blindhull må du ikke velge for stort dreiemoment, slik at gjengeboreren ikke brykker når hullets bunn nås. Posisjonen Impuls  tilsvarer minste dreiemoment og minste turtall. Inntil posisjon 4 øker begge verdier.

b) Gjennomgangshull:

Velg et større dreiemoment. Fra posisjon 4 forblir turtallet likt, kun dreiemomentet øker. For "maksimalt dreiemoment" settes det i posisjon .



- Sett på chucken som passer til gjengeboret (chuck „M8-12“ eller „M 4-6“)
- Åpne chucken.
- **Gjengebor** settes inn.
 - Gjengebor i størrelsen M8 - M12 settes helt inn i chuck „M8-12“, slik at firkantfestet holdes på plass inne i chucken.
 - Gjengebor i størrelsen M4 - M6 settes helt inn i chuck „M4-6“, slik at firkantfestet holdes på plass inne i chucken.
- Chuck lukkes og **spennes fast**.
- Boring og gjengebor smøres med egnet **skjæreolje**.

Gjengeskjæring

- Sett gjengebor på boringen.
- Maskinen beveges i aksialretning.
- Bryterknappen (15) trykkes inn, skjær inn gjengebor i boringen ved lavt turtall og middels trykk. Under gjengeskjæring kan turtallet økes.
- Når ønsket gjengedybde er oppnådd, trekkes maskinen, ved trykket bryterknapp (15), jevnt ut av boringen. Maskinen skifter dreieretning automatisk.

Merk: Når bryterknappen (3) er i posisjon "gjengeskjæring" , så er høyre- / venstrekjøring, samt impulsfunksjon ikke tilgjengelig.

Merk: Når bryterknappen (3) er i posisjon "gjengeskjæring" , og det ikke utøves trykk på gjengebor, så går maskinen i venstrekjøring! Utøves det trykk på gjengebor, så kopler maskinen automatisk til høyrekjøring.

7.11 Chuck med hurtigskiftesystem Quick

➔ *fig. I*

Ta av: Skyv låseringen frem (a) og trekk av chucken forover (b).

Feste: Skyv låseringen frem og skyv chucken på borspindelen til den stopper.

7.12 Montere beltekroker (avhengig av utstyr) / bitsdepot (avhengig av utstyr) ➔ *fig. J*

Beltekrok (8) monteres som vist.
Bitsdepot (7) monteres som vist.

8. Utbedring av feil

8.1 Defekt elektronisk sikkerhetsutkobling (...LTX BL...)

Rødt, permanent lys i LED-en (14) signaliserer at sikkerhetsutkoblingen er defekt. Få maskinen reparert. Se kapittel 10..

8.2 Multifunksjonelt overvåkningssystem på maskinen

 Hvis maskinen slår seg av seg selv, har elektronikken aktivert egenbeskyttelsesfunksjonen. Det høres et varselsignal (pipelyd). Denne slutter etter maks. 30 sekunder eller etter at bryteren (15) er sluppet opp.

 Til tross for denne beskyttelsesfunksjonen kan det oppstå skade på maskinen som følge av overbelastning i forbindelse med bestemte bruksområder.

Årsaker og utbedring:

- Batteripakke nesten tom** ➔ *Fig. A, B* (elektronikken beskytter batteripakken mot skader ved dyputlading).
Hvis en LED-lampe (11) blinker, er batteripakken nesten tom. Trykk ev. på knappen (10) og kontroller ladenivået på LED-lampene (11). Hvis batteripakken er tom, må den lades på nytt!
- Langvarig overbelastning av maskinen fører til **utkobling på grunn av høy temperatur**.
La maskinen eller batteripakken avkjøles.
Merknad: Hvis batteriet er svært varmt, går det raskere å avkjøle det i "AIR COOLED"-laderen.
Merk: Maskinen avkjøles raskere hvis den går på tomgang.
- Metabo **sikkerhetsutkobling**: Maskinen SLO SEG AV. Ved plutselig reduksjon av turtall (som f.eks. oppstår ved plutselig blokkering eller rekyl) slås maskinen av. Slå av maskinen med bryteren (15). Slå deretter på maskinen igjen og jobb videre. Unngå flere blokkeringer.

8.3 Tips

LED-lampen (14) slår seg automatisk av etter en bestemt tid.

9. Tilbehør

Bruk kun original Metabo- eller CAS- (Cordless Alliance System) batterier og tilbehør.

Bruk kun tilbehør som oppfyller kravene og spesifikasjonene som er nevnt i denne bruksanvisningen.

Fest tilbehøret på en sikker måte. Når maskinen brukes i en holder: Fest maskinen sikkert. Tap av kontroll kan føre til skader.

Det komplette tilbehørsprogrammet finner du på www.metabo.com eller i katalogen.

10. Reparasjon

 Elektriske maskiner skal kun repareres av elektrofagfolk!

Hvis du har en Metabo-maskin som trenger reparasjon, kan du ta kontakt med en representant for Metabo. Adresser finner du på www.metabo.com.

Du kan laste ned reservedelslister fra www.metabo.com.

11. Miljøvern

Følg nasjonale forskrifter for miljøvennlig kassering og resirkulering av gamle maskiner, emballasje og tilbehør.

Batterier må ikke kastes i husholdningsavfallet! Gi defekte eller brukte batterier tilbake til Metabo-forhandleren!

Ikke kast batteriene i vann.

 Ta vare på miljøet og ikke kast elektroverktøy og batterier sammen med husholdningsavfallet. Følg nasjonale forskrifter for kildesortering og resirkulering av gamle maskiner, emballasjer og tilbehør.

Før du kasserer batteriet, må det lades ut i elektroverktøyet. Sikre kontaktene mot kortslutning (f.eks. med tape).

12. Tekniske data

➔ *Fig. K*. Med forbehold om endringer pga. tekniske fremskritt.

U = Spenning i batteripakken
n₀ = Hastighet

Tiltrekkingmoment ved skruing:

M₁ = lette skru oppgaver (tre)
M₂ = Impulsmoment
M₃ = harde skru oppgaver (metall)
M₄ = justerbart moment

D_{1 max} = maks. gjenge diameter
D_{2 max} = maks. bor diameter i stål
D_{3 max} = maks. bor diameter i mykt tre

m = Vekt (med minste batteripakke)
G = spindelgjenge
D_{max} = chuckens spennvidde

Måleverdier iht. EN 62841.

Tillatt omgivelsestemperatur ved bruk:
-20 °C til 50 °C (begrenset ytelse ved temperaturer under 0 °C). Tillatt omgivelsestemperatur ved lagring: 0 °C til 30 °C

no NORSK

== Likestrøm

Angitte tekniske data kan variere (i henhold til de til enhver tid gjeldende normer).



Utslippsverdier

Disse verdiene gjør det mulig å anslå emisjonen fra elektroverktøyet og å sammenlikne ulike elektroverktøy. Avhengig av bruksbetingelsene, tilstanden til maskinen og verktøyet, kan den faktiske belastningen være høyere eller lavere. Ta hensyn til arbeidspauser og perioder med mindre belastning i vurderingen. Fastsett sikkerhetstiltak for brukeren på grunn av tilpassede vurderingsverdier, f.eks. organisatoriske tiltak.

Total verdi svingning (vektorsum tre retninger) formidlet tilsvarende EN 62841:

$a_{h, ID}$ = Vibrasjonsemisjonsverdi
(Slagboring i betong)

$a_{h, D}$ = Vibrasjonsemisjonsverdi
(Boring i metall)

$a_{h, S}$ = Svingningsemisjonsverdi (skruing uten slag)

$K_{h, ...}$ = Usikkerhet (vibrasjon)

Typiske A-veide lydnivåer:

L_{pA} = Lydtrykknivå

L_{WA} = Lydeffektnivå

K_{pA}, K_{WA} = Usikkerhet (lydnivå)

Under arbeid kan lydnivået overskride 80 dB(A).



Bruk hørselsvern!

Original brugsanvisning

1. Overensstemmelseserklæring

Vi erklærer under eneansvar: Disse batteridrevne gevindbor/batteridrevne bore-skruemaskiner, identificeret ved angivelse af type og serienummer *1), opfylder alle relevante bestemmelser i direktiverne *2) og standarderne *3). Teknisk dossier ved *4) - ➔ fig. K+L.

2. Tiltænkt formål

De batteridrevne gevindbor/batteridrevne bore- og slagboremaskiner er egnet til boring uden slag i metal, træ, kunststof og lignende materialer samt til skrurning og skæring af indvendige gevind.

For skader på grund af anvendelse til andre formål end de tiltænkte er brugeren alene ansvarlig.

Generelt anerkendte forskrifter om ulykkesforebyggelse og vedlagte sikkerhedsanvisninger skal overholdes.

3. Generelle sikkerhedsanvisninger



Vær opmærksom på de tekststeder, der er markeret med dette symbol, for din egen og el-værktøjets sikkerhed!



Vær opmærksom på de tekststeder, der er markeret med dette symbol, for din egen og el-værktøjets sikkerhed!



ADVARSEL – læs brugsvejledningen for at reducere risikoen for personskader.



ADVARSEL – Læs alle sikkerhedsanvisninger, instruktioner, illustrationer og specifikationer, som følger med el-værktøjet. I tilfælde af manglende overholdelse af anvisningerne nedenfor er der risiko for elektrisk stød, brand og/eller alvorlige personskader.

Gem alle sikkerhedsanvisninger og instruktioner til senere brug.

Videregiv kun el-værktøjet sammen med disse papirer.

4. Særlige sikkerhedsanvisninger

Brug det ekstra greb, som følger med maskinen. Mistes kontrollen over maskinen, er der risiko for skader.

Støt el-værktøjet sikkert før brug. Dette el-værktøjet genererer et højt omdrejningsmoment. Hvis el-værktøjet ikke kan støttes sikkert inden brug, kan kontrollen mistes og der kan opstå kvæstelser.

Hold el-værktøjet på de isolerede grebsflader, når du udfører arbejder, hvor indsatsværktøjet eller skruberne kan støde på skjulte strømledninger. Kontakt med en spændingsførende ledning kan også gøre maskinens metaldele spændingsførende og føre til elektrisk stød.

Sikkerhedsanvisninger ved anvendelse af lange bor:

a) **Arbejd under ingen omstændigheder med et omdrejningstal, der er højere end det maksimalt tilladte for boret.** Ved højere omdrejningstal kan boret bøjes let, hvis det kan dreje sig frit uden kontakt med emnet, og føre til kvæstelser.

b) **Start altid boringen med et lavt omdrejningstal og sørg for at boret har kontakt med emnet under boringen.** Ved højere omdrejningstal kan boret bøjes let, hvis det kan dreje sig frit uden kontakt med emnet, og føre til kvæstelser.

c) **Undgå at udøve et overdrevet tryk og kun i længderetning mod boret.** Bor kan bøjes og derved brække af eller medføre tab af kontrol og kvæstelser.

Kontroller, at der **ikke er strøm-, vand- eller gasledninger** på det sted, som skal bearbejdes (f. eks. ved hjælp af en metaldetektor).

Hold altid fast i maskinen med begge hænder i de dertil beregnede greb, sørg for at stå stabilt, og arbejd koncentreret.



ADVARSEL – brug altid beskyttelsesbriller.



Beskyt batterier mod fugtighed!



Udsæt ikke batterier for ild!



Brug ikke defekte eller deformerede batterier! Åbn ikke batterier!

Bør eller kortslut ikke batteriernes kontakter!



Der kan sive let sur, brændbar væske ud af defekte Li-ion batterier!



Skyl straks med rigelige mængder vand, hvis batterivæsken kommer i kontakt med huden. Skyl øjnene med rent vand og søg straks læge, hvis batterivæsken kommer i øjnene!

Ved en defekt maskine skal man tage batteriet ud af maskinen.

Tag batteripakken ud af maskinen, før der foretages indstilling, ombygning, vedligeholdelse eller rengøring af maskinen.

Sørg for, at maskinen er frakoblet, når batteripakken placeres i maskinen.

Tag ikke om det roterende værktøj!

Fjern først spåner og lignende, når maskinen er i stilstand.

da DANSK

Arbejdsemnet skal sikres mod at glide og rotere (f.eks. ved hjælp af fastspænding med skruetvinger).

Lysdiode (14): Se ikke direkte ind i LED-strålen med optiske instrumenter.



ADVARSEL: Se ikke ind i tændte lamper.

Reducering af støvgener:

ADVARSEL - Enkelte støvtyper, som genereres ved slibning af sandpapir, savning, slibning, boring og andre arbejder, indeholder kemikalier, hvor det er kendt at de forårsager kræft, medfødte skavanker eller andre forplantningsskader. Enkelte eksempler på disse kemikalier er:

- Bly fra blyholdig maling,
 - mineralsk støv fra mursten, cement og andre materialer til murværk, og
 - arsen og krom fra kemisk behandlet træ.
- Risikoen for dig ved denne belastning varierer alt efter hvor ofte du udfører denne type arbejde. For at reducere belastningen med disse kemikalier for dig: Arbejd i et godt udluftet område og arbejd med godkendt sikkerhedsudstyr, som f.eks. støvmasker, der er specielt udviklet til udfiltrering af mikroskopisk små partikler.

Dette gælder ligeledes for støv fra yderligere materialer, som f.eks. enkelte trætyper (såsom støv fra eg eller bøg), metaller, asbest. Yderligere kendte lidelser er f.eks. allergiske reaktioner samt luftvejssygdomme. Støvet må ikke optages i kroppen.

Overhold de gældende direktiver og nationale forskrifter, der gælder for dit materiale, personale, anvendelsesformål og -sted (f.eks. sundheds- og sikkerhedsregler, bortskaffelse).

Opfang partiklerne på oprindelsesstedet, undgå aflejring i omgivelserne.

Brug egnet tilbehør til specielt arbejde. Således når færre partikler ukontrolleret ud i miljøet.

Anvend en egnet støvudsugning.

Støvbelastningen kan reduceres på følgende måde:

- Ret ikke partikler, der kommer ud, og maskinens udluftningsstrøm mod dig selv eller personer, der befinder sig i nærheden, eller på aflejret støv,
- anvend et udsugningsanlæg og/eller en luftrenser,
- sørg for god ventilation på arbejdspladsen og hold den ren vha. støvudsugning. Fejning eller blæsning hvirvler støv op.
- Støvsug eller vask beskyttelsestøj. Undgå udblæsning, bankning eller børstning.

Transport af Li-ion batterier:

Forsendelse af Li-ion batterier skal ske i henhold til reglerne om farligt gods (UN 3480 og UN 3481). Tjek de aktuelle regler ved forsendelse af Li-ion batterier. Spørg evt. din speditor til råds. Certificeret emballage kan rekvireres hos Metabo.

Send kun batterier, hvis kabinettet er ubeskadiget, og der ikke trænger væske ud. Tag batteriet ud af

maskinen før forsendelse. Beskyt kontakterne mod kortslutning (isoler f.eks. med tape).

5. Figurer

Figurerne findes i begyndelsen af brugsanvisningen.

Forklaring af symboler:

- Bevægelsesretning
- Boring
- Langsom
- Hurtig
- Første gear
- Andet gear
- Skruning
- Boring, skruning
- Gevindskæring
- Nm Drejningsmoment

6. Oversigt

→ fig. A

- 1 Selvspændende borepatron
- 2 Ekstra greb
- 3 Skydekontakt (boring, gevind-skæring)
- 4 Gearskifter
- 5 Omdrejningsvælger (indstilling af omdrejningsretning, transportsikring) - på begge sider af maskinen
- 6 Håndtag
- 7 Bitsdepot *
- 8 Bæltékrog *
- 9 Knap til frigørelse af batteripakke
- 10 Knap til kapacitetsindikator *
- 11 Kapacitets- og signalindikator *
- 12 Batteripakke *
- 13 Indstillingshjul (impulsfunktion, momentbegrænsning, maks. drejningsmoment)
- 14 LED-lampe (arbejdslys og rødt advarselslys)
- 15 Atrydregreb

* afhængig af udstyr

7. Anvendelse

7.1 Elektronisk sikkerhedsfrakobling: (...LTX BL...)

Når el-værktøjet pludseligt roterer rundt om borakslen, (f.eks. ved at det blokeres/sætter sig fast, frakobler maskinen automatisk - for en bedre kontrol med maskinen og en høj brugerbeskyttelse sammenlignet med maskiner uden denne funktion

Frakoblingen vises ved at den røde LED-lampe (14) lyser kort, og der lyder et bip.

7.2 Batteripakke, kapacitets- og signalindikator → fig. B

Batteripakken skal oplades før den første ibrugtagning.

Genoplad batteripakken, når kapaciteten aftager.

Du finder anvisninger til opladning af batteriet i driftsvejledningen til opladeren fra Metabo.

7.3 Fjernelse og indsættelse af batteripakke → fig. C

7.4 Indstilling af omdrejningsretning, transportsikring (startspærre) → fig. D

7.5 Valg af gear → fig. E

 Indstil kun gearskifteren (4) når motoren står stille!

7.6 Indstilling af boring, gevindskæring → fig. A

Aktivering af skydekontakt (3).

Bemærk: Ved skruring skal skydekontakten (3) sættes på indstillingen „Boring“.

7.7 Indstilling af momentbegrænsning, maksimalt drejningsmoment, impulsfunktion

 Arbejd ikke for længe med tilkoblet impulsfunktion! (Motoren kan blive overophedet.)

→ Fig. F

Indstil den ønskede funktion med indstillingshjulet (13):

 = Impulsfunktion

1...10 = Momentbegrænsning

 = maksimalt omdrejningsmoment

Bemærk: Impulsfunktion er kun tilgængelig, når skydekontakten (3) står på indstillingen „Boring“.

7.8 Tænding/slukning, indstilling af omdrejningstal → fig. A

Tænd, omdrejningstal: Tryk på afbryderen (15). Omdrejningstallet kan ændres ved at trykke på afbryderen.

Frakobling: Slip afbryderen (15). **Bemærk:** Den støj, der fremkommer, når maskinen slukkes, er konstruktionsbetinget (hurtigstop) og har ingen indflydelse på maskinens funktion og driftslevetid.

7.9 Selvspændende borepatron → fig. G

Hvis værktøjet har et blødt skaft, skal der eventuelt efterspændes efter kort tids boring.

Rengøring: Hold jævnlgt maskinen lodret med den selvspændende borepatron nedad, drej borepatronen helt i retning af "GRIP, ZU" og derefter helt i retning af "AUF, RELEASE".

Opsamlet støv falder nu ud af den selvspændende borepatron.

7.10 Gevindskæring → fig. H

 Anvend udelukkende maskingevindbor, som opfylder de følgende betingelser:

- Anvend udelukkende ubeskadigede og skarpe maskingevindbor.
- Anvend udelukkende maskingevindbor til højregevind.

Forberedelser:

- Udfør en **boring** (med en diameter, der passer til det anvendte gevindbor).
- G (4) indstilles til **Gear „1“**.
- Indstil skydekontakten (3) til indstillingen **„Gevindskæring“** .
- **Indstillingshjulet (13) indstilles** (se fig. nedenunder):

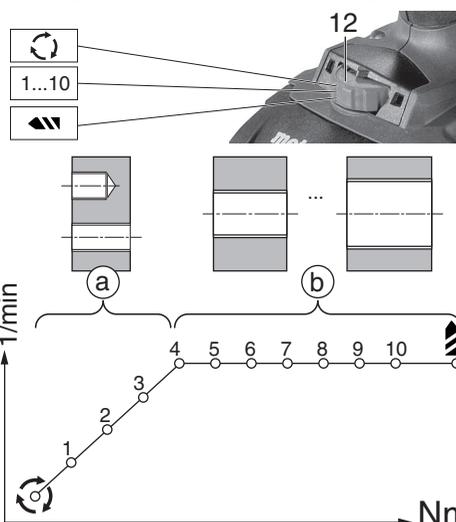
Den passende indstilling er afhængig af flere indflydelsesfaktorer, og principielt gælder følgende:

a) Blindhuller og små gennemgående huller:

Vælg ikke et for stort drejningsmoment ved blindhuller, så gevindboret ikke rives af, så snart det når hullets bund. Indstillingen Impuls  svarer til det mindste drejningsmoment og det mindste omdrejningstal. Begge værdier stiger op til indstilling 4.

b) Gennemgående huller:

Vælg et større drejningsmoment. Fra indstilling 4 forbliver omdrejningstallet ens, og kun drejningsmomentet stiger. For „maksimalt drejningsmoment“ indstilles til indstilling .



- Monter den borepatron, der passer til gevindboret (borepatron „M8-12“ hhv. „M 4-6“)
- Åbn borepatronen .
- Indsæt **gevindboret**.
 - Skub gevindbor i størrelsen M8 - M12 helt til anslag i borepatronen "M8-12", helt til anslag, så firkanten holdes på plads af holderen inde i borepatronen.

da DANSK

- Skub gevindbor i størrelsen M4 - M6 helt til anslag i borepatronen "M4-6", helt til anslag, så firkanten holdes på plads af holderen inde i borepatronen.
- Luk borepatronen og **spænd den fast**.
- Smør boring og gevindbor med en egnet boreolie.

Gevindskæring

- Sæt gevindboret på boringen.
- Bevæg maskinen aksialt.
- Tryk afbrydergrebet (15) ind, og lad gevindboret skære ind i boringen ved lavt omdrejningstal og et jævnt tryk. Omdrejningstallet kan øges under gevindskæringen.
- Når den ønskede gevinddybde er nået, skal du trække maskinen ensartet ud af boringen ved at trykke ned på afbrydergrebet (15). Maskinen skifter automatisk sin omdrejningsretning.

Bemærk: Når skydekontakten (3) står på indstillingen „Gevindskæring“ , er højre-/venstreløb samt impulsfunktion ikke tilgængelige.

Bemærk: Når skydekontakten (3) står på indstillingen „Gevindskæring“ , og der ikke udøves noget tryk på gevindboret, kører maskinen i venstreløb! Når der udøves tryk på gevindboret, kobler maskinen automatisk om til højreløb.

7.11 Borepatron med lynkoblingssystem Quick ➔ fig. I

Aftagning: Skub låseringen frem (a), og træk borepatronen fremad og af (b).

Isætning: Skub låseringen frem, og skub borepatronen på borespindlen til anslag.

7.12 Montering af bæltekrog (udstyrsafhængig)/montering af bitsdepot (udstyrsafhængigt) ➔ fig. J

Monter bæltekrogen (8), som vist.
Monter bitsdepotet (7), som vist.

8. Afhjælpning af fejl

8.1 Defekt elektronisk sikkerhedsfrakobling: (...LTX BL...)

LED-lampen (14) lyser **kontant rødt** og signaliserer en defekt sikkerhedsfrakobling. Få maskinen repareret. Se kapitel 10.

8.2 Multifunktionelt overvågningssystem af maskinen

 Hvis maskinen slukker af sig selv, har elektronikken aktiveret selvbeskyttelsesfunktionen. Der lyder et advarselssignal (biplyd). Signalet slukker efter maks. 30 sekunder, eller når trykknappen (15) slippes.

 På trods af denne beskyttelsesfunktion kan visse anvendelser føre til overbelastning og beskadigelse af maskinen.

Årsager og afhjælpning:

1. **Batteripakke næsten afladet** ➔ fig. A, B (Elektronikken beskytter batteripakken mod skader som følge af dybdeafledning).

Blinker en lysdiode (11), er batteriet næsten afladet. Tryk evt. på knappen (10) og kontroller ladetilstanden på lysdioderne (11). Hvis batteriet er næsten tomt, skal det oplades!

2. Længerevarende overbelastning af maskinen medfører **overophedningsafbrydelse**. Lad maskinen eller batteripakken afkøle.

Bemærk: Hvis batteripakken føles meget varm, afkøles den hurtigere i en "AIR COOLED"-oplader.

Bemærk: Maskinen afkøles hurtigere, hvis man lader den køre i tomgang.

3. Metabo **sikkerhedsafbryder**: Maskinen blev FRAKOBLET automatisk. Maskinen frakobles ved en pludselig reduktion af omdrejningstal (som f.eks. ved en pludselig blokering eller ved et tilbageslag). Sluk for maskinen med afbryderen (15). Tænd derefter for maskinen igen, og arbejd videre som normalt. Undgå blokering.

8.3 OBS

Lysdioden (14) slukker automatisk efter en bestemt tid.

9. Tilbehør

Anvend udelukkende originale batterier eller originalt tilbehør fra Metabo eller CAS (Cordless Alliance System).

Brug kun tilbehør, der opfylder de krav og specifikationer, som er angivet i denne brugsanvisning.

Anbring tilbehøret sikkert. Hvis maskinen betjenes i en holder: Sæt maskinen sikkert fast. Mistes kontrollen over maskinen, er der risiko for skader.

Det komplette tilbehørsprogram findes på www.metabo.com eller i kataloget.

10. Reparation

 Reparationer på el-værktøjer må kun udføres af en elektriker!

Henvend dig til din Metabo forhandler, når du skal have repareret dit Metabo el-værktøj. Adresser findes på www.metabo.com.

Reservedelslister kan downloades på www.metabo.com.

11. Miljøbeskyttelse

Overhold de nationale regler om miljøvenlig bortskaffelse og genbrug af udtjente maskiner, emballage og tilbehør.

Batterier må ikke bortskaffes sammen med almindeligt husholdningsaffald! Returner defekte eller brugte batterier til Metabo-forhandleren!

Smid ikke batterier i vandet.

 Beskyt miljøet, og smid ikke el-værktøj og batterier i husholdningsaffaldet. Overhold de

nationale regler om separat indsamling og genbrug af udtjente maskiner, emballage og tilbehør.

Aflad batteripakken i el-værktøjet, før den bortskaffes. Beskyt kontakterne mod kortslutning (isoler f.eks. med tape).

12. Tekniske data

➔ *Fig. K. Ændringer i takt med den tekniske udvikling forbeholdes.*

U = batteripakkens spænding
 n_0 = tomgangshastighed

Spændingsmoment ved skruring:

M_1 = Skruring i blødt materiale (træ)
 M_2 = Impulsmoment
 M_3 = Skruring i hårdt materiale (metal)
 M_4 = Indstilleligt tilspændingsmoment

$D_{1 \max}$ = Maks. gevinddiameter
 $D_{2 \max}$ = Maks. bordiameter i stål
 $D_{3 \max}$ = Maks. bordiameter i blødt træ

m = vægt (med mindste batteripakke)

G = spindelgevind

D_{\max} = Borepatronens spændvidde

Måleværdier beregnet iht. EN 62841.

Tilladt omgivelsestemperatur ved drift:

-20 °C til 50 °C (begrænset ydelse ved

temperaturer under 0 °C). Tilladt

omgivelsestemperatur ved opbevaring: 0 °C til 30 °C

⇒ Jævnstrøm

De angivne tekniske data er tolerancesat (svarende til de aktuelt gældende standarder).

Emissionsværdier

Disse værdier gør det muligt at bestemme el-værktøjets emissioner og sammenligne forskellige el-værktøjer med hinanden. Alt efter el-værktøjets eller indsatsværktøjernes anvendelsesbetingelser og tilstand kan den faktiske belastning være højere eller lavere. Tag også højde for arbejdspauser og perioder med lav belastning. Træf de nødvendige beskyttelsesforanstaltninger for brugeren, f.eks. organisatoriske foranstaltninger, på baggrund af de anslåede værdier.

Samlet vibration (vektorsum af tre retninger)

beregnet iht. EN 62841:

$a_{h, ID}$ = Vibrationsemissionsværdi
 (Slagboring i beton)

$a_{h, D}$ = Vibrationsemissionsværdi
 (Boring i metal)

$a_{h, S}$ = Vibrationsemission (skruring uden slag)

$K_{h, \dots}$ = usikkerhed (vibration)

Typiske A-vægtede lyd niveauer:

L_{pA} = lydtryksniveau

L_{WA} = lydeffektniveau

K_{pA}, K_{WA} = Usikkerhed (lydniveau)

Ved arbejde kan støjniveauet overskride 80 dB(A).

 **Brug høreværn!**

Oryginalna instrukcja obsługi

1. Deklaracja zgodności

Oświadczamy z pełną odpowiedzialnością, że gwinciaraki akumulatorowe / wiertarko-wkrętarki akumulatorowe oznaczone typem i numerem seryjnym *1) spełniają wszystkie obowiązujące przepisy dyrektyw *2) i norm *3). Dokumentacja techniczna *4) - ➔ rys. K+L.

2. Użytkowanie zgodne z przeznaczeniem

Gwinciaraki akumulatorowe / wiertarko-wkrętarki akumulatorowe są przeznaczone do wiercenia bez uderu w metalu, drewnie, tworzywach sztucznych i podobnych materiałach, jak również do wkręcania i wykłacania wkrętów oraz nacinania gwintów wewnątrznych.

Za szkody powstałe w wyniku użytkowania niezgodnego z przeznaczeniem odpowiedzialność ponosi wyłącznie użytkownik.

Przestrzegać ogólnie obowiązujących przepisów BHP oraz dołączonych zasad bezpieczeństwa.

3. Ogólne zasady bezpieczeństwa



Dla bezpieczeństwa użytkownika oraz w celu ochrony elektronarzędzia zwrócić szczególną uwagę na miejsca w tekście oznaczone tym symbolem!



OSTRZEŻENIE – W celu zminimalizowania ryzyka obrażeń zapoznać się z treścią instrukcji obsługi.



OSTRZEŻENIE – **Przeczytać wszystkie uwagi dotyczące bezpieczeństwa, instrukcje, materiały graficzne i dane techniczne, którymi opatrzone elektronarzędzie.** *Nieprzestrzeganie poniższych uwag może się stać przyczyną porażenia prądem elektrycznym, pożaru i/ albo poważnych obrażeń ciała.*

Starannie przechowywać wszystkie uwagi dotyczące bezpieczeństwa i zalecenia, aby móc z nich skorzystać w przyszłości. Przekazując elektronarzędzie innym osobom, należy przekazać również niniejszą dokumentację.

4. Specyficzne zasady bezpieczeństwa

Używać dodatkowego uchwytu dostarczonego w komplecie z urządzeniem. Utrata kontroli nad urządzeniem może stać się przyczyną obrażeń.

Przed każdym użyciem należy dobrze podeprzeć elektronarzędzie. To elektronarzędzie wytwarza wysoki moment obrotowy. W przypadku braku odpowiedniego

podparcia podczas pracy może dojść do utraty kontroli nad elektronarzędziem i obrażeń.

Podczas prac, przy których narzędzie robocze lub wkręt może natrafić na ukryte przewody elektryczne, trzymać elektronarzędzie za izolowane uchwyty. Kontakt z przewodem znajdującym się pod napięciem może spowodować przepływ prądu przez metalowe elementy urządzenia i w efekcie doprowadzić do porażenia prądem.

Uwagi dotyczące bezpieczeństwa podczas pracy długimi wiertłami:

a) **Nigdy nie pracować z większą prędkością obrotową niż maksymalna dopuszczalna prędkość obrotowa dla danego wiertła.** Przy większych prędkościach obrotowych wiertło może się łatwo wygiąć, wirując bez kontaktu z obrabianym elementem – niebezpieczeństwo obrażeń.

b) **Wiercenie rozpoczynać zawsze z niską prędkością obrotową, gdy wiertło styka się z obrabianym elementem.** Przy większych prędkościach obrotowych wiertło może się łatwo wygiąć, wirując bez kontaktu z obrabianym elementem – niebezpieczeństwo obrażeń.

c) **Nie wywierać nadmiernego nacisku. Urządzenie dociskać wyłącznie wzdłużnie do wiertła.** Końcówki wiertel mogą się zginać i łamać lub powodować utratę kontroli oraz obrażenia ciała. Sprawdzić, czy w miejscu wykonywanych prac nie znajdują się **przewody elektryczne, wodociągowe lub gazowe** (np. za pomocą detektora metali).

Urządzenie zawsze trzymać oburącz za przewidziane do tego rękojeści, przyjąć bezpieczną postawę i skoncentrować uwagę na wykonywanej pracy.



OSTRZEŻENIE – Zawsze nosić okulary ochronne.



Chronić akumulatory przed wilgocią!



Nie wkładać akumulatorów do ognia!



Nie używać uszkodzonych ani odkształconych akumulatorów!

Nie otwierać akumulatorów!

Nie dotykać i nie zwiercać styków akumulatora!



Z uszkodzonych akumulatorów Li-Ion może wyciec lekko kwasowa ciecz palna!



W razie wydostania się cieczy z akumulatora i kontaktu ze skórą bezzwłocznie spłukać to miejsce dużą ilością wody. Jeżeli ciecz z akumulatora dostanie się do oczu, przepłukać oczy czystą wodą i bezzwłocznie udać się do lekarza!

Z uszkodzonego urządzenia trzeba zawsze wyjąć akumulator.

Przed przystąpieniem do regulacji ustawień, przezbrajania, konserwacji lub czyszczenia wyjąć z maszyny akumulator.

Upewnić się, że podczas wkładania akumulatorów urządzenie jest wyłączone.

Nie dotykać obracającego się narzędzia!

Wióry i podobne zanieczyszczenia usuwać wyłącznie po zatrzymaniu maszyny.

Zabezpieczyć obrabiany element przed przesunięciem lub obrotem (na przykład poprzez zamocowanie w ściskach stolarskich).

Oświetlenie LED (14): nie patrzeć bezpośrednio na światło diody za pomocą przyrządów optycznych.



WAŻNE Nie spoglądać bezpośrednio na zapaloną lampę.

Redukcja zapylenia:

OSTRZEŻENIE – Niektóre rodzaje pyłów, które powstają podczas szlifowania papierem ściernym, cięcia, szlifowania, wiercenia i innych prac, zawierają substancje chemiczne, o których wiadomo, że wywołują raka, wady wrodzone lub zaburzają zdolność rozrodczą. Takie chemikalia to na przykład:

- ołów z farb zawierających ołów,
- pył mineralny z cegieł, cementu i innych wyrobów murarskich,
- arsen i chrom zawarty w drewnie poddanym obróbce chemicznej.

Ryzyko narażenia zależy od częstotliwości wykonywania takich prac. Aby zmniejszyć zagrożenie ze strony substancji chemicznych: pracować w obszarze o dobrej wentylacji i stosować atestowane środki ochronne, np. maski przeciwpyłowe zaprojektowane do filtrowania cząstek mikroskopijnej wielkości.

Powyższe informacje odnoszą się również do pyłów powstających przy obróbce innych materiałów, np. niektórych rodzajów drewna (drewno dębowe lub bukowe), metali, azbestu. Inne znane schorzenia, to np. reakcje alergiczne i choroby układu oddechowego. Zapobiegać przedostawaniu się cząstek pyłu do organizmu.

Przestrzegać wytycznych dotyczących obrabianego materiału, pracowników, rodzaju i miejsca zastosowania oraz przepisów krajowych (np. przepisów dotyczących ochrony pracy, utylizacji).

Eliminować szkodliwe cząstki z powietrza w miejscu ich emisji i zapobiegać ich odkładaniu się w otoczeniu.

Do prac specjalnych używać odpowiedniego osprzętu. Pozwoli to ograniczyć ilość cząstek przenikających w niekontrolowany sposób do otoczenia.

Stosować odpowiedni układ odsysania pyłu.

W celu zminimalizowania zagrożenia pyłem:

- Nie kierować uwalnianych cząstek i strumienia powietrza wylotowego z maszyny w stronę samego siebie, w kierunku innych osób znajdujących się w pobliżu ani na osiadły pył.

- Używać systemów odpylania i/albo oczyszczaczy powietrza.
- Zapewnić dobrą wentylację miejsca pracy oraz jego czystość dzięki stosowaniu wyciągu powietrza. Zamiatanie lub nadmuch powodują wzbijanie pyłu.
- Odkurzać lub prać odzież ochronną. Nie przedmuchiwać, nie trzepać, nie czyścić szczotką.

Transport akumulatorów Li-Ion:

Warunki przesyłania akumulatorów Li-Ion regulują przepisy dotyczące towarów niebezpiecznych (UN 3480 i UN 3481). Przed wysyłką akumulatorów Li-Ion zapoznać się z aktualnie obowiązującymi przepisami. W razie potrzeby zasięgnąć informacji w firmie transportowej. Certyfikowane opakowania są dostępne w Metabo.

Akumulatory wolno wysyłać tylko w przypadku, gdy ich obudowa jest nieuszkodzona i z wnętrza nie wydostaje się płyn. Przed wysyłką wyjąć akumulator z maszyny. Zabezpieczyć styki przed zwarcieniem (np. zaizolować taśmą klejącą).

5. Ilustracje

Ilustracje znajdują się na początku instrukcji obsługi.

Objaśnienia do symboli:



Kierunek ruchu



Wiertło



Powoli



Szybko



Pierwszy bieg



Drugi bieg



Wkręcanie



Wiercenie, wkręcanie



Gwintowanie

Nm Moment obrotowy

6. Elementy urządzenia

→ rys. A

- 1 szybko mocujący uchwyt wiertarski
- 2 uchwyt dodatkowy
- 3 przełącznik (wiercenie, nacinanie gwintu)
- 4 przełącznik zmiany biegów
- 5 przełącznik kierunku obrotów (wybór kierunku obrotów, zabezpieczenie transportowe) – z obu stron urządzenia
- 6 Rękojeść
- 7 schówek na bity *
- 8 zaczep do paska *
- 9 przycisk odblokowywania akumulatora
- 10 przycisk wskaźnika naładowania *
- 11 wskaźnik naładowania i sygnalizator *
- 12 akumulator *

pl POLSKI

- 13 pokrętko nastawcze (praca impulsowa, ograniczenie momentu obrotowego, maks. moment obrotowy)
- 14 Dioda LED (światło do pracy i czerwona lampka ostrzegawcza)
- 15 przycisk włącznika

* w zależności od wyposażenia

7. Użytkowanie

7.1 Elektroniczny wyłącznik bezpieczeństwa (...LTX BL...)

W przypadku nagłej rotacji elektronarzędzia wokół osi wiertła spowodowanej np. zahaczeniem/zablokowaniem narzędzia roboczego następuje automatyczne wyłączenie maszyny - co zapewnia lepszą kontrolę nad maszyną i wysoki poziom ochrony użytkownika w porównaniu do maszyn nie posiadających takiej funkcji.

Wyłączenie sygnalizuje pojedyncze mignięcie czerwonej diody LED (14) oraz pojedynczy sygnał dźwiękowy.

7.2 Akumulator, wskaźnik naładowania i sygnalizator ➔ rys. B

Przed pierwszym użyciem naładować akumulator.

W przypadku spadku mocy ponownie naładować akumulator.

Informacje dotyczące ładowania akumulatorów można znaleźć w instrukcji obsługi ładowarki Metabo.

7.3 Wymijowanie i zakładanie akumulatora ➔ rys. C

7.4 Ustawianie kierunku obrotów, zabezpieczenie transportowe (blokada włączenia) ➔ rys. D

7.5 Wybór biegu ➔ rys. E

 Przełącznik zmiany biegów (4) wolno przestawiać tylko przy zatrzymanym silniku!

7.6 Wybór wiercenia lub nacinania gwintu ➔ rys. A

Ustawić odpowiednio przełącznik (3).

Wskazówka: w celu ustawienia wkręcania ustawić przełącznik (3) w pozycji „Wiercenie”.

7.7 Ustawianie ograniczenia momentu obrotowego, maksymalnego momentu obrotowego, pracy impulsowej

 Nie wolno zbyt długo pracować z włączoną funkcją pracy impulsowej! (Silnik może się przegrzać.)

➔ rys. F

Pokrętkiem nastawczym (13) ustawić wymagany tryb pracy:



= praca impulsowa

1...10 = ograniczenie momentu obrotowego



= maksymalny moment obrotowy

Wskazówka: funkcja pracy impulsowej jest dostępna tylko po ustawieniu przełącznika (3) w pozycji „Wiercenie”.

7.8 Włączanie / wyłączanie, regulowanie prędkości obrotowej ➔ rys. A

Włączanie, prędkość obrotowa: wcisnąć przycisk włącznika (15). Prędkość obrotową można regulować poprzez zmianę siły nacisku na przycisk.

Wyłączenie: zwolnić przycisk włącznika (15).

Wskazówka: odgłos występujący przy wyłączeniu jest uwarunkowany konstrukcją urządzenia (szybkie zatrzymanie) i nie ma żadnego wpływu na działanie ani okres użytkowania urządzenia.

7.9 Szybkomocujący uchwyt wiertarski ➔ rys. G

W przypadku miękkich chwytów narzędziowych może być konieczne ponowne dokręcenie uchwytu po krótkim wierceniu.

Czyszczenie: co pewien czas należy obrócić urządzenie szybkomocującym uchwytem wiertarskim ku dołowi, przekręcić tuleję do oporu w kierunku „GRIP, ZU”, a następnie do oporu w kierunku „AUF, RELEASE”. Nagromadzony pył wysypie się z szybkomocującego uchwytu wiertarskiego.

7.10 Nacinanie gwintu ➔ rys. H

 Używać wyłącznie gwintowników maszynowych, które spełniają następujące kryteria:

- nieuszkodzone i ostre gwintowniki maszynowe
- tylko gwintowniki maszynowe do gwintów prawoskrętnych

Przygotowanie

- Wykonać **otwór** (o średnicy pasującej do używanego gwintownika).
- Ustawić przełącznik zmiany biegów (4) na **bieg „1”**.
- Ustawić przełącznik (3) w pozycji „**Nacinanie gwintu**” .
- **Ustawić pokrętko nastawcze (13)** (patrz rysunek poniżej):

Odpowiednie ustawienie zależy od różnych czynników, generalnie obowiązuje następująca zasada:

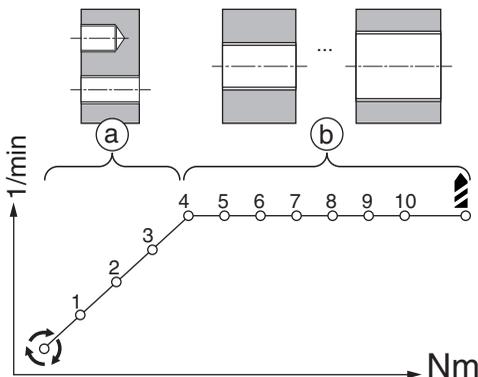
a) Otwory nieprzelotowe i małe otwory przelotowe:

W przypadku otworów nieprzelotowych nie należy wybierać zbyt dużego momentu obrotowego, aby gwintownik nie zerwał się po dotarciu do spodu otworu. Ustawienie „Impuls”  odpowiada najmniejszemu momentowi obrotowemu i najmniejszej prędkości obrotowej. Do pozycji 4 wzrastają obydwie wartości.

b) Otwory przelotowe:

Ustawić większy moment obrotowy. Od pozycji 4

wyższą prędkość obrotową się nie zmienia, rośnie tylko moment obrotowy. „Maksymalny moment obrotowy” uzyskuje się przy ustawieniu w pozycji .



- Zakładanie uchwytu wiertarskiego odpowiedniego do gwintownika (uchwyt wiertarski „M8-12” lub „M 4-6”)
- Otworzyć uchwyt wiertarski.
- Umieścić **gwintownik** w uchwycie.
 - Gwintowniki o rozmiarze M8-M12 trzeba wsunąć do oporu do uchwytu wiertarskiego „M8-12”, tak żeby kwadratowy chwyt znalazł się wewnątrz uchwytu wiertarskiego.
 - Gwintowniki o rozmiarze M4-M6 trzeba wsunąć do oporu do uchwytu wiertarskiego „M4-6”, tak żeby kwadratowy chwyt znalazł się wewnątrz uchwytu wiertarskiego.
- Zamknąć uchwyt wiertarski i **mocno dokręcić**.
- Nasmarować otwór i gwintownik odpowiednim **olejem chłodząco-smarującym**.

Nacinanie gwintu

- Przyłożyć gwintownik do otworu.
- Posuwać urządzenie w osi.
- Wcisnąć przycisk włącznika (15) i z małą prędkością obrotową przy umiarkowanym nacisku pozwolić, żeby gwintownik wżynał się w otwór. W trakcie nacinania gwintu można zwiększyć prędkość obrotową.
- Po osiągnięciu wymaganej głębokości gwintu zacząć równomiernie wyciągać urządzenie z otworu przy wciśniętym przycisku włącznika (15). Urządzenie automatycznie zmienia kierunek obrotów.

Wskazówka: jeżeli przełącznik (3) jest ustawiony w pozycji „Nacinanie gwintu” , nie działa przełączanie obrotów w prawo/lewo ani funkcja pracy impulsowej.

Wskazówka: jeżeli przełącznik (3) jest ustawiony w pozycji „Nacinanie gwintu” , a na gwintownik nie jest wywierany nacisk, urządzenie pracuje z obrotami lewobieżnymi! Gdy na gwintownik

zostanie wywarty nacisk, urządzenia przełącza się automatycznie na obroty prawobieżne.

7.11 Uchwyt wiertarski z systemem szybkiej wymiany Quick rys. I

Zdejmowanie: przesunąć pierścień blokady do przodu (a) i zdjąć uchwyt wiertarski ku przodowi (b).

Zakładanie: przesunąć pierścień blokady do przodu i nałożyć uchwyt wiertarski do oporu na wrzeciono wiertarki.

7.12 Mocowanie zaczepu do paska / schowka na bity (w zależności od wyposażenia) rys. J

Zamocować zaczep do paska (8) w pokazany sposób.

Zamocować schowek na bity (7) w pokazany sposób.

8. Usuwanie usterek

8.1 Uszkodzony elektroniczny wyłącznik bezpieczeństwa (...LTX BL...)

Ciągłe świecenie diody LED (14) na czerwono sygnalizuje uszkodzenie wyłącznika bezpieczeństwa. Zlecić naprawę maszyny. Patrz rozdział 10.

8.2 Wielofunkcyjny system kontrolny urządzenia

 Samoczynne wyłączenie się maszyny oznacza, że zadziałał elektroniczny układ autozabezpieczenia. W takiej sytuacji włącza się ostrzegawczy sygnał dźwiękowy (piszczenie). Sygnał wyłącza się po maks. 30 sekundach lub po zwolnieniu przełącznika wyłącznika (15).

 Pomimo tej funkcji ochronnej może w niektórych przypadkach dojść do przecięcia i w następstwie do uszkodzenia urządzenia.

Przyczyny usterek i sposoby ich usuwania:

1. **Akumulator jest prawie wyczerpany**  *rys. A, B* (układ elektroniczny chroni akumulator przed głębokim rozładowaniem). Pulsowanie ostatniej diody LED (11) oznacza prawie całkowite rozładowanie akumulatora. Ewentualnie nacisnąć przycisk (10) w celu sprawdzenia stanu naładowania za pomocą diod LED (11). Jeżeli akumulator jest prawie rozładowany, należy go ponownie naładować!
2. Długotrwałe przecięcia urządzenia prowadzą do **wyłączenia termicznego**. Należy odczekać do ostygnięcia urządzenia lub akumulatora.

Wskazówka: jeżeli akumulator jest bardzo ciepły, wówczas zaleca się umieszczenie go w ładowarce „AIR COOLED” w celu szybszego schłodzenia.

Wskazówka: urządzenie ostygnie szybciej, jeśli będzie pracować na biegu jałowym, bez obciążenia.

3. **Wyłączenie przeciążeniowe** Metabo: urządzenie zostaje WYŁĄCZONE

samoczynnie. W przypadku gwałtownego zmniejszenia prędkości obrotowej (np. przy nagłym zablokowaniu lub odrzuceniu) urządzenie zostaje wyłączone. Wyłączając urządzenie przyciskiem włącznika (15). Następnie ponownie włączyć urządzenie i pracować normalnie dalej. Unikać ponownego zablokowania.

8.3 Wskazówki

Dioda LED (14) wyłącza się automatycznie po upływie określonego czasu.

9. Akcesoria

Stosować wyłącznie oryginalne akumulatory i osprzęt Metabo lub CAS (Cordless Alliance System).

Stosować tylko takie akcesoria, które spełniają wymagania i parametry określone w niniejszej instrukcji obsługi.

Akcesoria należy bezpiecznie zamocować. Jeżeli urządzenie pracuje w uchwycie mocującym, należy je dobrze przymocować. Utrata kontroli nad narzędziem może stać się przyczyną obrażeń.

Pełny zestaw akcesoriów można znaleźć na stronie www.metabo.com lub w katalogu.

10. Naprawy

 Wszelkie naprawy elektronarzędzi może wykonywać wyłącznie elektryk!

W sprawie naprawy elektronarzędzia należy się zwrócić do przedstawiciela Metabo. Adresy są dostępne na stronie www.metabo.com.

Wykazy części zamiennych można pobrać pod adresem www.metabo.com.

11. Ochrona środowiska

Przestrzegać lokalnych przepisów dotyczących ekologicznej utylizacji i recyklingu zużytych maszyn, opakowań i osprzętu.

Nie wolno wyrzucać akumulatorów wraz z odpadami komunalnymi! Uszkodzone lub zużyte akumulatory zwrócić do dystrybutora produktów Metabo!

Nie wrzucać akumulatorów do wody.

 W trosce o środowisko naturalne nie należy wyrzucać elektronarzędzi ani akumulatorów wraz z odpadami komunalnymi.

Przestrzegać krajowych przepisów dotyczących segregacji odpadów i recyklingu zużytych maszyn, opakowań i osprzętu.

Przed utylizacją rozładować akumulator w elektronarzędziu. Zabezpieczyć styki przed zwarciem (np. zaizolować taśmą klejącą).

12. Dane techniczne

➔ *rys. K.* Zastrzegamy sobie prawo do zmian związanych z postępem technicznym.

U = napięcie akumulatora
 n_0 = prędkość obrotowa na biegu jałowym

Moment dokręcenia przy wkręcaniu:

M_1 = wkręcanie miękkie (drewno)
 M_2 = moment impulsowy
 M_3 = wkręcanie twarde (metal)
 M_4 = regulowany moment dokręcenia

$D_{1 \max}$ = maks. średnica gwintu
 $D_{2 \max}$ = maks. średnica wiertła przy wierceniu w stali
 $D_{3 \max}$ = maks. średnica wiertła przy wierceniu w miękkim drewnie

m = ciężar (z najmniejszym akumulatorem)
 G = gwint wrzeciona
 D_{\max} = rozwarłość uchwytu wiertarskiego

Wartości pomiarów ustalone w oparciu o normę EN 62841.

Dozwolona temperatura otoczenia podczas pracy: od -20°C do 50°C (ograniczona moc przy temperaturach poniżej 0°C). Dozwolona temperatura otoczenia podczas przechowywania: od 0°C do 30°C.

--- prąd stały

Zamieszczone dane techniczne podlegają tolerancji (odpowiednio do obowiązujących standardów).

Wartości emisji

Wartości te umożliwiają oszacowanie emisji elektronarzędzia i porównanie różnych elektronarzędzi. W zależności od warunków użytkowania, stanu elektronarzędzia lub narzędzi roboczych rzeczywiste obciążenie może być większe lub mniejsze. Podczas dokonywania oceny należy uwzględnić przerwy w pracy i fazy mniejszego obciążenia. Na podstawie odpowiednio dopasowanych wartości szacunkowych określić środki ochrony dla użytkownika, np. działania organizacyjne.

Łączna wartość drgań (suma wektorowa dla trzech kierunków) określona zgodnie z normą EN 62841:

$a_{h, ID}$ = wartość emisji drgań (wiercenie udarowe w betonie)

$a_{h, D}$ = wartość emisji drgań (wiercenie w metalu)

$a_{h, S}$ = wartość emisji drgań (wkręcanie bez udaru)

$K_{h, \dots}$ = niepewność wyznaczenia (wibracje)

Typowe poziomy hałasu w ocenie akustycznej:

L_{pA} = poziom ciśnienia akustycznego

L_{WA} = poziom mocy akustycznej

K_{pA}, K_{WA} = niepewność wyznaczenia (poziomy hałasu)

Podczas pracy poziom hałasu może przekraczać wartość 80 dB(A).

 **Nosić ochronniki słuchu!**

Πρωτότυπο οδηγιών λειτουργίας

1. Δήλωση συμμόρφωσης

Δηλώνουμε με ίδια ευθύνη: Αυτοί οι σπειροτόμοι / αυτά τα δραπανοκατσάβιδα με επαναφορτιζόμενη μπαταρία, που αναγνωρίζονται μέσω τύπου και αριθμού σειράς *1), ανταποκρίνονται σε όλες τις σχετικές διατάξεις των οδηγιών *2) και των προτύπων *3). Τεχνικά έγγραφα στο *4) - ➔ *Εικ. Κ+L.*

2. Χρήση σύμφωνα με τον σκοπό χρήσης

Οι σπειροτόμοι / δραπανοκατσάβιδα με επαναφορτιζόμενη μπαταρία είναι κατάλληλα για τρύπημα χωρίς κρούση σε μέταλλο, ξύλο, συνθετικό υλικό και παρόμοια υλικά καθώς και για βίδωμα και σπειροτόμηση.

Για ζημιές που ενδέχεται να προκύψουν από τη μη ενδεδειγμένη χρήση της συσκευής φέρει την αποκλειστική ευθύνη ο χρήστης.

Πρέπει να τηρούνται οι γενικά αναγνωρισμένες προδιαγραφές περί πρόληψης ατυχημάτων και οι παραδιδόμενες υποδείξεις ασφαλείας.

3. Γενικές υποδείξεις ασφαλείας



Προσέξτε για τη δική σας προστασία, καθώς και για την προστασία του ηλεκτρικού σας εργαλείου εκείνα τα σημεία του κειμένου, που χαρακτηρίζονται με αυτό το σύμβολο!



ΠΡΟΕΙΔΟΠΟΙΗΣΗ - Για τη μείωση του κινδύνου τραυματισμού διαβάστε τις οδηγίες λειτουργίας.



ΠΡΟΕΙΔΟΠΟΙΗΣΗ – Διαβάστε όλες τις υποδείξεις ασφαλείας, οδηγίες, εικονογραφήσεις και όλα τα τεχνικά στοιχεία, που συνοδεύουν αυτό το ηλεκτρικό εργαλείο. Αμέλειες κατά την τήρηση των ακόλουθων υποδείξεων μπορεί να προκαλέσουν ηλεκτροπληξία, πυρκαγιά και/ή σοβαρούς τραυματισμούς.

Φυλάξτε όλες τις υποδείξεις ασφαλείας και τις οδηγίες για το μέλλον.

Παραδώστε σε άλλους το ηλεκτρικό σας εργαλείο μόνο μαζί με αυτά τα έγγραφα.

4. Ειδικές υποδείξεις ασφαλείας

Χρησιμοποιείτε την πρόσθετη χειρολαβή που συνοδεύει το εργαλείο. Η απώλεια του ελέγχου μπορεί να οδηγήσει σε τραυματισμούς.

Στηρίζετε καλά το ηλεκτρικό εργαλείο πριν από τη χρήση. Αυτό το ηλεκτρικό εργαλείο παράγει μέγ. ροπή στρέψης. Όταν το ηλεκτρικό εργαλείο δεν στηρίζεται με ασφάλεια κατά τη

λειτουργία, μπορεί να υπάρξει απώλεια του ελέγχου και να προκληθούν τραυματισμοί.

Όταν εκτελείτε εργασίες, στις οποίες η βίδα ή το εργαλείο μπορεί να συναντήσει καλυμμένους ηλεκτρικούς αγωγούς, κρατάτε το ηλεκτρικό εργαλείο από τις μονωμένες επιφάνειες λαβής. Η επαφή με έναν ηλεκτροφόρο αγωγό μπορεί να θέσει επίσης τα μεταλλικά μέρη του εργαλείου υπό τάση και να προκαλέσει μια ηλεκτροπληξία.

Υποδείξεις ασφαλείας κατά τη χρήση τρυπανιού μεγάλου μήκους:

α) Μην εργάζεστε με υψηλότερο αριθμό στροφών από τον αριθμό στροφών που επιτρέπεται για το τρυπάνι. Με υψηλότερους αριθμούς στροφών μπορεί να λυγίσει ελαφρώς το τρυπάνι, αν περιστρέφεται χωρίς να εφάπτεται του τεμαχίου επεξεργασίας, με αποτέλεσμα τραυματισμούς.

β) Ξεκινάτε τη διαδικασία τρυπήματος πάντα με χαμηλό αριθμό στροφών και εφόσον το τρυπάνι έρχεται σε επαφή με το τεμάχιο επεξεργασίας. Με υψηλότερους αριθμούς στροφών μπορεί να λυγίσει ελαφρώς το τρυπάνι, αν περιστρέφεται χωρίς να εφάπτεται του τεμαχίου επεξεργασίας, με αποτέλεσμα τραυματισμούς.

γ) Μην εξασκείτε υπερβολική πίεση και μόνο στην κατά μήκος διεύθυνση στο τρυπάνι. Τα τρυπάνια μπορεί να λυγίσουν και να σπάσουν ή να οδηγήσουν σε απώλεια του ελέγχου και να προκαλέσουν τραυματισμούς.

Βεβαιωθείτε, ότι στη θέση που πρόκειται να εργαστείτε, δεν βρίσκονται **καλώδια ρεύματος, σωλήνες νερού ή αερίου** (π.χ. με τη βοήθεια ενός ανιχνευτή μετάλλων).

Κρατάτε το εργαλείο πάντοτε καλά με τα δύο χέρια από τις προβλεπόμενες χειρολαβές, στέκεστε σταθερά και εργάζεστε συγκεντρωμένοι.



ΠΡΟΕΙΔΟΠΟΙΗΣΗ – Φοράτε πάντοτε προστατευτικά γυαλιά.



Προστατέψτε τις επαναφορτιζόμενες μπαταρίες από την υγρασία!



Μην εκθέτετε τις επαναφορτιζόμενες μπαταρίες στη φωτιά!

Μην χρησιμοποιείτε ελαττωματικές ή παραμορφωμένες επαναφορτιζόμενες μπαταρίες!

Μην ανοίγετε τις επαναφορτιζόμενες μπαταρίες! Μην ακουμπάτε ή βραχυκυκλώνετε τις επαφές των επαναφορτιζόμενων μπαταριών!



Από τις ελαττωματικές επαναφορτιζόμενες μπαταρίες ιόντων λιθίου (Li-Ion) μπορεί να εξέλθει εύφλεκτο υγρό!



Σε περίπτωση που χυθεί το υγρό της μπαταρίας και έρθει σε επαφή με το δέρμα σας, ξεπλύνετε το αμέσως με πολύ νερό.

el ΕΛΛΗΝΙΚΑ

Σε περίπτωση που πέσει υγρό της μπαταρίας στα μάτια σας, πλύνετε τα μάτια σας με καθαρό νερό και πηγαίστε χωρίς καθυστέρηση στον γιατρό!

Εάν το εργαλείο χαλάσει αφαιρέστε την επαναφορτιζόμενη μπαταρία από αυτό.

Προτού πραγματοποιήσετε μία οποιαδήποτε ρύθμιση, αλλαγή εξοπλισμού, συντήρηση ή καθαρισμό αφαιρέστε την μπαταρία από το εργαλείο.

Βεβαιωθείτε ότι έχει απενεργοποιηθεί το εργαλείο κατά την τοποθέτηση της μπαταρίας.

Μην πιάνετε το περιστρεφόμενο εξάρτημα!

Απομακρύνετε τα πριονίδια και όμοια υλικά μόνο όταν το εργαλείο είναι ακινητοποιημένο.

Ασφαλίστε το επεξεργαζόμενο κομμάτι έτσι, ώστε να μην μπορεί να γλιστρήσει ή να περιστραφεί, (π.χ. με τη βοήθεια σφιγκτήρων).

Φωτοδιόδος LED (14): Μην παρατηρείτε την ακτίνα LED απευθείας με οπτικά όργανα.



ΠΡΟΣΟΧΗ Μην κοιτάτε την αναμμένη φωτοδίοδο.

Μείωση επιβάρυνσης από σκόνη:



ΠΡΟΕΙΔΟΠΟΙΗΣΗ - Ορισμένα είδη σκόνης που παράγονται κατά τη λείανση με γυαλόχαρτο, κατά το πριόνισμα, τρύπημα και με άλλες εργασίες, περιέχουν χημικές ουσίες, οι οποίες είναι γνωστό, ότι μπορεί να προξενήσουν καρκίνο, γενετικές ανωμαλίες ή άλλες βλάβες της αναπαραγωγής. Μερικά παραδείγματα αυτών των χημικών ουσιών είναι:

- Μόλυβδος από μολυβδόυχα επιχρίσματα,
- ορυκτή σκόνη από δομικούς λίθους, τσιμέντο και άλλα υλικά τοιχοποιίας και
- αρσενικό και χρώμιο από χημικά επεξεργασμένο ξύλο.

Ο κίνδυνος που διατρέχετε από αυτήν την επιβάρυνση, εξαρτάται από το πόσο συχνά εκτελείτε αυτήν την εργασία. Για να μειώσετε την επιβάρυνση από αυτές τις χημικές ουσίες: εργάζεστε σε έναν καλά αεριζόμενο χώρο φορώντας έναν συγκεκριμένο εξοπλισμό προστασίας, όπως π.χ. μάσκες προστασίας από τη σκόνη, οι οποίες είναι κατασκευασμένες έτσι, ώστε να φιλτράρουν τα μικροσκοπικά μικρά σωματίδια.

Αυτό ισχύει επίσης και για είδη σκόνης άλλων υλικών, όπως π.χ. ορισμένα είδη ξυλείας (όπως σκόνη δρυός ή οξιάς), μέταλλα, αμιάντος. Άλλες γνωστές ασθένειες είναι π.χ. αλλεργικές αντιδράσεις, νοσήματα του αναπνευστικού συστήματος. Μην αφήνετε την σκόνη να εισχωρήσει στο σώμα.

Προσέξτε τις οδηγίες που ισχύουν για το υλικό, το προσωπικό, την περίπτωση εφαρμογής και το σημείο χρήσης και τους εθνικούς κανονισμούς (π.χ. κανονισμοί εργασιακής ασφάλειας, απόρριψη).

Συλλέξτε τα σωματίδια που προκύπτουν στο σημείο της δημιουργίας τους, αποφύγετε τις συσσωρεύσεις στον περιβάλλοντα χώρο.

Χρησιμοποιείτε κατάλληλο για ειδικές εργασίες πρόσθετο εξοπλισμό. Έτσι φθάνουν λιγότερα σωματίδια ανεξέλεγκτα στο περιβάλλον.

Χρησιμοποιείτε ένα κατάλληλο σύστημα αναρρόφησης σκόνης.

Μειώστε την επιβάρυνση από τη σκόνη με τους εξής τρόπους:

- στρέφοντας τα εξερχόμενα σωματίδια και τη σκόνη απερών τον εργαλείο όχι πάνω σας ή προς άτομα που βρίσκονται κοντά σας ή πάνω σε συσσωρευμένη σκόνη,
- χρησιμοποιώντας μία εγκατάσταση αναρρόφησης και/ή μία συσκευή καθαρισμού του αέρα,
- αεριζοντας καλά τον χώρο εργασίας και διατηρώντας τον καθαρό αναρροφώντας τους ρύπους. Το σκούπισμα ή το ξεφύσημα στροβιλίζει τη σκόνη.
- Αναρροφάτε ή πλένετε την ενδυμασία προστασίας. Μην ξεφουδάτε, χτυπάτε ή καθαρίζετε με βούρτσες.

Μεταφορά των μπαταριών ιόντων λιθίου:

Η αποστολή των μπαταριών ιόντων λιθίου υπόκειται στη νομοθεσία περί επικινδύνων εμπορευμάτων (UN 3480 και UN 3481). Κατά την αποστολή των μπαταριών ιόντων λιθίου προσέξτε τους τρέχοντες ισχύοντες κανονισμούς. Πληροφορηθείτε σχετικά ενδεχομένως από την εταιρεία μεταφορών. Πιστοποιημένη συσκευασία είναι διαθέσιμη στη Metabo.

Η αποστολή των επαναφορτιζόμενων μπαταριών μπορεί να γίνει μόνον εφόσον το περιβλήμα ευρίσκεται σε καλή κατάσταση και δεν διαρρέει υγρό. Για την αποστολή της επαναφορτιζόμενης μπαταρίας αφαιρέστε την μπαταρία από το εργαλείο. Ασφαλίστε τις επαφές από τυχόν βραχυκύκλωμα (π.χ. μονώστε τις με αυτοκόλλητη ταινία).

5. Εικόνες

Τις εικόνες θα τις βρείτε στην αρχή των οδηγιών λειτουργίας.

Διευκρινίσεις συμβόλων:



Κατεύθυνση κίνησης



Τρυπάνι



Αργά



Γρήγορα



1 Πρώτη ταχύτητα



2 Δεύτερη ταχύτητα



Βίδωμα



Τρύπημα, βίδωμα



Σπειροτόμηση



Ροπή στρέψης

6. Επισκόπηση

➔ *Εικ. Α*

1 Ταχυσόκ

- 2 Πρόσθετη χειρολαβή
- 3 Συρόμενος διακόπτης (τρύπημα, σπειροτόμηση)
- 4 Διακόπτης αλλαγής ταχυτήτων
- 5 Διακόπτης αλλαγής της κατεύθυνσης περιστροφής (ρύθμιση της φοράς περιστροφής, ασφάλεια μεταφοράς) - από τις δύο πλευρές του εργαλείου
- 6 Χειρολαβή
- 7 Θήκη κατασβιδόλαμων *
- 8 Γάντζος ζώνης *
- 9 Πλήκτρο για την απασφάλιση της μπαταρίας
- 10 Πλήκτρο ένδειξης της χωρητικότητας *
- 11 Ένδειξη χωρητικότητας και σήμανσης *
- 12 Επαναφορτιζόμενη μπαταρία *
- 13 Τροχίσκος ρύθμισης (λειτουργία στροφορμής, περιορισμός της ροπής στρέψης, μέγιστη ροπή στρέψης)
- 14 Λυχνία LED (Φως εργασίας και κόκκινη λυχνία προειδοποίησης)
- 15 Πληκτροδιακόπτης

* ανάλογα του εξοπλισμού

7. Χρήση

7.1 Ηλεκτρονική απενεργοποίηση ασφαλείας (...LTX BL...)

Σε αιφνίδια περιστροφή του ηλεκτρικού εργαλείου γύρω από τον άξονα του τρυπανιού, π.χ. από μάγκωμα/μπλοκάρισμα του εργαλείου, το μηχάνημα απενεργοποιείται αυτόματα - για καλύτερο έλεγχο του μηχανήματος και μεγάλη προστασία του χρήστη σε σύγκριση με τα μηχανήματα χωρίς αυτήν τη λειτουργία.

Η απενεργοποίηση σηματοδοτείται με το άναμμα της φωτιοδιόδου LED με κόκκινο χρώμα μία φορά (14) και με την εκπομπή ενός χαρακτηριστικού ήχου μία φορά.

7.2 Επαναφορτιζόμενη μπαταρία, ένδειξη χωρητικότητας και σήμανσης ➔ *Eικ. B*

Φορτίστε την μπαταρία πριν από τη χρήση.

Φορτίστε ξανά την μπαταρία σε περίπτωση πτώσης της ισχύος.

Οδηγίες για τη φόρτιση της επαναφορτιζόμενης μπαταρίας θα βρείτε στις οδηγίες λειτουργίας του Metabo-φορτιστή.

7.3 Αφαίρεση, τοποθέτηση επαναφορτιζόμενης μπαταρίας ➔ *Eικ. C*

7.4 Ρύθμιση κατεύθυνσης περιστροφής, ασφάλειας μεταφοράς (κλειδίωμα της λειτουργίας) ➔ *Eικ. D*

7.5 Επιλογή ταχύτητας ➔ *Eικ. E*

 Ο χειρισμός του διακόπτη αλλαγής ταχυτήτων (4) επιτρέπεται μόνο με ακινητοποιημένο τον κινητήρα!

7.6 Ρύθμιση για τρύπημα, σπειροτόμηση

➔ *Eικ. A*

Ωθήστε τον (3) συρόμενο διακόπτη.

Υπόδειξη: Για βίδωμα, μετακινήστε τον συρόμενο διακόπτη (3) στη θέση "Τρύπημα".

7.7 Ρύθμιση του περιορισμού της ροπής στρέψης, της μέγιστης ροπής στρέψης, της λειτουργίας στροφορμής

 Μην εργάζεστε για μεγάλο χρονικό διάστημα με ενεργοποιημένη τη λειτουργία στροφορμής! (Ο κινητήρας μπορεί να υπερθερμανθεί.)

➔ *Eικ. F*

Στον τροχίσκο ρύθμισης (13) ρυθμίστε τον επιθυμητό τρόπο λειτουργίας:

 = Λειτουργία στροφορμής

1...10 = Περιορισμός της ροπής στρέψης

 = Μέγ. ροπή στρέψης

Υπόδειξη: Η λειτουργία στροφορμής διατίθεται μόνο όταν ο συρόμενος διακόπτης (3) βρίσκεται στη θέση "Τρύπημα".

7.8 Ενεργοποίηση/απενεργοποίηση, ρύθμιση του αριθμού των στροφών

➔ *Eικ. A*

Ενεργοποίηση, αριθμός στροφών: Πατήστε τον πληκτροδιακόπτη (15). Ο αριθμός των στροφών μπορεί να αλλάξει, πατώντας τον πληκτροδιακόπτη.

Απενεργοποίηση: Αφήστε τον πληκτροδιακόπτη (15). Υπόδειξη: Ο θόρυβος, που παρουσιάζεται κατά την απενεργοποίηση του εργαλείου, οφείλεται στον τρόπο κατασκευής (γρήγορη ακινητοποίηση) και δεν επηρεάζει καθόλου τη λειτουργία και τη διάρκεια ζωής του εργαλείου.

7.9 Ταχυσόκ ➔ *Eικ. G*

Σε περίπτωση μαλακού στελέχους εξαρτήματος πρέπει ενδεχομένως μετά από σύντομο χρόνο λειτουργίας να ξανασφίχτει το εξάρτημα.

Καθαρισμός: Κρατήστε το εργαλείο με το ταχυσόκ κάτω προς τα κάτω και γυρίστε τον δακτύλιο εντελώς στην κατεύθυνση "GRIP, ZU", μετά γυρίστε τον εντελώς στην κατεύθυνση "AUF, RELEASE". Η συγκεντρωμένη σκόνη πέφτει από το ταχυσόκ.

7.10 Σπειροτόμηση ➔ *Eικ. H*

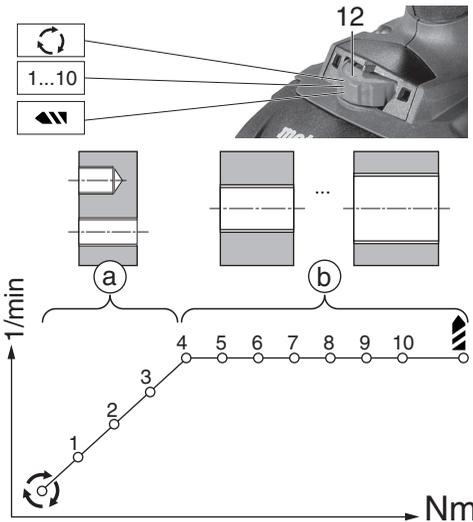
 Χρησιμοποιείτε μόνο μηχανικούς σπειροτόμους που πληρούν τις ακόλουθες προϋποθέσεις:

- Χρησιμοποιείτε μόνο αιχμηρούς μηχανικούς σπειροτόμους που δεν έχουν υποστεί βλάβη.
- Χρησιμοποιείτε μόνο μηχανικούς σπειροτόμους για δεξιόστροφα σπειρώματα.

el ΕΛΛΗΝΙΚΑ

Προετοιμασίες:

- Δημιουργήστε μια **οπή** (με διάμετρο που ταιριάζει στον σπειροτόμο που χρησιμοποιείτε).
- Θέστε τον διακόπτη αλλαγής ταχυτήτων (4) στην **ταχύτητα "1"**.
- Θέστε τον συρόμενο διακόπτη (3) στη θέση **"Σπειροτόμηση"** - .
- **Ρύθμιση τροχίσκου ρύθμισης (13)** (βλέπε Εικ. παρακάτω):
Η κατάλληλη ρύθμιση εξαρτάται από πολλούς παράγοντες. Κατ' αρχήν ισχύουν τα εξής:
α) **Τυφλές οπές και μικρές διαμπερείς οπές:**
Για τις τυφλές οπές μην επιλέξετε υπερβολικά μεγάλη ροπή στρέψης, για να μην αποσχιστεί ο σπειροτόμος όταν φτάσει στο τέρμα της οπής. Η θέση Στροφορμή  αντιστοιχεί στη μικρότερη ροπή στρέψης και τον μικρότερο αριθμό στροφών. Μέχρι τη θέση 4 και οι δύο τιμές αυξάνονται.
β) **Διαμπερείς οπές:**
Επιλέξτε μεγαλύτερη ροπή στρέψης. Από τη θέση 4, ο αριθμός στροφών παραμένει σταθερός, μόνο η ροπή στρέψης αυξάνεται. Για "μέγιστη ροπή στρέψης" επιλέξτε τη θέση .



- Προσαρμόστε το τσοκ που αντιστοιχεί στον σπειροτόμο (σπειροτόμος „M8-12“ ή „M 4-6“)
- Ανοίξτε το τσοκ .
- Τοποθετήστε τον **σπειροτόμο**.
 - Ωθήστε τον σπειροτόμο μεγέθους M8 - M12 μέχρι το τέρμα μέσα στο τσοκ „M8-12“, ώστε το τετράγωνο να συγκρατείται από την υποδοχή στο εσωτερικό του τσοκ.
 - Ωθήστε τον σπειροτόμο μεγέθους M4 - M6 μέχρι το τέρμα μέσα στο τσοκ „M4-6“, ώστε το τετράγωνο να συγκρατείται από την υποδοχή στο εσωτερικό του τσοκ.
- Κλείστε το τσοκ και **συσφίξτε το**.
- Λιπάνετε την οπή και τον σπειροτόμο με κατάλληλο λάδι κοπής.

Σπειροτόμηση

- Τοποθετήστε τον σπειροτόμο στην οπή.

- Κινήστε το εργαλείο στην κατεύθυνση του άξονα.
- Πιέστε προς τα μέσα τον πληκτροδιακόπτη (15) και με χαμηλό αριθμό στροφών και ελαφρά πίεση εισάγετε τον σπειροτόμο στην οπή. Κατά τη διάρκεια της σπειροτόμησης μπορεί να αυξηθεί ο αριθμός στροφών.
- Όταν επιτευχθεί το επιθυμητό βάθος σπειρώματος, αφαιρέστε το εργαλείο με πατημένο τον πληκτροδιακόπτη (15) με ομοιόμορφες κινήσεις. Το εργαλείο αλλάζει αυτόματα την κατεύθυνση περιστροφής.

Υπόδειξη: Όταν ο συρόμενος διακόπτης (3) βρίσκεται στη θέση "Σπειροτόμηση" , δεν διατίθενται η περιστροφή προς τα δεξιά / προς τα αριστερά και η λειτουργία στροφορμής.

Υπόδειξη: Όταν ο συρόμενος διακόπτης (3) βρίσκεται στη θέση "Σπειροτόμηση", και δεν ασκείται πίεση στον σπειροτόμο, το εργαλείο περιστρέφεται προς τα αριστερά! Όταν ασκείται πίεση στον σπειροτόμο, το εργαλείο αρχίζει αυτόματα να περιστρέφεται προς τα δεξιά.

7.11 Τσοκ με σύστημα ταχείας αλλαγής Quick → Εικ. J

Αφαίρεση: Σπρώξτε το δακτύλιο ασφάλισης προς τα εμπρός (a) και αφαιρέστε το τσοκ προς τα εμπρός (b).

Τοποθέτηση: Σπρώξτε το δακτύλιο ασφάλισης προς τα εμπρός και περάστε το τσοκ μέχρι τέρμα πάνω στον άξονα του δραπάνου.

7.12 Τοποθέτηση γάντζου ζώνης (ανάλογα με τον εξοπλισμό) / θήκης κατασβιδόλαμων (ανάλογα με τον εξοπλισμό) → Εικ. J

Τοποθετήστε τον γάντζο ζώνης (8), όπως φαίνεται.

Τοποθετήστε τη θήκη κατασβιδόλαμων (7), όπως φαίνεται.

8. Επιδιόρθωση βλαβών

8.1 Ελαττωματική ηλεκτρονική απενεργοποίηση ασφαλείας (...LTX BL...)

Η μόνη αναμμένη με κόκκινο χρώμα φωτοδίοδος LED (14) σηματοδοτεί την ελαττωματική απενεργοποίηση ασφαλείας. Αναθέστε την επισκευή του μηχανήματος. Βλέπε κεφάλαιο 10.

8.2 Πολυλειτουργικό σύστημα επιτήρησης του εργαλείου

 Όταν απενεργοποιείται το εργαλείο από μόνο του, τότε η ηλεκτρονική διάταξη έχει ενεργοποιήσει τη λειτουργία αυτοπροστασίας. Ηχεί ένα προειδοποιητικό σήμα (χαρακτηριστικός ήχος). Αυτό σταματά μετά το πολύ 30 δευτερόλεπτα ή αφήνοντας τον πληκτροδιακόπτη (15).

 Παρά αυτή τη λειτουργία προστασίας μπορεί σε ορισμένες εφαρμογές να εμφανιστεί μια υπερφόρτωση και ως συνέπεια αυτής μια ζημιά του εργαλείου.

Αιτίες και αντιμετώπιση:

1. **Μπαταρία σχεδόν άδεια** → *Εικ. Α, Β* (Η ηλεκτρονική διάταξη προστατεύει την μπαταρία από ζημιά λόγω πλήρους αποφόρτισης).

Όταν μια φωτοдиодος (LED) (11) αναβοσβήνει, είναι η μπαταρία σχεδόν άδεια. Πατήστε ενδεχομένως το πλήκτρο (10) και ελέγξτε την κατάσταση φόρτισης στις φωτοдиодους (LED) (11). Όταν η μπαταρία είναι σχεδόν άδεια, πρέπει να φορτιστεί ξανά!

2. Μια υπερφόρτωση του εργαλείου για μεγαλύτερη χρονική διάρκεια οδηγεί σε **απενεργοποίηση λόγω υπερθέρμανσης**. Αφήστε το εργαλείο ή την μπαταρία να κρυώσει.

Υπόδειξη: Όταν η μπαταρία είναι πολύ ζεστή, είναι δυνατή μια γρηγορότερη ψύξη της μπαταρίας σε ένα φορτιστή "AIR COOLED".

Υπόδειξη: Το εργαλείο κρυώνει γρηγορότερα, όταν το αφήνει κανείς να λειτουργεί χωρίς φορτίο.

3. **Απενεργοποίηση ασφαλείας Metabo:** Το εργαλείο ΑΠΕΝΕΡΓΟΠΟΙΗΘΗΚΕ από μόνο του. Σε περίπτωση απότομης μείωσης του αριθμού στροφών (όπως παρουσιάζεται π.χ. σε περίπτωση μιας ξαφνικής εμπλοκής ή μιας ανάκρουσης) απενεργοποιείται το εργαλείο. Απενεργοποιήστε το εργαλείο με τον πληκτροδιακόπητη (15). Ενεργοποιήστε μετά ξανά το εργαλείο και συνεχίστε κανονικά την εργασία. Αποφύγετε άλλες εμπλοκές.

8.3 Υποδείξεις

Η φωτοдиодος (LED) (14) σβήνει αυτόματα μετά από έναν ορισμένο χρόνο.

9. Πρόσθετος εξοπλισμός

Χρησιμοποιείτε μόνο γνήσιες επαναφορτιζόμενες μπαταρίες Metabo ή CAS- (Cordless Alliance System) και εξοπλισμό.

Χρησιμοποιείτε μόνον πρόσθετο εξοπλισμό, ο οποίος ικανοποιεί τις απαιτήσεις και τα χαρακτηριστικά στοιχεία που αναφέρονται σε αυτές τις οδηγίες λειτουργίας.

Τοποθετείτε τον πρόσθετο εξοπλισμό με ασφάλεια. Όταν χρησιμοποιείται το εργαλείο σε ένα στήριγμα: Στερεώστε με ασφάλεια το εργαλείο. Η απώλεια του ελέγχου μπορεί να οδηγήσει σε τραυματισμούς.

Πλήρες πρόγραμμα εξαρτημάτων, βλέπε www.metabo.com ή στον κατάλογο.

10. Επισκευή

 Οι επισκευές των ηλεκτρικών εργαλείων επιτρέπεται να διενεργούνται μόνο από ηλεκτροτεχνίτες!

Για ηλεκτρικά εργαλεία Metabo που έχουν ανάγκη επισκευής απευθυνθείτε στην αντίστοιχη αντιπροσωπεία της Metabo. Διευθύνσεις βλέπε www.metabo.com.

Τους καταλόγους ανταλλακτικών μπορείτε να τους κατεβάσετε από τη διεύθυνση www.metabo.com.

11. Προστασία περιβάλλοντος

Τηρείτε τους εθνικούς κανονισμούς για την απόσυρση σύμφωνα με τους κανόνες προστασίας του περιβάλλοντος και για την ανακύκλωση των άχρηστων εργαλείων, συσκευασιών και πρόσθετου εξοπλισμού.

Οι μπαταρίες δεν επιτρέπεται να πεταχτούν στα οικιακά απορρίμματα! Επιστρέψτε τις ελαττωματικές ή μεταχειρισμένες μπαταρίες στον αντιπρόσωπο της Metabo!

Μην πετάτε τις μπαταρίες στο νερό.

 Προστατέψτε το περιβάλλον και μην πετάτε τα ηλεκτρικά εργαλεία και τις μπαταρίες στα οικιακά απορρίμματα.

Τηρείτε τους εθνικούς κανονισμούς για την ξεχωριστή συγκέντρωση και για την ανακύκλωση των άχρηστων εργαλείων, συσκευασιών και εξαρτημάτων.

Πριν την απόσυρση εκφορτίστε την μπαταρία στο ηλεκτρικό εργαλείο. Ασφαλίστε τις επαφές από τυχόν βραχυκύκλωμα (π.χ. μονώστε τις με αυτοκόλλητη ταινία).

12. Τεχνικά στοιχεία

→ *Εικ. Κ.* Διατηρούμε το δικαίωμα για αλλαγές, που εξυπηρετούν την τεχνική πρόοδο.

U = Τάση της μπαταρίας
n₀ = Αριθμός στροφών χωρίς φορτίο

Ροπή σύσφιξης κατά το βίδωμα:
M₁ = Μαλακό βίδωμα (ξύλο)
M₂ = Στροφορμή
M₃ = Σκληρό βίδωμα (μέταλλο)
M₄ = Ρυθμιζόμενη ροπή σύσφιξης

D_{1 max} = Μέγιστη διάμετρος σπειρώματος
D_{2 max} = Μέγιστη διάμετρος τρυπήματος σε χάλυβα
D_{3 max} = Μέγιστη διάμετρος τρυπήματος σε μαλακό ξύλο

m = Βάρος (με τη μικρότερη μπαταρία)
G = Σπείρωμα άξονα
D_{μέγ.} = Άνοιγμα τσοκ

Οι τιμές μετρήθηκαν σύμφωνα με το πρότυπο EN 62841.

Επιτρεπόμενη θερμοκρασία περιβάλλοντος κατά τη λειτουργία:

-20 °C έως 50 °C (περιορισμένη απόδοση σε θερμοκρασίες κάτω από 0 °C). Επιτρεπόμενες θερμοκρασίες κατά την αποθήκευση: 0 °C έως 30 °C

--- Συνεχές ρεύμα

Τα αναφερόμενα τεχνικά στοιχεία εννοούνται με ανοχές (σύμφωνα με τις εκάστοτε ισχύουσες τεχνικές προδιαγραφές).

eI ΕΛΛΗΝΙΚΑ



Τιμές εκπομπής

Αυτές οι τιμές καθιστούν δυνατή την εκτίμηση των εκπομπών του ηλεκτρικού εργαλείου και τη σύγκριση διαφόρων ηλεκτρικών εργαλείων. Ανάλογα με τις συνθήκες εργασίας, την κατάσταση του ηλεκτρικού εργαλείου ή των εξαρτημάτων εργασίας μπορεί η πραγματική επιβάρυνση να είναι υψηλότερη ή χαμηλότερη. Για την εκτίμηση λάβετε υπόψη τα διαλείμματα εργασίας και τις φάσεις μικρότερου φορτίου. Με βάση τις αντίστοιχες προσαρμοσμένες τιμές εκτίμησης καθορίστε μέτρα προστασίας για τον χρήστη, π.χ. οργανωτικά μέτρα.

Συνολική τιμή κραδασμών (Διανυσματικό άθροισμα τριών διευθύνσεων) σύμφωνα με το EN 62841:

- $a_{h, ID}$ = Τιμή εκπομπής κραδασμών (Τρύπημα με κρούση σε μπετόν)
- $a_{h, D}$ = Τιμή εκπομπής κραδασμών (Τρύπημα σε μέταλλο)
- $a_{h, S}$ = Τιμή εκπομπής κραδασμών (βίδωμα χωρίς κρούση)
- $K_{h, ...}$ = Ανασφάλεια (ταλάντωση)

Τυπικές ηχητικές στάθμες A:

- L_{pA} = Στάθμη ηχητικής πίεσης
 - L_{WA} = Στάθμη ηχητικής ισχύος
 - K_{pA}, K_{WA} = Ανασφάλεια (ηχητική στάθμη)
- Κατά την εργασία μπορεί να υπάρξει υπέρβαση της στάθμης θορύβου των 80 dB(A).



Φοράτε ωτοασπίδες!

Eredeti használati utasítás

1. Megfelelőségi nyilatkozat

Saját felelősségünk tudatában kijelentjük: a jelen akkus menetfúró / akkus fúrócsavarozó, – típus és sorozatszám alapján történő azonosítással *1) – megfelelnek az irányelvek *2) és szabványok *3) összes idevonatkozó rendelkezéseinek. A műszaki dokumentációt lásd a *4) - ➔ *K+L-jelű ábra.*

2. Rendeltetészerű használat

Az akkus menetfúró / akkus fúrócsavarozó ütés nélküli fúráshoz használható fémekben, fában, műanyagban és hasonló anyagokban, valamint csavarozáshoz és belső menetek vágásához.

A nem rendeltetészerű használat során keletkezett károkokért a felhasználó felel.

Az általános balesetmegelőzési előírásokat és a mellékelt biztonsági utasításokat figyelembe kell venni.

3. Általános biztonsági utasítások



Saját testi épsége és az elektromos szerszám védelme érdekében tartsa be az adott szimbólummal jelölt szövegrészekben foglaltakat!



FIGYELMEZTETÉS – A sérülésveszély csökkentése érdekében olvassa el a használati útmutatót.



FIGYELMEZTETÉS – **Olvassa el az ehhez a kéziszerszámmal mellékelt összes biztonsági figyelmeztetést, előírást, illusztrációt és műszaki adatokat. Az alábbiakban felsorolt előírások betartásának elmulasztása áramütéshez, tűzhöz és/vagy súlyos testi sérülésekhez vezethet.**

Kérjük, gondosan őrizzen meg minden biztonsági utasítást és előírást a jövőbeni használat érdekében.

Csak ezekkel a dokumentumokkal együtt adja tovább másnak az elektromos kéziszerszámot.

4. Különleges biztonsági utasítások

Használja a géphez adott kiegészítő markolatot. A gép feletti uralom elvesztése sérülésekhez vezethet.

Használat előtt támassza le jól az elektromos kéziszerszámot. Az elektromos kéziszerszám nagy forgatónyomatékot hoz létre. Amennyiben az elektromos kéziszerszámot üzemelés közben nem támasztják le biztonságosan, az kontrollvesztéshez és sérülésekhez vezethet.

Tartsa az elektromos szerszámot a szigetelt markolati felületnél fogva, ha olyan munkát végezne, amelynél az alkalmazott szerszám,

vagy a csavarok, rejtett áramvezetékhez érhetnek. A feszültség alatt álló vezeték érintése a gép fém részeit is feszültség alá helyezheti, és ez elektromos áramütést okozhat.

Biztonsági utasítások a hosszú fúrók használatakor:

a) **Semmi esetre se dolgozzon a fúrónál megengedett legnagyobb fordulatszámnál nagyobb fordulatszámmal.** Nagyobb fordulatszám esetén a fúró könnyen elhajolhat, ha a munkadarabbal való érintkezés nélkül szabadon foroghat, és ez sérülésekhez vezethet.

b) **A fúrást mindig alacsonyabb fordulatszámmal kezdje, miközben a fúró már hozzáért a munkadarabhoz.** Nagyobb fordulatszám esetén a fúró könnyen elhajolhat, ha a munkadarabbal való érintkezés nélkül szabadon foroghat, és ez sérülésekhez vezethet.

c) **Ne gyakoroljon túlzott nyomást és azt is csak a fúró hosszában.** A fúró elhajolhat és így eltörhet, vagy kontrollvesztéshez és ezzel sérüléshez vezethet.

Győződjön meg arról (pl. fémdetektor segítségével), hogy a megmunkálandó felületben **nincsen áram-, víz- vagy gázvezeték.**

A készülékre felszerelt markolatokat mindkét kézzel erősen kell tartani, stabil állást elfoglalva, a munkára koncentráltan kell dolgozni.



FIGYELMEZTETÉS – Mindig viseljen védőszemüveget.



Óvja az akkuegységet a nedvességtől!



Ne tegye ki az akkuegységet tűz hatásának!

Ne használjon sérült vagy deformálódott akkuegységet!

Ne nyissa fel az akkuegységet!

Ne érintse meg vagy ne zárja rövidre az akkuegység érintkezőit!



A hibás lítium-ion akkuegységből enyhén savas, éghető folyadék folyhat ki!



Ha az akkumulátorfolyadék kifolyik és érintkezésbe kerül a bőrével, azonnal öblítse le bő vízzel. Ha az akkumulátorfolyadék a szemébe kerül, tiszta vízzel mossa ki, és haladéktalanul vesse alá magát orvosi kezelésnek!

Meghibásodott gép esetén ki kell venni a gépből az akkuegységet.

Beállítás, átalakítás, karbantartás vagy tisztítás előtt vegye ki az akkuegységet gépből.

Győződjön meg arról, hogy a gépet kikapcsolták, mielőtt az akkuegységet behelyezi a helyére.

Ne érjen hozzá a forgásban lévő szerszámmal!

A forgácsot és hasonló anyagokat csak a gép leállásakor távolítsa el.

Biztosítsa a munkadarabot eltolódás vagy együttforgás ellen (pl. satuba való beszereléssel).

LED lámpa (14): ne nézzen optikai berendezéssel közvetlenül a LED sugárba.



FIGYELEM Ne nézzen az izzóba.

A porterhelés csökkentése:

FIGYELMEZTETÉS - Néhány porfajta, amely csiszolópapírral való csiszolás, fűrészelés, csiszolás, fűrés és egyéb munkavégzés során keletkezik, olyan vegyszereket tartalmaz, amelyeknél ismeretes, hogy az rákkeltő, születési hibákat, vagy egyéb reprodukciós károkat okozhatnak. Ezen vegyszerekre vonatkozó néhány példa:

- ólom ólomtartalmú festékrétegekből,
- ásványi por téglából, cement és egyéb falazó nyersanyagokból, és
- arzén, valamint króm vegyszerrel kezelt fa esetén.

Ezen terhelések okozta veszély változó annak függvényében, milyen gyakran végez ilyen munkákat. Annak érdekében, hogy csökkenteni lehessen ezen vegyszerek okozta terhelést: dolgozzon mindig jól szellőztetett területen és megfelelő engedélyezett védőfelszereléssel, mint pl. olyan porvédő álarccal, amelyet kifejezetten a mikroszkopikus kis részecskék kiszűrésére fejlesztettek ki.

Ez vonatkozik egyéb nyersanyagok által keletkezett porra, mint pl. néhány fafajta (pl. tölgy- vagy bükkfaporra), fém, azbeszt esetén. További ismert betegségek pl. allergiás reakciók, légúti megbetegedések. Figyeljen arra, hogy ne kerüljön a testébe por.

Vegye figyelembe az anyagra, a személyzetre, a felhasználásra és a felhasználás helyére vonatkozó érvényes irányelveket (pl. munkavédelmi, vagy a hulladékeltávolításra vonatkozó előírásokat).

Fogja fel a keletkező részecskéket, kerülje a környezetbe való lerakódást.

Használjon speciális munkavégzésre alkalmas tartozékokat. Ezzel kevesebb részecske jut ellenőrizetlenül a környezetbe.

Használjon megfelelő porleszívó berendezést.

Csökkentse a porleterhelést a következők szerint:

- ne irányítsa magára, a közelben tartózkodó személyekre vagy a lerakódott porra a kiáramló részecskéket és a gépből kiáramló levegőt,
- használjon elszívó berendezést és/vagy légtisztító berendezést,
- szellőztesse megfelelően a munkavégzés területét és tartsa azt porszívózással tisztán. Széprés vagy lefújás felkavarja a port.
- Szívja le vagy mossa ki a védőruházatot. Ne fújja azt le, ne porolja ki vagy ne kefélje le.

A lítium-ionos akkuegység szállítása:

A lítium-ionos akkuegység szállítása a veszélyes anyagokról szóló rendeletek (UN 3480 és UN 3481) hatálya alá esik. A lítium-ionos akkuegység szállítása során mindig tájékozódjon az aktuálisan érvényes előírásokról. Adott esetben érdeklődjön a

szállító vállalatánál. Tanúsítvánnyal ellátott csomagolás a Metabo vállalatától igényelhető.

Csak akkor adjon fel akkuegységet, ha annak háza sértetlen és abból nem lép ki folyadék. Feladásához vegye ki az akkuegységet a gépből. Biztosítsa az érintkezők rövidzárlat elleni védelmét (pl. ragasztószalaggal).

5. Ábrák

Az ábrák a használati utasítás elején található.

A szimbólumok magyarázatai:

- Mozgásirány
- Fűrés
- Lassú
- Gyors
- 1. fokozat
- 2. fokozat
- Csavarozás
- Fűrés, csavarozás
- Menetvágás
- Nm Forgatónyomaték

6. Áttekintés

➔ A-jelű ábra

- 1 gyorsbefogó fűrótokmány
- 2 kiegészítő markolat
- 3 tolókapcsoló (fűrés, menetvágás)
- 4 fokozatkapcsoló
- 5 forgásirányváltó kapcsoló (forgásirány beállítása, szállítási biztosító) - a gép mindkét oldalán
- 6 markolat
- 7 bittartó *
- 8 övkampó *
- 9 nyomógomb az akkuegység kireteszeléséhez
- 10 kapacitáskijelző nyomógomb *
- 11 kapacitás- és figyelmeztető kijelző *
- 12 akkuegység *
- 13 állítókerék (impulzus funkció, forgatónyomaték-korlátozás, max. forgatónyomaték)
- 14 LED lámpa (Munkalámpa és piros figyelmeztető lámpa)
- 15 kapcsológomb

* kiviteltől függően

7. Használat

7.1 Elektronikus biztonsági lekapcsolás (...LTX BL...)

Az elektromos szerszám fűrótengele körüli hirtelen rotációja esetén, pl. az betétszerszám beakadása / beszorulása során, a gép automatikusan leáll - a gép feletti jobb kontroll és a más, ezen funkció nélküli gépekkel való összehasonlítás során

tapasztalt nagyobb felhasználóvédelem érdekében.

A lekapcsolást az LED-lámpa (14) egyszeri piros felvillanása, valamint egy egyszeri sípoló hang jelzi.

7.2 Akkuegység, kapacitás- és figyelmeztető kijelző ➔ *B-jelű ábra*

Az akkuegységet használat előtt fel kell tölteni.

Az akkuegységet teljesítménycsökkenéskor töltsse fel újra.

Az akkuegység feltöltésére vonatkozó utasításokat a Metabo töltő használati útmutatójában találhat.

7.3 Az akkuegység kivétele, behelyezése ➔ *C-jelű ábra*

7.4 Forgásirány, szállítási biztosító (bekapcsolásgátló) beállítása ➔ *D-jelű ábra*

7.5 A fokozat kiválasztása ➔ *E-jelű ábra*

 A fokozatkapcsolót (4) csak álló motor mellett működtesse!

7.6 Fúrás, menetvágás beállítása ➔ *A-jelű ábra*

Működtesse a tolókapcsolót (3).

Figyelmeztetés: Csavarozáshoz állítsa a tolókapcsolót (3) „Fúrás” állásra.

7.7 Forgatónyomaték-korlátozás, maximális forgatónyomaték, impulzusfunkció beállítása

 Ne dolgozzon sokáig a bekapcsolt impulzusfunkcióval! (A motor túlmelegedhet.)

➔ *F-jelű ábra*

Állítsa be az állítókeréken (13) a kívánt üzemmódot:

-  = impulzus funkció
- 1...10 = forgatónyomaték-korlátozás
-  = maximális forgatónyomaték

Figyelmeztetés: Az impulzus funkció csak akkor áll rendelkezésre, ha a tolókapcsoló (3) a „Fúrás” álláson áll.

7.8 Be-/kikapcsolás, a fordulatszám beállítása ➔ *A-jelű ábra*

Bekapcsolás, fordulatszám: Nyomja meg a nyomókapcsolót (15). A fordulatszámot a nyomókapcsoló benyomásával változtathatja meg.

Kikapcsolás: Engedje el a nyomókapcsolót (15).
Figyelmeztetés: A zaj, amely a gép kikapcsolásakor hallható, a szerkezetből adódik (gyors leállítás) és nincs hatással a működésre és a gép élettartamára.

7.9 Gyorszorító fúrótokmány ➔ *G-jelű ábra*

Ha a szerszám befogására puha, azt valószínűleg után kell húzni rövid fúrási időtartam után.

Tisztítás: Alkalmanként a gépet a gyorszorító fúrótokmánnyal függőlegesen lefelé kell haltani és a hüvelyt teljesen el kell forgatni a „GRIP, BE” irányba, majd teljesen el kell forgatni a „KI, RELEASE” irányba. Az összegyűlt por kihullik a gyorsbefogó fúrótokmányból.

7.10 Menetvágás ➔ *H-jelű ábra*

 Csak olyan menetfúró gépet használjon, amely megfelel a következő feltételeknek:

- Csak ép és éles menetfúró gépet használjon.
- A menetfúró gépet csak jobb menethez használja.

Előkészítés:

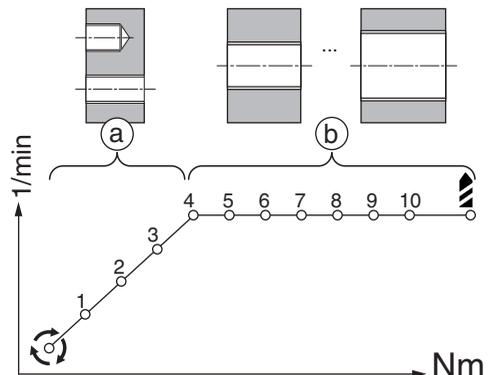
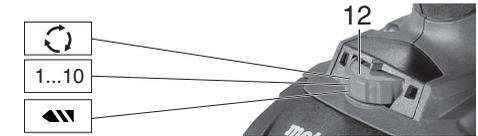
- Készítsen egy **furatot** (olyan átmérővel, amely illik az alkalmazott menetfúróhoz).
- A fokozatkapcsolót (4) az „1” **fokozatra** állítani.
- A tolókapcsolót (3) a „Menetvágás”  állásra állítani
- **Az állítókerék (13) beállítása** (lásd az ábrát lent):

A megfelelő beállítás sok befolyásoló faktortól függ, alapvetően a következő érvényes:

- a) **Zsákfuratoki és kis átmenő furatok:**
A zsákfuratokhoz ne válasszon túl nagy forgatónyomatékokat, hogy a menetfúró a furat aljának elérésekor ne szakadjon le. Az impulzus állás  megfelel a legkisebb forgatónyomatéknak és a legkisebb fordulatszámoknak. A 4 állásig nő mindkét érték.

b) **Átmenő furatok:**

Válasszon nagyobb forgatónyomatékokat. A 4 állástól a fordulatszám azonos marad, csak a forgatónyomaték nő. A „maximális forgatónyomaték”-hoz állítsa a  állásra.



- Helyezze fel a menetfúróhoz illő fúrótokmányt („M8-12”, ill. „M 4-6” fúrótokmány)

- Nyissa ki a fúrótokmányt .
- Csatlakoztassa a **menetfúró**.
- Tolja be ütközésig az M8 - M12-es méretű menetfúrókat az „M8-12” fúrótokmányba úgy, hogy a felfogatás négylapfejú vége bent maradjon a fúrótokmány belsejében.
- Tolja be ütközésig az M4 - M6-es méretű menetfúrókat az „M4-6” fúrótokmányba úgy, hogy a felfogatás négylapfejú vége bent maradjon a fúrótokmány belsejében.
- Zárja be a fúrótokmányt és **szorítsa be**.
- Kenje meg a furatot és a menetfúró megfelelő **vágóolajjal**.

Menetvágás

- Helyezze a menetfúró a furatra.
- Mozgassa a gépet tengelyirányba.
- Nyomja be a nyomókapcsolót (15) és vágja a menetfúró alacsony fordulatszámmal és közepes nyomással a furatba. A menetvágás közben megemelheti a fordulatszámot.
- Amint eléri a kívánt menetmélységet, húzza ki egyenletesen a gépet benyomott nyomókapcsolóval (15) a furatból. A gép automatikusan megváltoztatja a forgásirányt.

Figyelmeztetés: Amint a tolokapszoló (3) „Menetvágás” álláson  áll, a jobb- / balmenet, valamint az impulzus funkció nem elérhető.

Figyelmeztetés: Amint a tolokapszoló (3) „Menetvágás” álláson  áll és a menetfúróra nem gyakorolnak nyomást, a gép balmenetben működik! Amennyiben a menetfúróra nyomást gyakorolnak, a gép automatikusan jobbménetre kapcsol át.

7.11 Fúrótokmány Quick gyorscsereelő rendszerrel ➔ I-jelű ábra

Leszerelés: tolja előre a reteszológyűrűt (a) és húzza le előre a fúrótokmányt (b).

Felszerelés: tolja előre a reteszológyűrűt és tolja fel ütközésig a fúrótokmányt a fúró tengelyre.

7.12 Az övkampó (kivitelezéstől függő) / bittartó felhelyezése (kivitelezéstől függően) ➔ J-jelű ábra

Helyezze fel az övkampót (8) az ábrának megfelelően.

Helyezze fel a bittartót (7) az ábrának megfelelően.

8. Hibaelhárítás

8.1 Meghibásodott elektronikus biztonsági lekapcsolás (...LTX BL...)

A folyamatosan pirosan világító LED lámpa (14) jelzi a meghibásodott biztonsági lekapcsolást. Javíttassa meg a gépet. Lásd a következő fejezetben: 10.

8.2 A gép többfunkciós felügyeleti rendszere

 Ha a gép önműködően kikapcsol, az elektronika aktiválta az önvédő üzemmódot. Felhangzik egy figyelmeztető hang (sípoló hang). Ez max. 30 másodperc elteltével, vagy a nyomókapcsoló (15) felengedése után abbamarad.

 A védelmi funkció ellenére bizonyos alkalmazásoknál túlterhelés, és ennek következményeként a gép károsodása léphet fel.

Okok és elhárítás:

1. **Az akkuegység majdnem lemerült ➔ A-, B-jelű ábra** (Az elektronika védi az akkuegységet a mélykiszülés okozta károkkal szemben).

Ha valamelyik LED lámpa (11) villog, az akkuegység majdnem lemerült. Adott esetben nyomja meg a gombot (10) és ellenőrizze a LED lámpák (11) töltésszintjét. Ha az akkuegység majdnem lemerült, azt ismét fel kell tölteni!

2. A gép hosszan tartó túlterhelése **hőmérséklet-kikapcsoláshoz** vezet.

Hagyja kihűlni a gépet vagy az akkuegységet.

Megjegyzés: Ha az akkuegység nagyon meleg, akkor a lehűtés gyorsabban lehetséges az „AIR COOLED” léghűtéses töltővel.

Megjegyzés: A gép gyorsabban lehül, ha üresjáratban járhatja.

3. Metabo **biztonsági kikapcsolás:** A gép magától KIKAPCSOLT. A hirtelen fordulatszám-csökkenés esetén (mint az pl. egy hirtelen elakadaskor vagy visszaütéskor fellép), a gép kikapcsol. Kapcsolja ki a gépet a nyomókapcsolóval (15). Ezután kapcsolja azt ismét be és dolgozzon tovább a szokásos módon. Kerülje el a további elakadást.

8.3 Tudnivalók

A LED lámpa (14) meghatározott idő után automatikusan kikapcsol.

9. Tartozékok

Csak eredeti Metabo- vagy CAS (Cordless Alliance System) akkuegységeket és tartozékokat használjon.

Csak olyan tartozékokat használjon, amelyek megfelelnek az ebben a használati utasításban megadott követelményeknek és adatoknak.

A tartozékokat biztosan kell felhelyezni. Amennyiben a gépet egy tartóban működtetik: a gépet biztonságosan rögzíteni kell. A gép feletti uralom elvesztése sérüléshez vezethet.

A teljes tartozékprogram megtalálható a www.metabo.com honlapon vagy a katalógusban.

10. Javítás

 Elektromos szerszám javítását csak villamos szakember végezheti!

A javításra szoruló Metabo elektromos kéziszerszámokkal, kérjük, forduljon Metabo szakterekedőjéhez. A címetek a www.metabo.com honlapon találja.

A pótalkatrészek listája letölthető a www.metabo.com honlapról.

11. Környezetvédelem

Kövesse a régi gépek, csomagolások és tartozékok környezetbarát ártalmatlanítására és újrahasznosítására vonatkozó helyi előírásokat.

Ne dobja az akkuegységet a háztartási szemétkbe! Juttassa vissza a meghibásodott vagy elhasználdott akkuegységet a Metabo kereskedőknek!

Ne dobja vízbe az akkuegységet.



Óvja környezetet és ne dobja az elektromos kéziszerszámokat, illetve az akkuegységeket a háztartási hulladékba. Tartsa be a helyi előírásokat a régi gépek, csomagolások és tartozékok szelektív gyűjtésére és újrahasznosítására vonatkozóan.

Működtesse a készüléket az akkuegység teljes lemerüléséig. Biztosítsa az érintkezők rövidzárlat elleni védelmét (pl. ragasztószalaggal).

12. Műszaki adatok

➔ *K-jelű ábra* A műszaki fejlődés eredményeképpen végzett változtatások joga fenntartva.

U = az akkuegység feszültsége
n₀ = üresjáratú fordulatszám

meghúzási nyomaték csavarozásnál:

M₁ = puha csavarozás (fa)
M₂ = impulzus nyomaték
M₃ = kemény csavarozás (fém)
M₄ = meghúzási nyomaték beállítható

D_{1 max} = max. menetátmérő
D_{2 max} = max. fúróátmérő acélban
D_{3 max} = max. fúróátmérő puhafában

m = súly (a legkisebb akkuegységgel)
G = tengelymenet
D_{max} = fúrótokmány befogási átmérő

A mérési eredményeket az EN 62841 szabvány szerint határoztuk meg.

Megengedett környezeti hőmérséklet üzemelés közben:

-20 °C - 50 °C (korlátozott teljesítmény 0 °C alatti hőmérséklet esetén). Megengedett környezeti hőmérséklet tárolásnál: 0 °C - 30 °C

⚡ Egenáram

A fenti műszaki adatokra tűrés vonatkozik (a mindenkor érvényben levő szabványoknak megfelelően).



Emissziós értékek

Ezek az értékek lehetővé teszik az elektromos szerszám kibocsátási értékeinek meghatározását, illetve különböző elektromos szerszámok összehasonlítását. Az alkalmazási feltételektől, az elektromos szerszám állapotától vagy a használt betétszerszámoktól függően a tényleges környezeti terhelés nagyobb vagy kisebb is lehet. A becsléshez vegye figyelembe a munkaszüneteket és az alacsonyabb környezeti terheléssel járó fázisokat is. A megfelelően alkalmazott becslési értékek alapján írjon elő védőintézkedéseket a

felhasználó számára, illetve hozzon szervezési intézkedéseket.

rezgésösszérték (háromdimenziós vektorösszeg)
EN 62841 szerint meghatározva:

a_{h, ID} = rezgés kibocsátási érték (Útvefúrás betonban)

a_{h, D} = rezgés kibocsátási érték (Fúrás fémbe)

a_{h, S} = rezgés kibocsátási érték (csavarozás ütés nélkül)

K_{h, ...} = bizonytalanság (rezgés)

jellemző A-osztályú zajszint:

L_{pA} = hangnyomásszint

L_{WA} = hangteljesítményszint

K_{pA}, K_{WA} = bizonytalanság (zajszint)

Munka közben a zajszint túllépheti a 80 db(A) értéket.



Viseljen hallásvédő eszközt!

Оригинальное руководство по эксплуатации

1. Декларация соответствия

Настоящим со всей ответственностью мы заявляем: данные аккумуляторные метчики / аккумуляторные дрели-шурупверты с идентификацией по типу и серийному номеру *1) отвечают всем действующим положениям директив *2) и стандартов *3). Техническую документацию см. *4) - ➔ *рис. K+L.*

2. Использование по назначению

Аккумуляторные метчики / аккумуляторные дрели-шурупверты предназначены для безударного сверления металла, древесины, пластмассы и подобных материалов, а также для вворачивания шурупов и нарезания внутренней резьбы.

За ущерб, возникший в результате использования не по назначению, ответственность несет только пользователь.

Необходимо соблюдать общепринятые правила предотвращения несчастных случаев, а также указания, приведенные в данном руководстве.

3. Общие указания по технике безопасности



Для вашей собственной безопасности и защиты электроинструмента от повреждений необходимо соблюдать указания, отмеченные в тексте данным символом!



ПРЕДУПРЕЖДЕНИЕ — в целях снижения риска получения телесных повреждений прочтите данное руководство по эксплуатации.



ПРЕДУПРЕЖДЕНИЕ — ознакомьтесь со всеми указаниями по технике безопасности, инструкциями, иллюстрациями и техническими характеристиками, представленными вместе с настоящим электроинструментом. Несоблюдение каких-либо из указанных ниже инструкций может стать причиной поражения электрическим током, пожара и/или тяжелых травм.

Необходимо сохранять все инструкции и указания по технике безопасности для использования в будущем. Передавать электроинструмент следующему владельцу можно только вместе с этими документами.

4. Особые указания по технике безопасности

Эксплуатируйте инструмент с дополнительной рукояткой, входящей в комплект поставки. Потеря контроля может привести к травме.

Перед использованием необходимо обеспечить надежную опору для электроинструмента. Данный электроинструмент создает очень высокий крутящий момент. Если не опереть электроинструмент во время работы, он может выйти из-под контроля оператора и нанести травмы.

При выполнении работ, когда используемый инструмент или шуруп может зацепить скрытую электропроводку, устройство следует держать за специально предназначенные для этого изолированные поверхности. При контакте с находящимся под напряжением проводом возможна передача напряжения на металлические части устройства и удар электрическим током.

Указания по технике безопасности при использовании длинного сверла:

- Ни в коем случае нельзя работать при частоте вращения больше максимально допустимой частоты вращения для данной дрели.** При большой частоте вращения сверло может легко изогнуться, если оно может свободно вращаться без контакта с заготовкой, что может привести к травмам.
- Начинать процесс сверления следует всегда при низкой частоте вращения и при контакте сверла с заготовкой.** При большой частоте вращения сверло может легко изогнуться, если оно может свободно вращаться без контакта с заготовкой, что может привести к травмам.
- Давление на дрель не должно быть чрезмерно большим, направление действия давления — только вдоль сверла.** Сверла могут изогнуться и сломаться либо вследствие потери контроля могут стать причиной травм. Убедитесь, что в том месте, где будут выполняться работы, **не проходят линии электро-, водо- и газоснабжения** (например, с помощью металлоискателя).

Всегда крепко держите инструмент двумя руками за рукоятки, примите более устойчивое положение и будьте внимательны при выполнении работы.



ПРЕДУПРЕЖДЕНИЕ! Всегда носите защитные очки.



Примите меры по защите аккумуляторного блока от попадания влаги!



Не подвергайте аккумуляторные блоки воздействию открытого огня!

Не используйте дефектные или деформированные аккумуляторные блоки!
Не вскрывайте аккумуляторные блоки!
Не касайтесь контактов аккумуляторного блока и не замыкайте их накоротко!



Из неисправного литий-ионного аккумуляторного блока может вытекать слабокислая горячая жидкость!



Если электролит пролился и попал на кожу, немедленно промойте этот участок большим количеством воды. В случае попадания электролита в глаза промойте их чистой водой и срочно обратитесь к врачу!

В случае поломки инструмента извлеките из него аккумуляторный блок.

Извлекайте аккумуляторный блок из инструмента перед каждой регулировкой, переоснащением, техобслуживанием или очисткой.

Убедитесь в том, что электроинструмент при установке аккумуляторного блока выключен.

Не дотрагивайтесь до вращающегося инструмента!

Удаляйте стружку и другой мусор только после полной остановки электроинструмента.

Закрепите обрабатываемую деталь, защищая ее от сдвига или самовращения, (например, зажав ее с помощью струбцин).

Светодиодная подсветка (14): не смотрите на горящий светодиод через оптические приборы.



ВНИМАНИЕ Не смотрите на горящую лампу.

Снижение пылевой нагрузки:



ПРЕДУПРЕЖДЕНИЕ – Пыль,

образовавшаяся в результате шлифовки наждачной бумагой, распиливания, шлифовки, сверления и других видов работ, может содержать химические вещества, о которых известно, что они вызывают рак, врожденные дефекты или другие повреждения репродуктивной системы. Примеры таких химических веществ:

- свинец в краске с содержанием свинца,
- минеральная пыль от строительного кирпича, цемента и других веществ кирпичной кладки, а также
- мышьяк и хром из химически обработанной древесины.

Степень риска зависит от того, как часто вы выполняете этот вид работ. Чтобы уменьшить воздействие химических веществ: работайте в помещениях с достаточной вентиляцией и с использованием разрешенных средств индивидуальной защиты, например, с респираторами, разработанными специально для фильтрации микроскопических частиц.

Это также касается пыли от других материалов, например, некоторых видов древесины (древесная пыль дуба или бука), металла,

асбеста. Другие известные заболевания — это, например, аллергические реакции, заболевания дыхательных путей. Не допускайте попадания пыли внутрь организма.

Необходимо соблюдать директивы, действующие в отношении материалов, персонала, вариантов применения и мест проведения работ, а также национальные предписания (например, положения об охране труда, правила утилизации).

Обеспечьте удаление образующихся частиц, не допускайте образования отложений в окружающем пространстве.

Для специальных работ используйте подходящую оснастку. Это позволит сократить количество частиц, неконтролируемо выбрасываемых в окружающую среду.

Используйте подходящее устройство удаления пыли.

Для уменьшения пылевой нагрузки:

- не направляйте выбрасываемые из электроинструмента частицы и отработанный воздух на себя, находящегося рядом людей или на скопления пыли,
- используйте вытяжное устройство и/или воздухоочиститель,
- хорошо проветривайте рабочее место и содержите его в чистоте с помощью пылесоса. Подметание или продувка только поднимают пыль в воздух.
- Защитную одежду следует обрабатывать пылесосом или стирать. Нельзя продувать одежду воздухом, выбивать или сметать с нее пыль щеткой.

Транспортировка литий-ионных аккумуляторных блоков

Транспортировка литий-ионных аккумуляторных блоков подпадает под действие Правил перевозки опасных грузов (UN 3480 и UN 3481). При отправке литий-ионных аккумуляторных блоков уточните действующие предписания. При необходимости проконсультируйтесь со своей транспортной компанией. Сертифицированную упаковку можно приобрести в фирме Metabo.

Транспортировка аккумуляторных блоков возможна только в том случае, если корпус не поврежден и из него не вытекает жидкость. Для отправки аккумуляторного блока выньте его из электроинструмента. Примите меры для исключения короткого замыкания контактов (например, изолируйте клейкой лентой).

5. Рисунки

Рисунки расположены в начале руководства по эксплуатации.

Пояснения к используемым символам:

- Направление движения
- Сверла
- Медленно
- Быстро

	Первая скорость
	Вторая скорость
	Завинчивание шурупов
	Сверление, завинчивание
	Нарезание резьбы
Nm	Крутящий момент

6. Обзор

➔ Рис. А

- 1 Быстрозажимной патрон
- 2 Дополнительная рукоятка
- 3 Переключатель (сверление, нарезание резьбы)
- 4 Переключатель скоростей
- 5 Переключатель направления вращения (регулировка направления вращения, блокировка для транспортировки) – с обеих сторон инструмента
- 6 Рукоятка
- 7 Держатель бит *
- 8 Поясной крючок *
- 9 Кнопка разблокировки аккумуляторного блока
- 10 Кнопка индикатора емкости *
- 11 Сигнальный индикатор емкости *
- 12 Аккумуляторный блок *
- 13 Установочное колесико (импульсный режим, ограничение крутящего момента, макс. крутящий момент)
- 14 Светодиодные лампы (рабочее освещение и красная сигнальная лампа)
- 15 Нажимной переключатель

* в зависимости от комплектации

7. Использование

7.1 Электронное устройство аварийного отключения (...LTX BL...)

При внезапном вращении электроинструмента вокруг оси сверла, например, в результате зацепления или заклинивания электроинструмента, он автоматически отключается, обеспечивая более высокую степень контроля над прибором и повышая безопасность для пользователя по сравнению с техникой, не имеющей данной функции.

Об отключении сигнализируют разовое включение красной светодиодной лампы (14) и единичный звуковой сигнал.

7.2 Аккумуляторный блок, сигнальный индикатор емкости ➔ Рис. В

Перед использованием зарядите аккумуляторный блок.

При снижении мощности снова зарядите аккумуляторный блок.

Указания по зарядке аккумуляторного блока см. в руководстве по эксплуатации зарядного устройства Metabo.

7.3 Снятие и установка аккумуляторного блока ➔ Рис. С

7.4 Регулировка направления вращения, блокировка для транспортировки (блокировка против включения) ➔ Рис. D

7.5 Выбор скорости ➔ Рис. E

 Устанавливайте переключатель скоростей (4) в нужное положение только при неработающем электродвигателе!

7.6 Настройка сверления, нарезания резьбы ➔ Рис. А

Задействуйте переключатель (3).

Указание: для завинчивания установить переключатель (3) в положение "Сверление".

7.7 Настройка ограничения крутящего момента, максимального крутящего момента, импульсного режима

 Продолжительная работа в импульсном режиме запрещена! (Возможен перегрев электродвигателя).

➔ Рис. F

С помощью установочного колесика (13) выберите желаемый режим эксплуатации:

-  = импульсная функция
- 1...10 = ограничение крутящего момента
-  = максимальный крутящий момент

Указание: импульсный режим доступен только в том случае, если переключатель (3) находится в положении "Сверление".

7.8 Включение / выключение, регулировка частоты вращения ➔ Рис. А

Включение, частота вращения: нажмите на переключатель (15). Меняя силу надавливания на кнопку включения, можно изменять частоту вращения.

Выключение: отпустите нажимной переключатель (15). Указание: звук при выключении обусловлен конструктивными особенностями (механизм быстрого останова) и не влияет на работу инструмента и срок его службы.

7.9 Быстрозажимной патрон ➔ Рис. G

Инструмент с хвостовиком из мягкого материала необходимо подтягивать после непродолжительного сверления.

Очистка: поверните электроинструмент вертикально быстрозажимным патроном вниз и вращайте втулку до конца в

направлении "GRIP, ZU", а затем до конца в направлении "AUF, RELEASE".
Накопившаяся пыль высыплется из быстрозажимного патрона.

- Установите соответствующий метчику сверлильный патрон («M8-12» или «M4-6»)
- Откройте сверлильный патрон.
- Вставьте **метчик**.
- Вставьте метчик размером M8-M12 до упора в сверлильный патрон «M8-12», чтобы четырехгранник удерживался внутри сверлильного патрона зажимом.
- Вставьте метчик размером M4-M6 до упора в сверлильный патрон «M4-6», чтобы четырехгранник удерживался внутри сверлильного патрона зажимом.
- Закройте сверлильный патрон и **закрепите** его.
- Смажьте отверстие и метчик подходящим **маслом для охлаждения режущего инструмента**.

7.10 Нарезание резьбы ➔ Рис. H

 Используйте только машинные метчики, удовлетворяющие следующим условиям:

- Используйте только неповрежденные и острые машинные метчики.
- Используйте только машинные метчики с правой резьбой.

Подготовительные мероприятия:

- Просверлите **отверстие** (с диаметром, соответствующим используемому метчику).
- Переместите переключатель скоростей (4) на **скорость "1"**.
- Переведите переключатель (3) в положение **"Нарезание резьбы"** .

Настройка установочного колесика (13) (см. рис. внизу):

Подходящая настройка зависит от многих факторов, принципиально действительно следующее:

a) Глухие отверстия и небольшие сквозные отверстия:

Не выбирайте для глухих отверстий слишком большой крутящий момент, чтобы метчик не сломался при достижении дна отверстия. Положение импульса  соответствует минимальному крутящему моменту и минимальному числу оборотов. До положения 4 оба значения повышаются.

b) Сквозные отверстия:

Выберите большой крутящий момент. Начиная с положения 4 число оборотов остается постоянным, увеличивается только крутящий момент. Для "максимального крутящего момента" перевести в положение .

Нарезание резьбы

- Вставьте метчик в отверстие.
- Переместите инструмент в осевом направлении.
- Нажмите переключатель (15) и при низком числе оборотов и среднем давлении введите метчик в отверстие. Во время нарезания резьбы можно увеличить число оборотов.
- При достижении нужной глубины резьбы с нажатым переключателем (15) плавно выведите инструмент из отверстия. Направление вращения инструмента автоматически изменится.

Указание: если переключатель (3) находится в положении "Нарезание резьбы" , правое / левое вращение, и также импульсный режим недоступны.

Указание: если переключатель (3) находится в положении "Нарезание резьбы"  и на метчик не оказывается нажим, инструмент вращается в левую сторону! При усилении нажима на инструмент метчик автоматически переключается на правое вращение.

7.11 Сверлильный патрон с быстрозажимной системой "Quick"

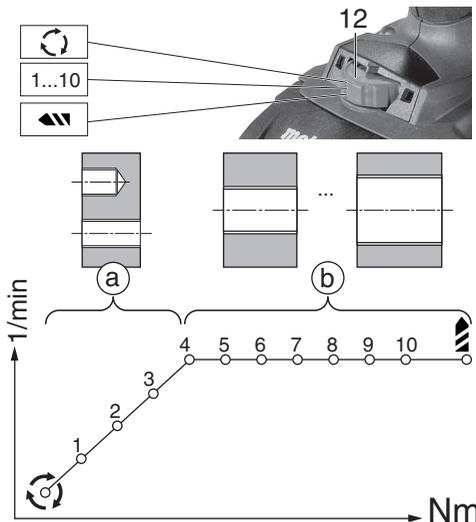
➔ Рис. I

Снятие: сдвиньте фиксирующее кольцо вперед (a) и движением вперед снимите сверлильный патрон (b).

Установка: сдвиньте фиксирующее кольцо вперед и надвиньте сверлильный патрон на сверлильный шпиндель до упора.

7.12 Установка поясного крючка (в зависимости от комплектации) / держателя бит (в зависимости от комплектации) ➔ Рис. J

Установить поясной крючок (8), как показано на рисунке.
Установить держатель бит (7), как показано на рисунке.



8. Устранение неисправностей

8.1 Неисправность электронного устройства аварийного отключения (...LTX BL...)

Красный продолжительный сигнал светодиода лампы (14) указывает на неисправность устройства аварийного отключения. Сдайте машину в ремонт. См. главу 10..

8.2 Многофункциональная система контроля инструмента

 Если происходит автоматическое выключение инструмента, это означает, что электронный блок активизировал режим самозащиты. Подается предупреждающий сигнал (звуковой сигнал). Он прекращается макс. через 30 секунд или после отпущения нажимного переключателя (15).

 Несмотря на наличие данной защитной функции, при выполнении определенных работ возможна перегрузка электроинструмента и, как следствие, его повреждение.

Причины и способы устранения неисправности:

1. **Аккумуляторный блок почти разряжен**
 ➔ *Рис. А, В* (электронный блок защищает аккумулятор от повреждения вследствие глубокого разряда).

Если светодиодная лампа (11) мигает, аккумуляторный блок почти разрядился. Нажмите на кнопку (10) и по светодиодам (11) проверьте степень заряда. Если аккумуляторный блок почти разрядился, необходимо снова зарядить его!

2. При длительной перегрузке инструмента срабатывает **тепловая защита**. Подождите, пока электроинструмент или аккумуляторный блок не остынут.

Указание: в случае перегрева аккумуляторного блока его охлаждение можно ускорить, используя зарядное устройство "AIR COOLED".

Указание: электроинструмент быстрее охлаждается в режиме холостого хода.

3. **Безопасное отключение Metabo:** электроинструмент автоматически ОТКЛЮЧИЛСЯ. При внезапном уменьшении частоты вращения (это происходит, например, при внезапной блокировке или отдаче) электроинструмент отключается. Выключите электроинструмент нажимным переключателем (15). После этого его следует снова включить и продолжить работу в нормальном режиме. Избегайте блокировки в дальнейшем.

8.3 Указания

Светодиод (14) отключается автоматически спустя определенное время.

9. Принадлежности

Следует использовать только оригинальные аккумуляторные блоки и принадлежности фирмы Metabo или CAS (Cordless Alliance System).

Используйте только ту оснастку, которая отвечает требованиям и параметрам, перечисленным в данном руководстве по эксплуатации.

Надежно фиксируйте оснастку. Если прибор эксплуатируется в держателе: надежно закрепите прибор. Потеря контроля может привести к травмированию.

Полный ассортимент оснастки см. на сайте www.metabo.com или в каталоге.

10. Ремонт

 Ремонт электроинструмента должен осуществляться только квалифицированными специалистами-электриками.

Для ремонта электроинструмента Metabo обращайтесь в региональное представительство компании Metabo. Адреса см. на сайте www.metabo.com.

Перечни запасных частей можно загрузить с сайта www.metabo.com.

11. Защита окружающей среды

Соблюдайте национальные предписания по экологически безопасной утилизации и переработке отслуживших инструментов, упаковки и принадлежностей.

Не утилизируйте аккумуляторные блоки вместе с бытовыми отходами! Сдавайте неисправные или отслужившие аккумуляторные блоки дилеру фирмы Metabo!

Не выбрасывайте аккумуляторные блоки в водоемы.

 Помните об охране окружающей среды: не выбрасывайте электроинструменты и аккумуляторные блоки вместе с бытовым мусором. Выполняйте национальные правила по раздельному сбору и переработке отслуживших электроинструментов, упаковки и принадлежностей.

Прежде чем выполнить утилизацию аккумуляторного блока, разрядите его в электроинструменте. Примите меры для исключения короткого замыкания контактов (например, изолируйте клейкой лентой).

12. Технические характеристики

➔ *Рис. К.* Возможны изменения в связи с усовершенствованием изделия.

U = напряжение аккумуляторного блока
 n_0 = частота вращения без нагрузки



Информация для покупателя:

Сертификат соответствия:

№ TC RU C-DE.БЛ08.В.00990, срок действия с 24.11.2017 по 23.11.2022 г., выдан органом по сертификации продукции «ИВАНОВО-СЕРТИФИКАТ» ООО «Ивановский Фонд Сертификации»; Адрес(юр. и факт.): 153032, Российская Федерация, Ивановская обл., г. Иваново, ул. Станкостроителей, д. 1; тел. (4932)77-34-67; факс (4932)77-34-67; E-mail: ivfs@mail.ru; Аттестат аккредитации № RA.RU.11БЛ08 от 24.03.16 г., выдан Федеральной службой по аккредитации

Страна изготовления: Германия

Производитель: "Metabowerke GmbH", Metaboallee 1, D-72622 Nuertingen, Германия

Импортер в России:

ООО "Метабо Евразия"

Россия, 127273, Москва

ул. Березовая аллея, д 5 а, стр 7, офис 106

тел.: +7 495 980 78 41

Дата производства зашифрована в 10-значном серийном номере инструмента, указанном на его шильдике. 1 я цифра обозначает год, например «4» обозначает, что изделие произведено в 2014 году. 2 я и 3 я цифры обозначают номер месяца в году производства, например «05» - май

Срок службы изделия составляет 7 лет. Не рекомендуется к эксплуатации по истечении 5 лет хранения с даты изготовления без предварительной проверки (дату изготовления см. На этикетке).

Момент затяжки при завинчивании шурупов:

M_1 = легкое завинчивание (древесина)

M_2 = момент импульса

M_3 = сложное завинчивание (металл)

M_4 = регулируемый момент затяжки

$D_{1 \text{ макс}}$ = макс. диаметр резьбы

$D_{2 \text{ макс}}$ = макс. диаметр сверла по стали

$D_{3 \text{ макс}}$ = макс. диаметр сверла по мягкой древесине

m = масса (с самым легким аккумуляторным блоком)

G = резьба шпинделя

$D_{\text{ макс}}$ = диапазон зажима сверлильного патрона

Результаты измерений получены в соответствии со стандартом EN 62841.

Допустимая температура окружающего воздуха при эксплуатации: от $-20\text{ }^{\circ}\text{C}$ до $50\text{ }^{\circ}\text{C}$ (ограниченная работоспособность при температуре ниже $0\text{ }^{\circ}\text{C}$). Допустимая температура окружающего воздуха при хранении: от $0\text{ }^{\circ}\text{C}$ до $30\text{ }^{\circ}\text{C}$

--- Постоянный ток

На указанные технические характеристики распространяются допуски (предусмотренные действующими стандартами).



Значения эмиссии шума

Эти значения позволяют оценивать и сравнивать эмиссию шума различных электроинструментов. В зависимости от условий эксплуатации, состояния инструмента или используемой инструментальной оснастки фактическая эмиссия шума может быть выше или ниже. Для оценки примерного уровня эмиссии учитывайте перерывы в работе и фазы работы с пониженной шумовой нагрузкой. Определите перечень мер, например организационных мероприятий, по защите пользователя с учетом тех или иных значений эмиссии шума.

Общее значение вибрации (векторная сумма трех направлений), рассчитанное согласно EN 62841:

$a_{h, ID}$ = значение вибрации (Ударное сверление по бетону)

$a_{h, D}$ = значение вибрации (Сверление по металлу)

$a_{h, S}$ = значение вибрации (заворачивание без удара)

K_h, \dots = коэффициент погрешности (вибрация)

Типичный амплитудно-взвешенный уровень звукового давления:

L_{pA} = уровень звукового давления

L_{WA} = уровень звуковой мощности

K_{pA}, K_{WA} = погрешность (уровень шума)

Во время работы уровень шума может превышать 80 дБ(А) .



Используйте средства защиты органов слуха!

170 27 6980 - 0721

Metabowerke GmbH
Metabo-Allee 1
72622 Nuertingen
Germany
www.metabo.com

metabo[®]
PROFESSIONAL POWER TOOL SOLUTIONS